

TABLE 160

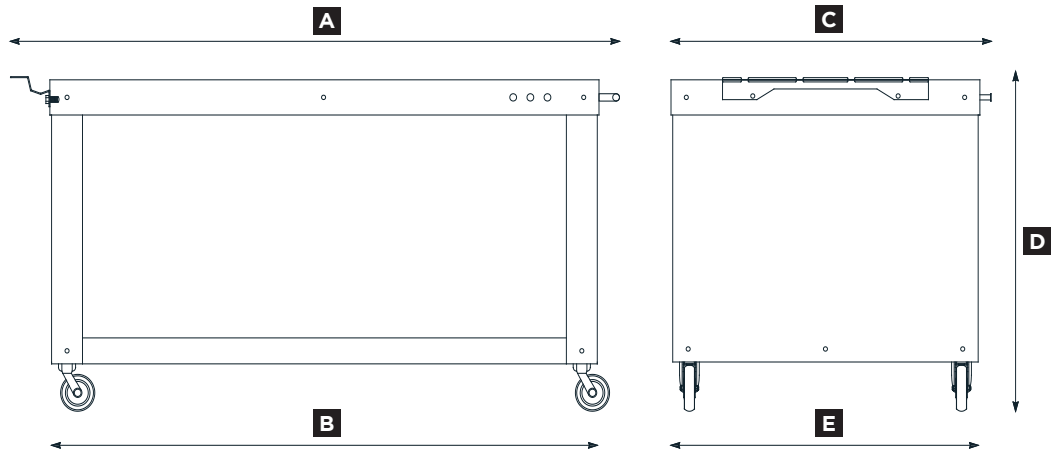
MULTI-FUNCTIONAL BASE



SCHEDA TECNICA - TECHNICAL SPECIFICATION

BLACK
ACTAVO-160-NER

A	177.5 cm 70 in	D	89.5 cm 35.2 in
B	160 cm 63 in	E	90 cm 35.4 in
C	93.3 cm 36.7 in		

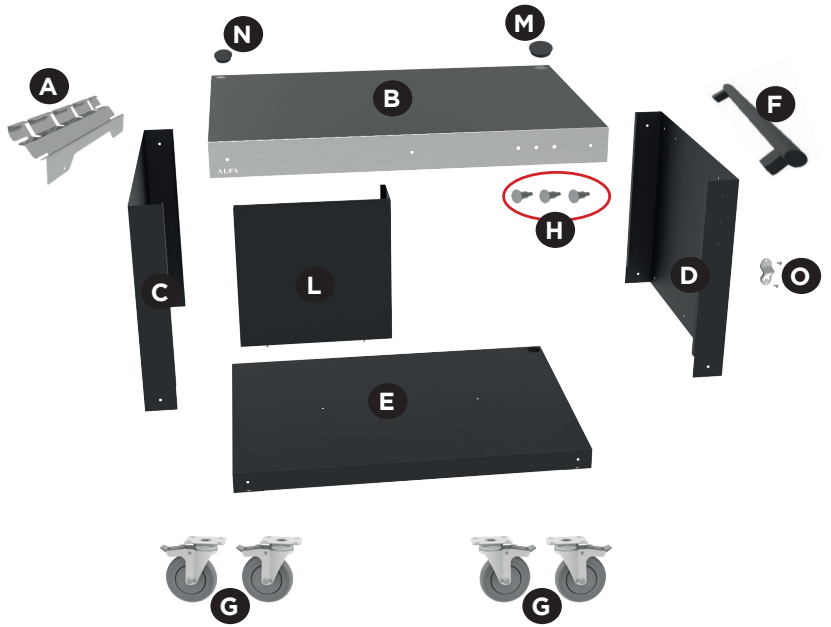


CARATTERISTICHE TECNICHE - TECHNICAL DETAILS


Peso <i>Weight</i>	86 kg <i>189.5 lbs</i>	Materiali utilizzati <i>Used material</i>	lamiera ferro, acciaio inox <i>iron sheet, stainless steel</i>
Area piano di Lavoro <i>Working floor area</i>	1.44 m ² <i>2230 inc²</i>	Dimensione piano di lavoro <i>Working floor dim.</i>	160x90cm <i>63x35.4 in</i>

PARTI DI RICAMBIO - SPARE PARTS

Descrizione <i>Description</i>		Codice <i>Code</i>
Portapale tavolo <i>Rack tavolo</i>	A	BAS-03-0055
Piano di lavoro <i>Working floor</i>	B	SBAS-01-010
Pannello Laterale Sinistro <i>Left side panel</i>	C	SBAS-03-0051-NE
Pannello Laterale destro <i>Right side panel</i>	D	SBAS-03-0053-NE
Ripiano inferiore <i>Lower Shelf</i>	E	SBAS-02-005-NE
Maniglione <i>Handle</i>	F	D14MAN-37821
Ruote girevoli con Freno <i>Wheels with brakes</i>	G	D14RU-125FRGN
Appendini <i>Hangers</i>	H	D14APPE-M8
Pannello Bombola <i>Tank panel</i>	L	SBAS-03-0089-NE
Tappo nero grande <i>Large black cap</i>	M	D14TAP-51
Tappo nero piccolo <i>Small black cap</i>	N	TAPPLA
Apribottiglie <i>Limited</i>	O	D14APRI-BOTT



DIMENSIONE IMBALLO PACKAGING			
Larghezza <i>Width</i>	Profondità <i>Depth</i>	Altezza <i>Height</i>	Peso <i>Weight</i>
165 cm 65 in	95 cm 37.4 in	36.5 cm 14.4 in	116 Kg 255 lbs



WATCH THE VIDEO, SCAN THE QR CODE
[VIMEO.COM/295796645](https://vimeo.com/295796645)

