

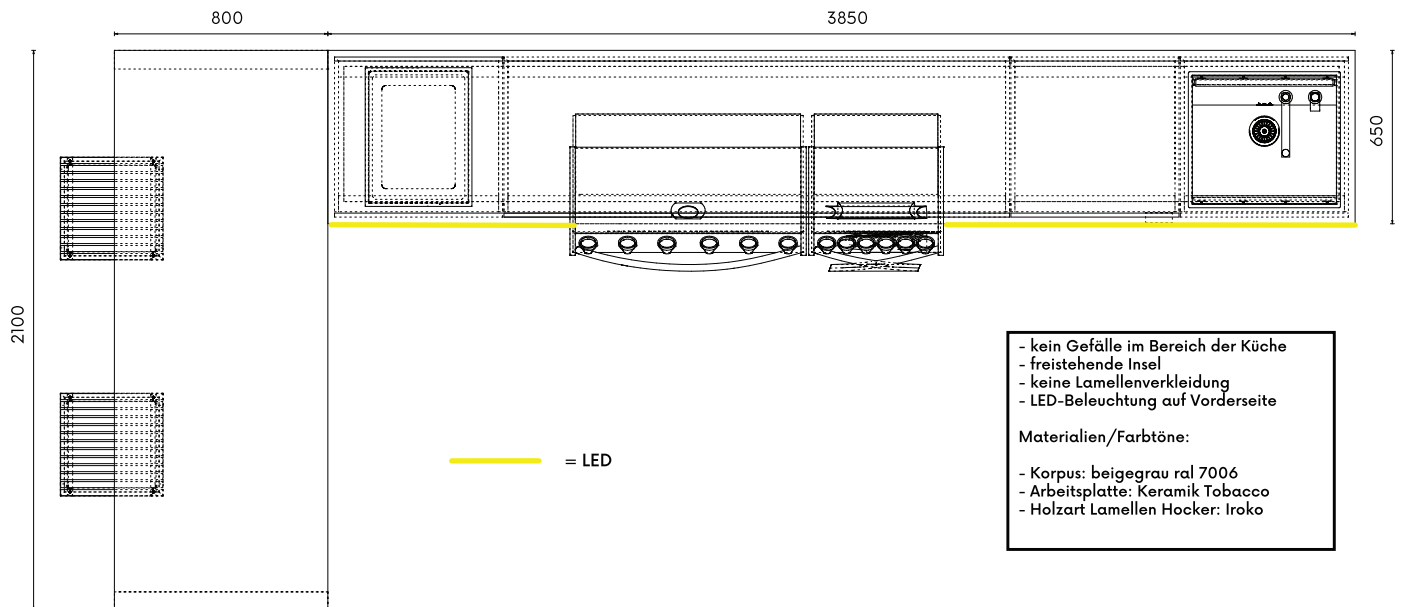
1460 cubic outdoor kitchen - HICO_Ausstellung
v2

Kontrollzeichnung -
Grundriss



13.01.2021 | mm

4650 Gesamtlänge



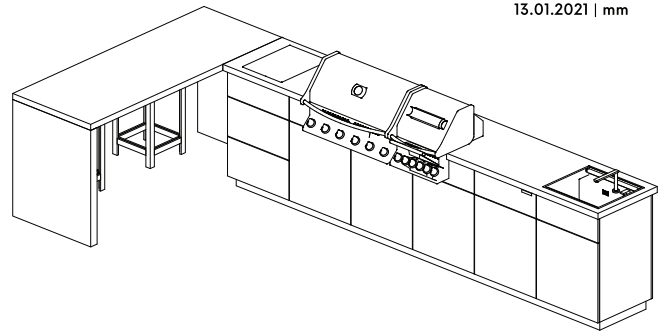
Freigabe erteilt: _____
Datum, Unterschrift

1460 cubic outdoor kitchen - HICO_Ausstellung
v2

Kontrollzeichnung -
Front



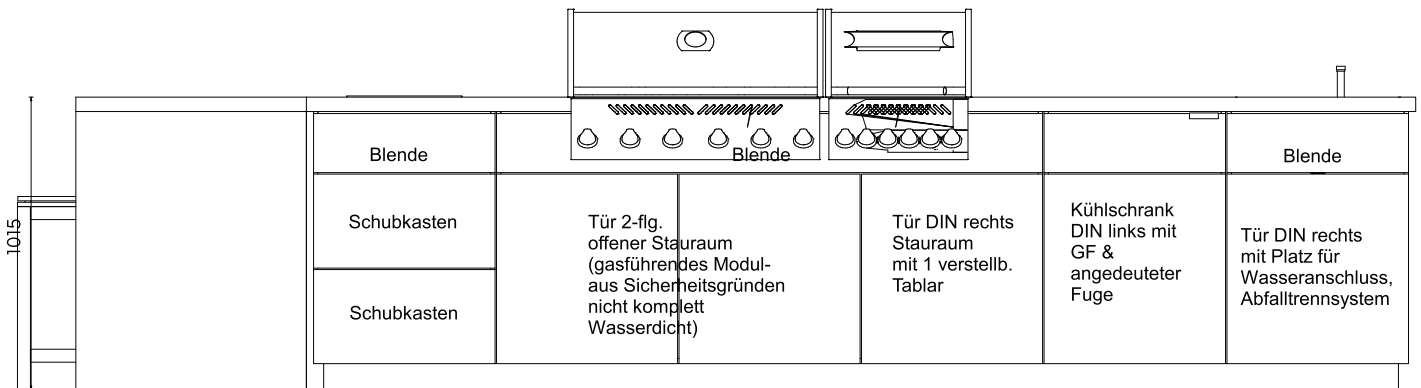
13.01.2021 | mm



- kein Gefälle im Bereich der Küche
- freistehende Insel
- keine Lamellenverkleidung
- LED-Beleuchtung auf Vorderseite

Materialien/Farbtöne:

- Korpus: beige-grau ral 7006
- Arbeitsplatte: Keramik Tobacco
- Holzart Lamellen Hocker: Iroko



Freigabe erteilt: _____
Datum, Unterschrift