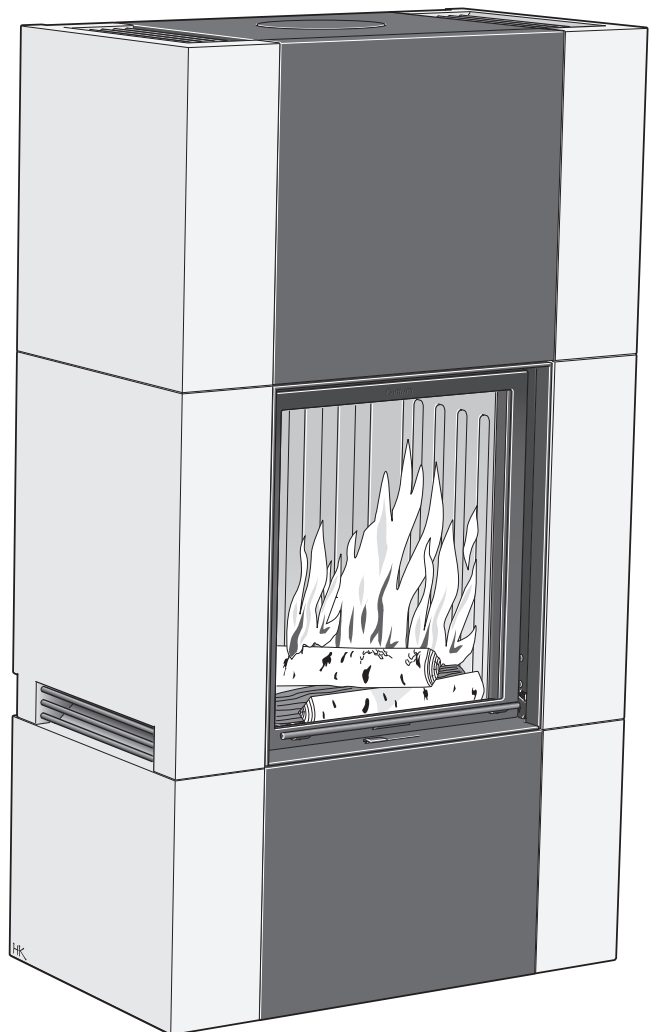
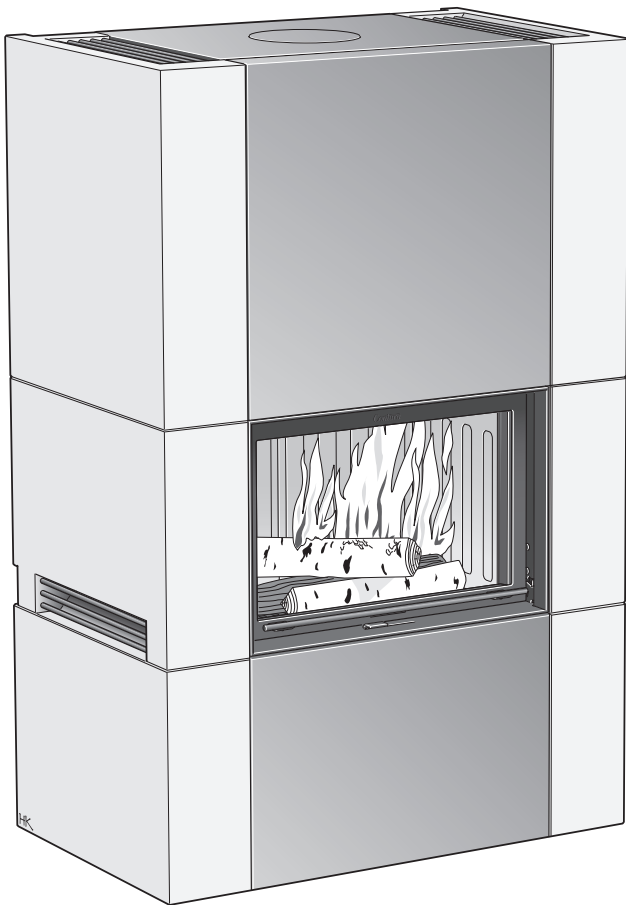


Installations- anleitung



Verkleidung C 11
Verkleidung C 21

Contura

LEISTUNGSDEKLARATION

Nr. C11-CPR-130614-SE-1

Contura

PRODUKT

Produkttyp Kaminofen für die Beheizung mit Bio-Festbrennstoffen
 Typenbezeichnung Contura 11
 Herstellungsnummer Siehe Typenschild am Kaminofen
 Vorgesehener Verwendungszweck Raumerwärmung in Wohngebäuden
 Brennstoff Holz

HERSTELLER

Name NIBE AB/Contura
 Adresse Box 134, Skulptörvägen 10
 SE-285 23 Markaryd, Schweden

KONTROLLE

Gemäß AVCP System 3
 Europäische Norm EN 13240:2001 / A2:2004
 Prüfstelle Rhein-Ruhr Feuerstätten Prüfstelle, NB 1625,
 hat die deklarierte Leistung kontrolliert und einen Prüfbericht mit folgender Nr. erstellt RRF-40 09 2080

DEKLARIERTE LEISTUNG

Wesentliche Eigenschaften	Leistung	Harmonisierte technische Spezifikation
Brandverhalten	A1 WT	EN 13240:2001/A2:2004
Mindestabstand zu brennbarem Material	Kein Abstand zur Rückseite 400 mm zur Seite Weitere Sicherheitsabstände gemäß Installationsanleitung	
Risiko für herausfallende Glut	Zertifiziert	
Emissionen durch die Verbrennung	CO 0,09% NOx 109 mg/m ³ OGC 50 mg/m ³ PM 29 mg/m ³	
Oberflächentemperaturen	Zertifiziert	
Reinigungsmöglichkeiten	Zertifiziert	
Mechanische Festigkeit	Zertifiziert	
Emission von gefährlichen Stoffen	Zertifiziert	
Nennleistung	9 kW	
Wirkungsgrad	81%	
Rauchgastemperatur am Anschlussstück bei Nennleistung	290°C	

Der Unterzeichner ist verantwortlich für die Herstellung und die Konformität mit der deklarierten Leistung.



Niklas Gunnarsson, Geschäftsbereichsleiter NIBE STOVES
 Markaryd, den 1. Juli 2013



LEISTUNGSDEKLARATION

Nr. C21-CPR-130614-SE-1

Contura

PRODUKT

Produkttyp Kaminofen für die Beheizung mit Bio-Festbrennstoffen
 Typenbezeichnung Contura 21
 Herstellungsnummer Siehe Typenschild am Kaminofen
 Vorgesehener Verwendungszweck Raumerwärmung in Wohngebäuden
 Brennstoff Holz

HERSTELLER

Name NIBE AB/Contura
 Adresse Box 134, Skulptörvägen 10
 SE-285 23 Markaryd, Schweden

KONTROLLE

Gemäß AVCP System 3
 Europäische Norm EN 13240:2001 / A2:2004
 Prüfstelle Rhein-Ruhr Feuerstätten Prüfstelle, NB 1625,
 hat die deklarierte Leistung kontrolliert und einen Prüfbericht mit folgender Nr. erstellt RRF-40 09 1081

DEKLARIERTE LEISTUNG

Wesentliche Eigenschaften	Leistung	Harmonisierte technische Spezifikation
Brandverhalten	A1 WT	EN 13240:2001/A2:2004
Mindestabstand zu brennbarem Material	Kein Abstand zur Rückseite 400 mm zur Seite Weitere Sicherheitsabstände gemäß Installationsanleitung	
Risiko für herausfallende Glut	Zertifiziert	
Emissionen durch die Verbrennung	CO 0,07% NOx 99 mg/m ³ OGC 42 mg/m ³ PM 29 mg/m ³	
Oberflächentemperaturen	Zertifiziert	
Reinigungsmöglichkeiten	Zertifiziert	
Mechanische Festigkeit	Zertifiziert	
Emission von gefährlichen Stoffen	Zertifiziert	
Nennleistung	10 kW	
Wirkungsgrad	81%	
Rauchgastemperatur am Anschlussstück bei Nennleistung	330°C	

Der Unterzeichner ist verantwortlich für die Herstellung und die Konformität mit der deklarierten Leistung.



Niklas Gunnarsson, Geschäftsbereichsleiter NIBE STOVES
 Markaryd, den 1. Juli 2013



Willkommen bei Contura!

Willkommen in der Contura-Familie! Wir hoffen, dass Sie an Ihrem neuen Kaminofen viel Freude haben werden. Als stolzer Besitzer eines Contura-Modells haben Sie sich für einen Kaminofen mit zeitlosem Design und langer Lebensdauer entschieden. Contura zeichnet sich durch eine Verbrennung aus, die gleichermaßen umweltfreundlich ist und eine effektive Wärmeausnutzung aufweist.

Lesen Sie die Installationsanleitung aufmerksam durch, bevor Sie mit der Montage beginnen. Hinweise zu einer optimalen Befuerung entnehmen Sie der Befuehrungsanleitung.

Inhalt

Technische Daten	77
Zufuhr von Verbrennungsluft	78
Installationsabstände zu Wänden und Decke	79
Installationsvarianten	81
Installationsanleitung Verkleidung	83
Montage der Erhöhungsschicht Brennbare Wand und dazu gehörende Schutzwand	94
Montage der Erhöhungsschicht Feuerfeste Wand und gerader Anschluss an der Rückseite oder oben	98
Montage der Erhöhungsschicht Feuerfeste Wand und Anschluss mit Winkel an der Rückseite	101
Montage des Brennholzfachs	105

HINWEIS!

Die Installation einer Feuerstätte ist dem zuständigen Bezirksschornsteinfeger zu melden.

Der Hauseigentümer ist verantwortlich für die Einhaltung der vorgeschriebenen Sicherheitsanforderungen und für die Veranlassung einer Installationskontrolle durch eine qualifizierte Instanz. Der zuständige Schornsteinfeger ist über die Installation in Kenntnis zu setzen, da sich dadurch die Art der auszuführenden Schornsteinfegerarbeiten ändert.

WARNUNG!

Der Kaminofen wird sehr heiß.

Beim Befuehren erhitzen sich einige Oberflächen des Kaminofens stark und können bei einer Berührung Verbrennungen hervorrufen. Beachten Sie ebenfalls die intensive Wärmeabstrahlung durch die Glasscheibe in der Ofentür. Wenn brennbares Material näher als angegeben am Ofen gelagert wird, können Brände entstehen. Eine Schwelbefuehrung kann zu einer raschen Gasentzündung führen. Dadurch besteht eine Gefahr für Verletzungen und Materialschäden.

Technische Daten

	C11	C21	
Leistung	6-12 kW	6-12 kW	
Nennleistung	9 kW	10 kW	
Wirkungsgrad	81%	81%	
Modell	C11C	C11A/S	Brenn-holzfach
Gewicht (kg)	470	450	135
Breite (mm)	1050	1050	610
Tiefe (mm)	620	620	620
Höhe (mm)	1620	1620	465
Modell	C11C erhöht	C11A/S erhöht	
Gewicht (kg)	575	550	
Höhe (mm)	2305	2305	
Modell	C21C	C21A/S	Brenn-holzfach
Gewicht (kg)	495	480	110
Breite (mm)	950	950	465
Tiefe (mm)	620	620	620
Höhe (mm)	1755	1755	465
Modell	C21C erhöht	C21A/S erhöht	
Gewicht (kg)	585	560	
Höhe (mm)	2305	2305	

Außendurchmesser des Anschlussstücks 200 mm

Getestet in Übereinstimmung mit:

Europäische Norm EN-13229

DIN plus

Bauart 1

Art. 15a B-VG

Prüfberichtsnr. I10: RRF-29 09 2077,

I20: RRF-29 09 2078

Allgemeines

Diese Anleitung beschreibt Montage und Installation der Verkleidungen für Contura 11 und 21. Weitere Informationen zum Einsatz an sich entnehmen Sie der separaten Installationsanleitung. Um maximale Funktionalität und Sicherheit der Feuerstätte zu gewährleisten, raten wir, die Installation von Fachpersonal durchführen zu lassen. Unsere Contura-Händler können Ihnen geeignete Monteure empfehlen. Informationen zu unseren Händlern finden Sie unter www.contura.eu.

Zusammen mit dem Einsatz wird eine Bedienungsanleitung für die korrekte Befeuerung geliefert. Lesen Sie diese Dokumente gründlich durch und bewahren Sie sie für eine eventuelle zukünftige Verwendung auf.

Die Feuerstätte ist gemäß EN 13240 getestet und kann an einen Schornstein angeschlossen werden, der für eine Rauchgastemperatur von 350°C ausgelegt ist. Der Außendurchmesser des Anschlussstücks beträgt 200 mm. Die Zufuhr externer Verbrennungsluft ist einzurichten, siehe Seite 78.

Anmeldung

Die Installation einer Feuerstätte und die Errichtung eines Schornsteins müssen beim zuständigen Bauamt beantragt und mit dem zuständigen Schornsteinfeger koordiniert werden. Informationen und Hinweise zum Bauantrag erhalten Sie vom Bauamt in Ihrer Stadt oder Ihrem Landkreis.

Tragender Untergrund

Wenn die Feuerstätte auf einem Holzfußboden platziert wird, muss ein Bauchsachverständiger die Tragfähigkeit des Bodens begutachten. Wenn das Gesamtgewicht 400 kg überschreitet, ist in der Regel eine Verstärkung des Holzfußbodens erforderlich.

Brandschutzbereich

Ist der Boden vor der Feuerstätte brennbar, muss er durch ein nicht brennbares Material geschützt werden, das mindestens den Bereich 300 mm vor und 200 mm zu beiden Seiten der Feuerstätte abdeckt. Der Brandschutzbereich kann z.B. aus Naturstein, Beton oder Blech mit 0,7 mm Stärke bestehen. Als Zubehör ist ein Brandschutzbereich aus lackiertem Blech oder Glas erhältlich.

Schornstein

Der Einsatz benötigt einen Schornsteinzug von mindestens -12 Pa. Der Zug richtet sich primär nach Länge und Querschnitt des Schornsteins sowie nach dessen Druckdichtheit.

* Der Einsatz ist nur bei geschlossener Tür zu befeuern, da sonst die Gefahr besteht, dass Rauchgas austritt. Öffnen Sie die Tür stets langsam und vorsichtig, um eine Rauchbildung aufgrund von Druckveränderungen in der Feuerstätte zu verhindern.

* Kontrollieren Sie genauestens, ob der Schornstein dicht ist. An Reinigungsöffnungen und Rohranschlüssen dürfen keine Luftlecks vorkommen.

Beachten Sie, dass ein Rauchkanal mit scharfen Biegungen und horizontalem Verlauf den Schornsteinzug verringert. Die maximale horizontale Rauchkanallänge beträgt 1 m, wenn die vertikale Rauchkanallänge bei mindestens 5 m liegt. Der Rauchkanal muss über seine gesamte Länge gereinigt werden können. Die Reinigungsöffnungen müssen leicht erreichbar sein.

Dahinterliegende Wand

Wenn Contura 11/21 vor einer brennbaren Wand installiert werden soll, muss diese durch eine Brandmauer oder die integrierte Schutzwand (als Zubehör für diese Modelle erhältlich) geschützt werden. Eine Brandmauer muss mindestens dieselbe Breite und Höhe wie die Verkleidung aufweisen. Weitere Informationen zu den Anforderungen an das Brandmauermaterial entnehmen Sie der separaten Anleitung für den Einsatz. Beachten Sie, dass möglicherweise auch eine nicht brennbare Wand geschützt werden muss, wenn diese tragend ist oder sich brennbares Material dahinter befindet.

Beton

Betonoberflächen sind naturgemäß nicht komplett frei von Defekten. Für ein optisch ansprechendes Endergebnis kann ein Teil der Betonoberfläche gespachtelt und anschließend abgeschliffen werden. Wenn am Beton größere Defekte entstehen, lassen sich diese meist mithilfe des beiliegenden Zementpulvers ausbessern, das mit Wasser vermischt und zum Verfüllen von Vertiefungen verwendet wird.

Da sich Gebäude setzen und sich Beton in den ersten Monaten zusammenzieht, können in den Fugen zwischen den Betonblöcken Risse entstehen. Kratzen Sie in diesem Fall betroffene Fugen aus und bürsten Sie die Oberfläche sauber. Tragen Sie neue Fugenmasse auf und überstreichen Sie die Fugen, nachdem sie ausgetrocknet sind.

Zufuhr von Verbrennungsluft

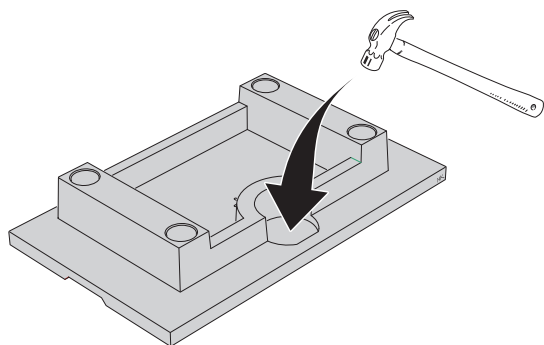
Die Zuführung der Verbrennungsluft erfolgt direkt über einen Kanal von außen oder indirekt über ein Ventil in der Außenwand des Raums, in dem der Kaminofen steht. Bei der Verbrennung wird eine Luftmenge von ca. 30 m³/h verbraucht (bei geschlossener Tür).

Rechts werden einige Installationsvarianten aufgezeigt. Das Anschlussstück am Kaminofen besitzt einen Außendurchmesser von 100 mm.

In warmen Bereichen ist der Kanal gegen Kondensation zu isolieren. Dies geschieht mit 30 mm Mineralwolle, die an der Außenseite mit einer Feuchtigkeitsbarriere (Aluminiumklebeband) versehen wird.

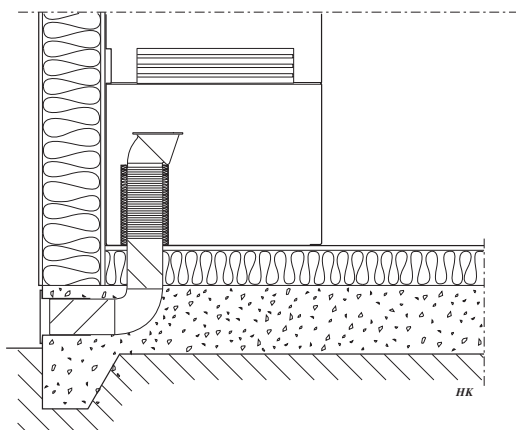
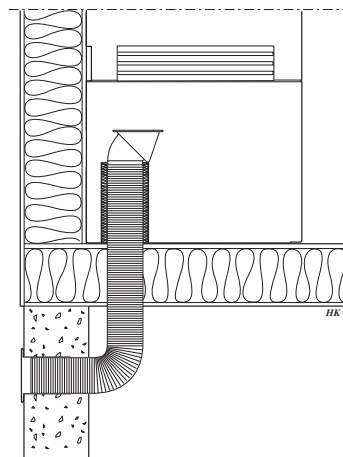
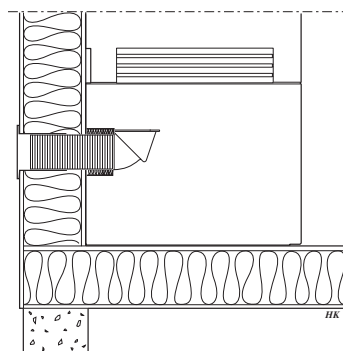
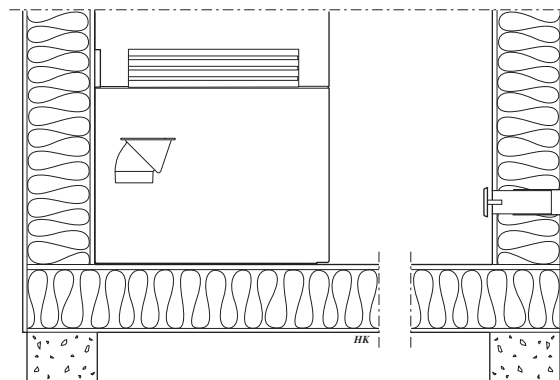
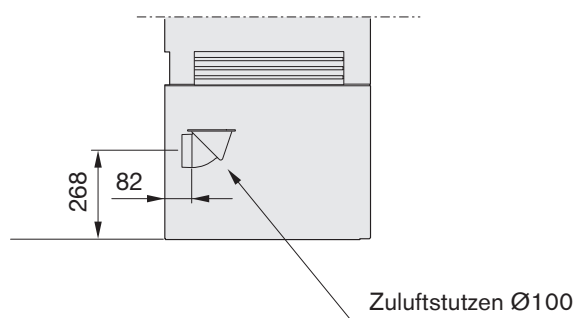
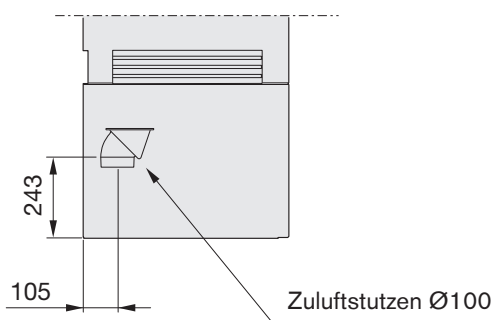
In der Durchführung muss mithilfe von Dichtungsmasse eine Dichtung zwischen Rohr und Wand (bzw. Boden) angebracht werden.

Als Zubehör ist ein 1 m langer Verbrennungsluftschlauch mit Kondensisolierung erhältlich.



Sollbruchstelle

Für die Durchführung des Verbrennungsluftschlauchs durch die Bodenplatte wird die schwache Materialstelle im Beton mit einem Hammer herausgeschlagen. Achten Sie darauf, den Fußboden zu schützen.



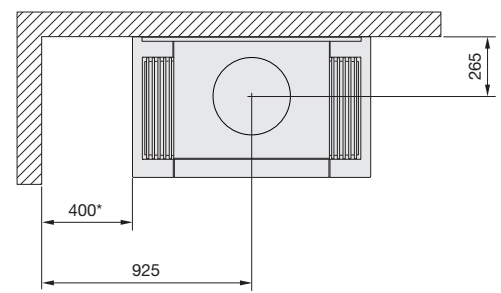
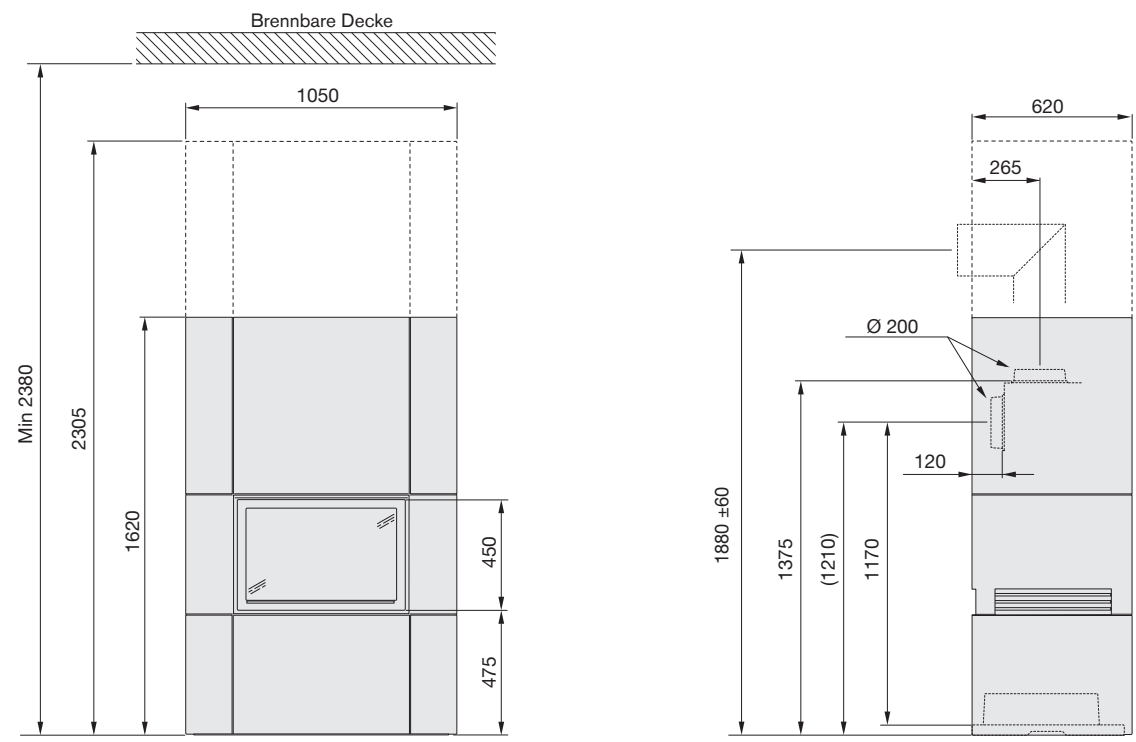
Installationsabstände zu Wänden und Decke

C11

Wichtig!

Die Maßskizzen enthalten nur die minimal zulässigen Installationsabstände für den Kaminofen. Beim Anschluss an einen Stahlschornstein sind ebenfalls die Anforderungen zum Sicherheitsabstand für den Schornstein zu beachten. Der Sicherheitsabstand zwischen

einem unisolierten Schornsteinrohr und einem brennbaren Gebäudeteil muss mindestens 300 mm betragen. Vor dem Kaminofen muss der Sicherheitsabstand zu einem brennbaren Gebäudeteil oder Einrichtungsgegenständen mindestens 1,5 m betragen.



* Wenn ein zugehöriges Brennholzfach zwischen Verkleidung und Wand platziert werden soll, sind mindestens 465/610 mm erforderlich.

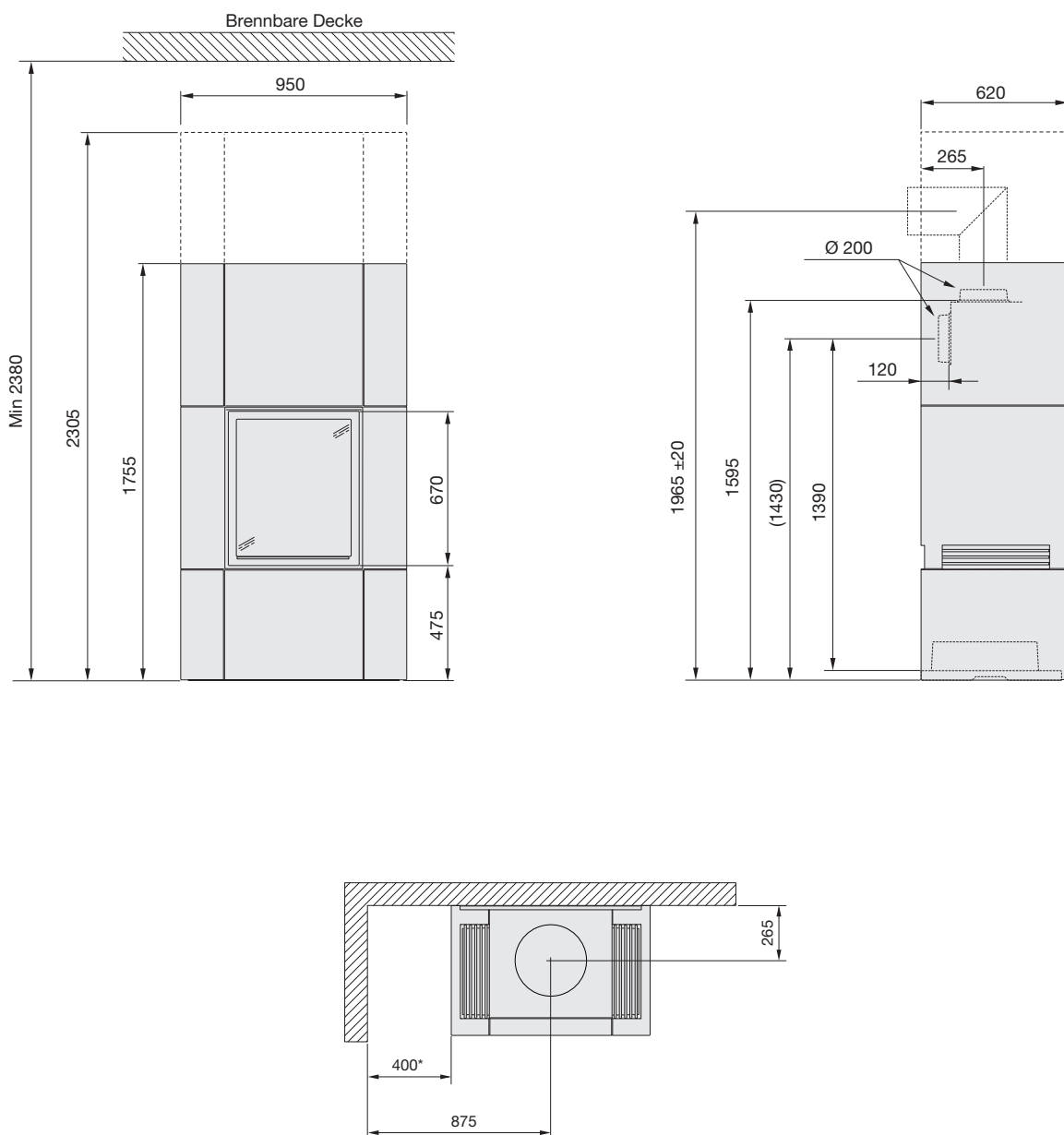
Installationsabstände zu Wänden und Decke

C21

Wichtig!

Die Maßskizzen enthalten nur die minimal zulässigen Installationsabstände für den Kaminofen. Beim Anschluss an einen Stahlschornstein sind ebenfalls die Anforderungen zum Sicherheitsabstand für den Schornstein zu beachten. Der Sicherheitsabstand zwischen einem unisolierten Schornsteinrohr und

einem brennbaren Gebäudeteil muss mindestens 300 mm betragen. Vor dem Kaminofen muss der Sicherheitsabstand zu einem brennbaren Gebäudeteil oder Einrichtungsgegenständen mindestens 1,5 m betragen.

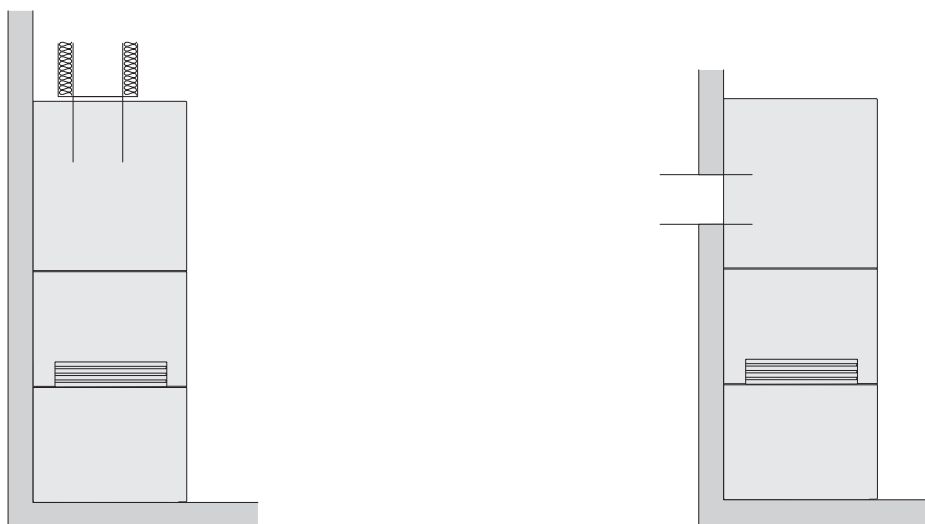


* Wenn ein zugehöriges Brennholzfach zwischen Verkleidung und Wand platziert werden soll, sind mindestens 465/610 mm erforderlich.

Installationsvarianten

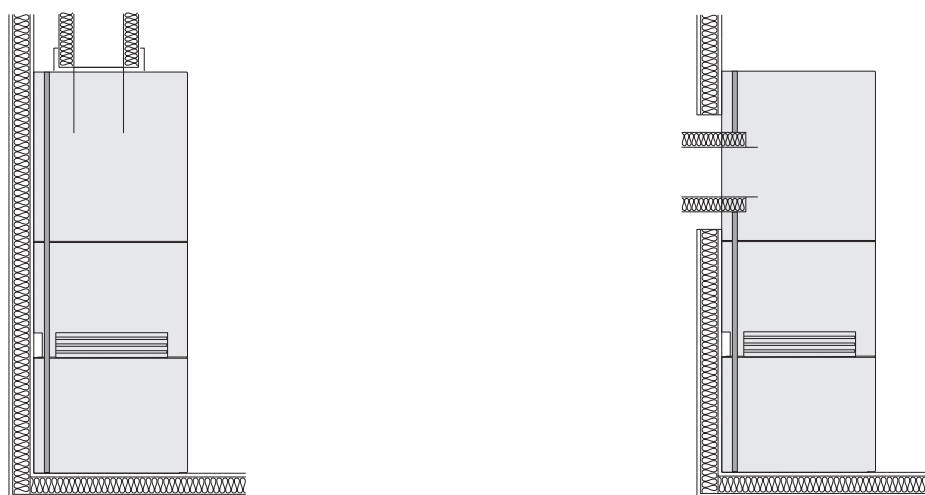
Durch die Auswahl des Schornsteinanschlusses sowie des Materials in der dahinterliegenden Wand bestehen jeweils unterschiedliche Montageanforderungen. Beachten Sie, dass eine nicht brennbare Wand oder Brandmauer die Anforderungen auf Seite 77, erfüllen muss. Andernfalls ist die zugehörige Schutzwand zu verwenden.

Standard Verkleidung



Brennbare Wand / Brandmauer

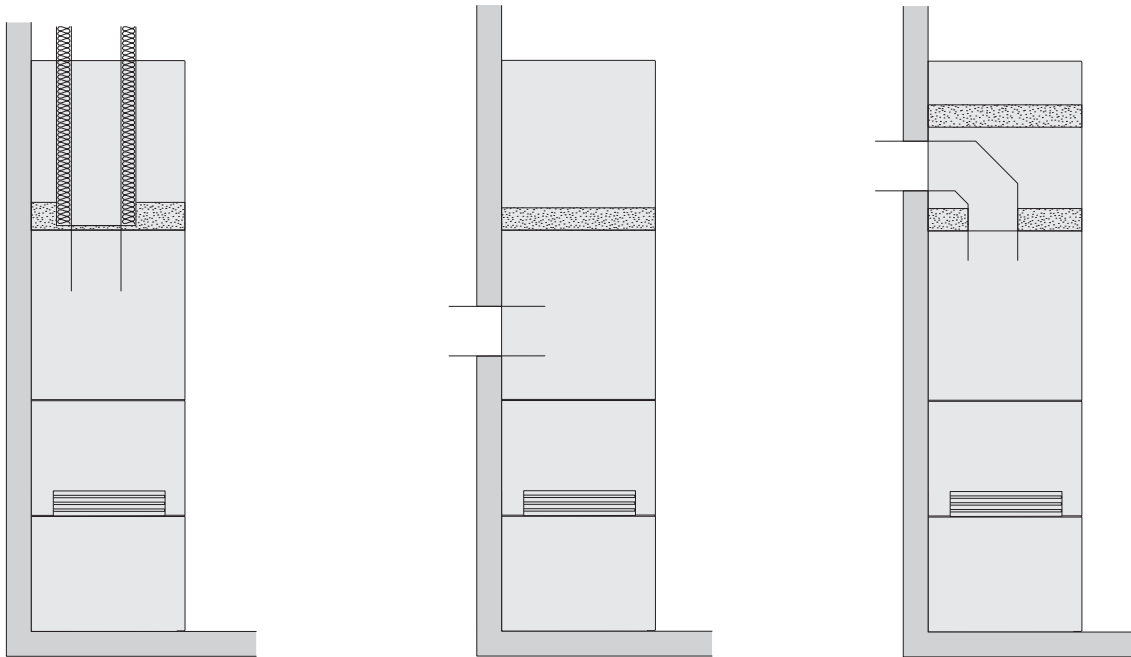
Wenn die dahinterliegende Wand nicht brennbar ist oder durch eine Brandmauer geschützt wird, kann die Verkleidung direkt an der Wand befestigt werden. Die kleinen Lufteinlässe der Schutzwand an den Seiten der Verkleidung (100x15 mm) können in diesem Fall zugemauert werden. Ein Anschluss an Ober- und Rückseite kann ohne zusätzliche Isolierung oder Abschirmung der Anschlussrohre erfolgen.



Schutzwand

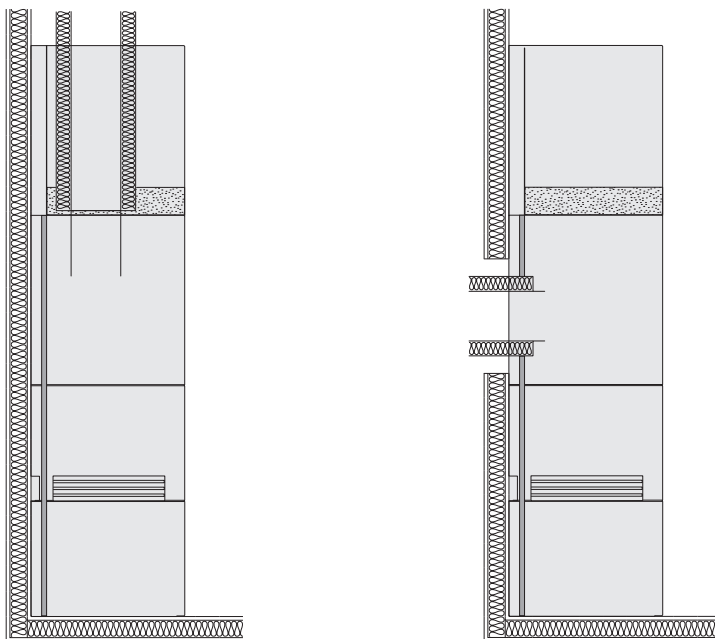
Wird die Verkleidung zusammen mit der integrierten Schutzwand montiert, darf an dieser der Luftstrom nicht unterbrochen werden. Bei einem Anschluss an der Oberseite ist der Spalt zwischen Deckschicht der Verkleidung und Schornsteinisolierung mit einer Manschette abzudecken, um das Ansatzrohr von der Strahlungswärme abzuschirmen. Ein rückseitiger Anschluss durch die Schutzwand ist ebenfalls möglich. Dazu muss ein vollständig isolierter Schornstein vorhanden sein und die erforderlichen Sicherheitsabstände müssen eingehalten werden. Sorgen Sie für eine ausreichende Abdichtung zwischen Schornstein und Schutzwand.

Erhöhte Verkleidung



Brennbare Wand/Brandmauer

Wird die Erhöhungsschicht ohne die integrierte Schutzwand montiert, ist der Luftauslass an der Deckschicht der Verkleidung in Wandnähe abzudichten. Außerdem muss die gesamte Deckschicht isoliert werden. Eine rückseitige Schornsteinmontage mit Winkelstück durch die Erhöhungsschicht ist ebenfalls möglich. Dazu muss eine Abdichtung über dem Winkelstück ausgeführt werden.



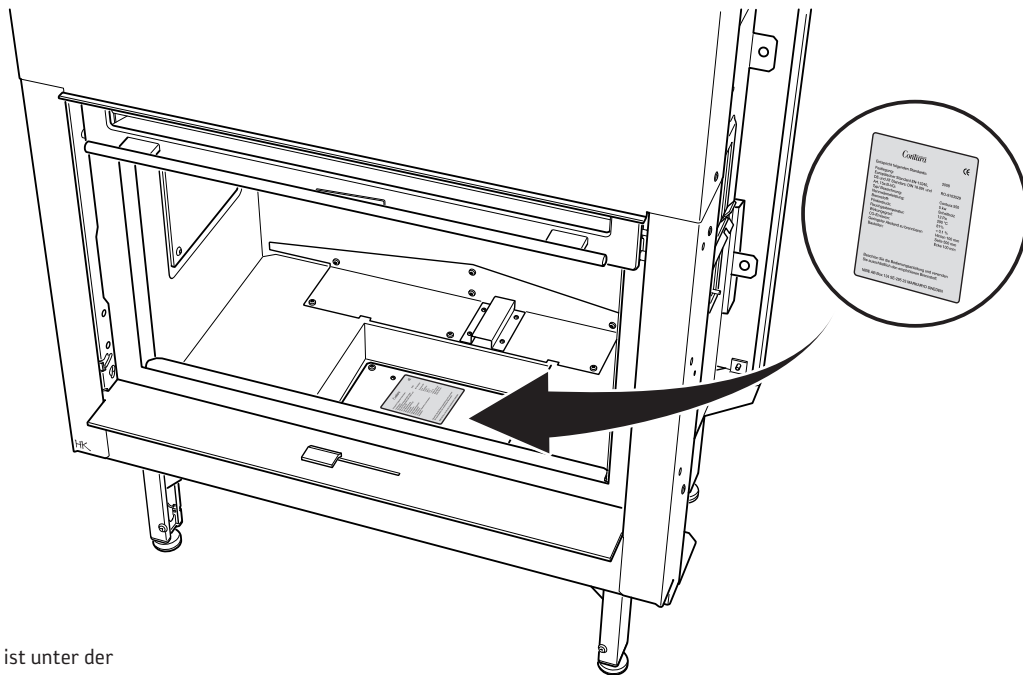
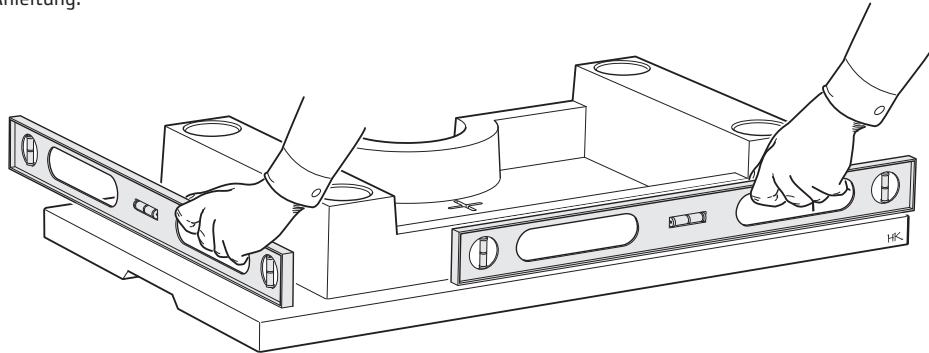
Schutzwand

Bei der Montage der Erhöhungsschicht ist die Schutzwand um ein Strahlungsblech zu verlängern, das durch die Erhöhungsschicht läuft. Stellen Sie sicher, dass auch das Strahlungsblech belüftet wird. Die Deckschicht der Verkleidung ist mit der beiliegenden Isolierscheibe zu isolieren.

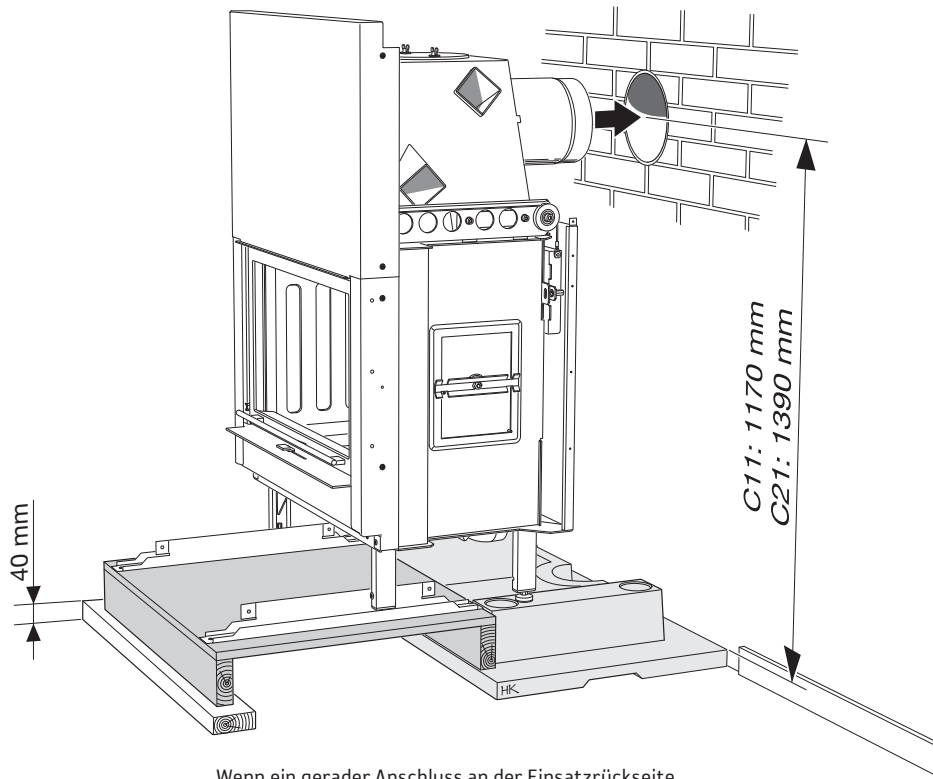
Installationsanleitung Verkleidung C11, C21

Die Montage der Verkleidung läuft bei Contura 11 und 21 identisch ab. Auf den Abbildungen wird Contura 11 dargestellt.

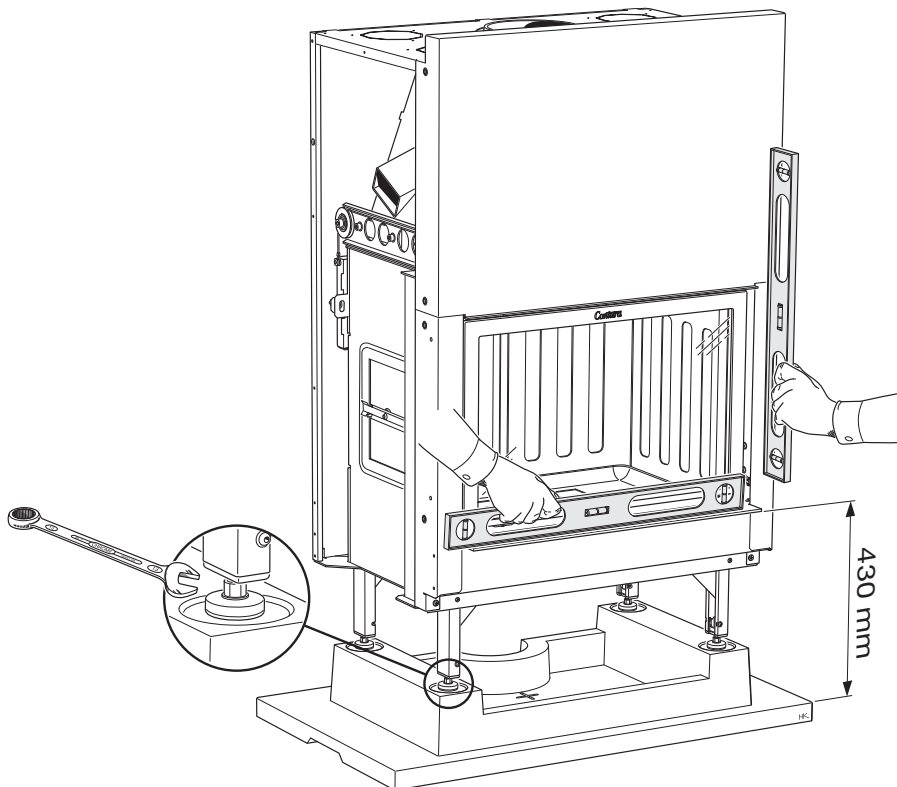
Legen Sie die Bodenplatte an ihre Position, wobei sie an der Wand anliegt. Kontrollieren Sie, ob die Platte waagrecht liegt. Legen Sie bei Bedarf Distanzstücke unter die stärksten Bereiche der Bodenplatte. Wenn die zugehörige Schutzwand montiert werden soll, ist dieser Schritt nun auszuführen. Siehe separate Anleitung.



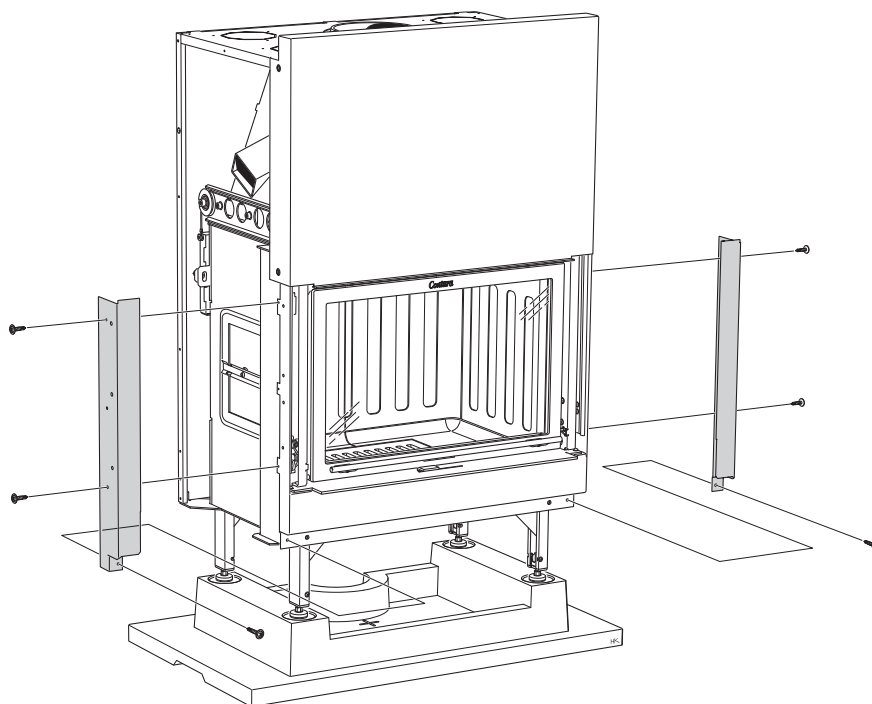
Das Typenschild ist unter der Bodenisolierung des Aschekastens anzubringen.



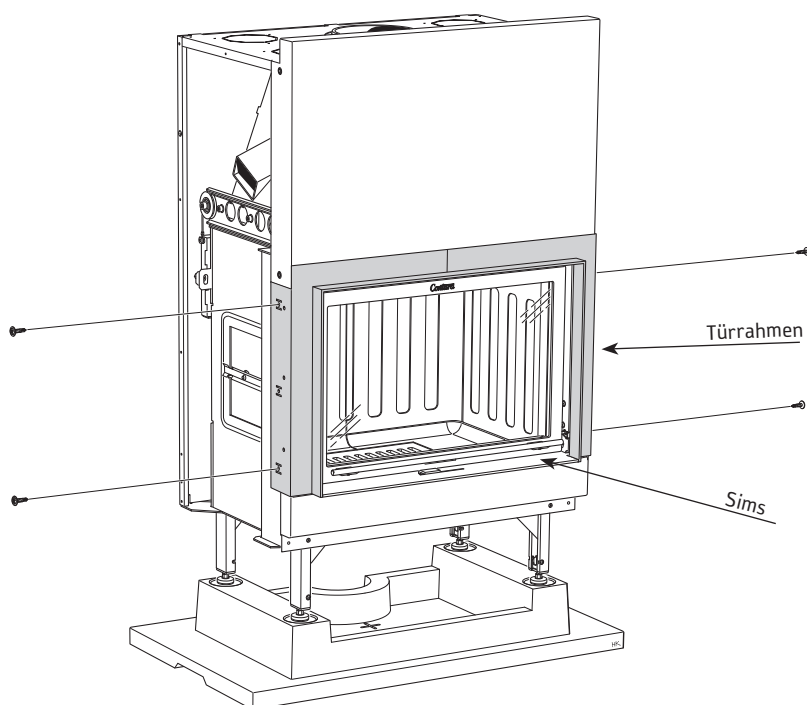
Wenn ein gerader Anschluss an der Einsatzrückseite erfolgen soll, ist dieser Schritt nun auszuführen.

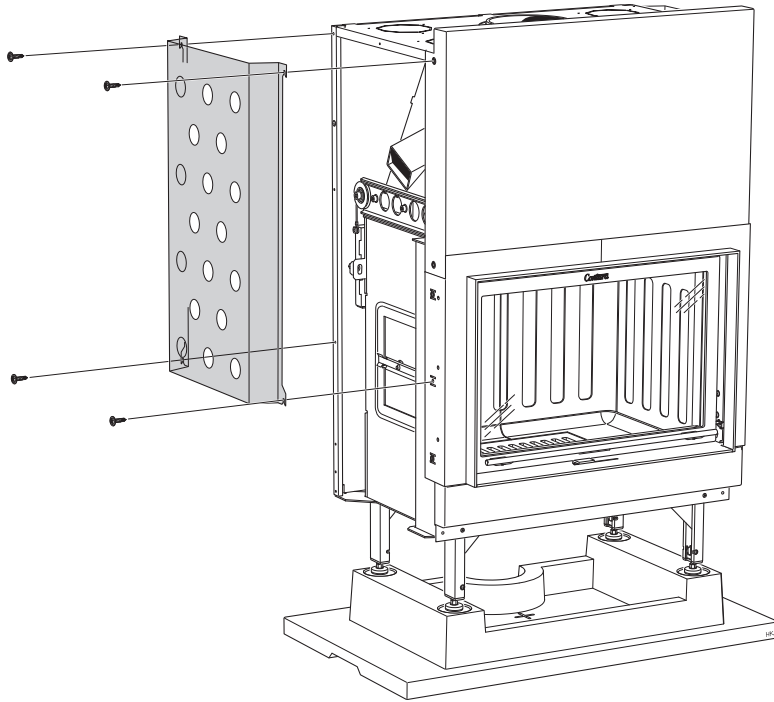


Heben Sie den Einsatz auf das Bodenblech und justieren Sie die Stellfüße so, dass der Abstand zwischen Boden und Simsunterkante 469 mm beträgt. Stellen Sie sicher, dass die Einheit gerade und stabil aufliegt.

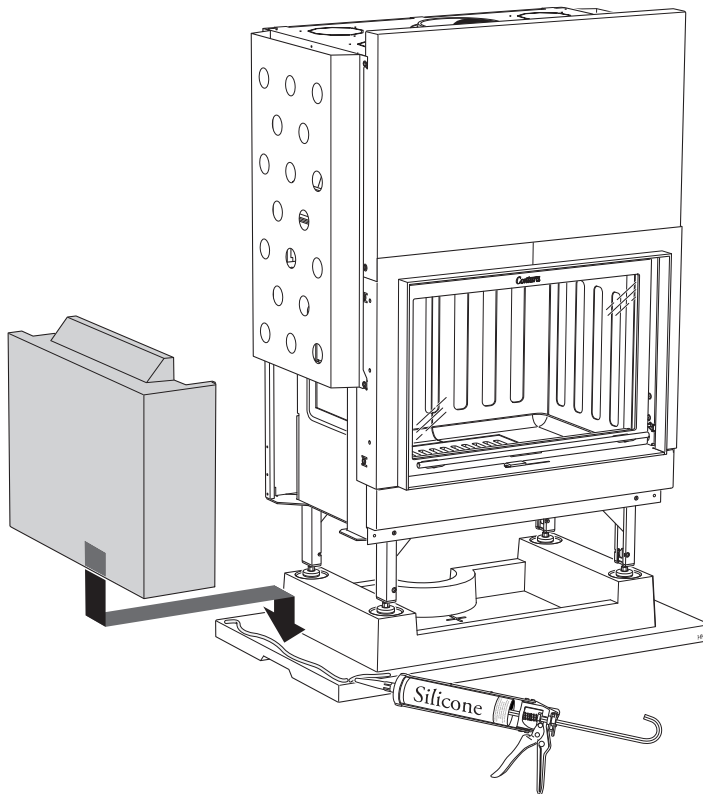


Entfernen Sie die Schrauben, mit denen die Seitenabdeckungen befestigt werden. Verwenden Sie dieselben Schrauben und Schraubenlöcher, um stattdessen den Türrahmen anzubringen. Stellen Sie sicher, dass die unteren Ecken am Sims ausgerichtet sind.

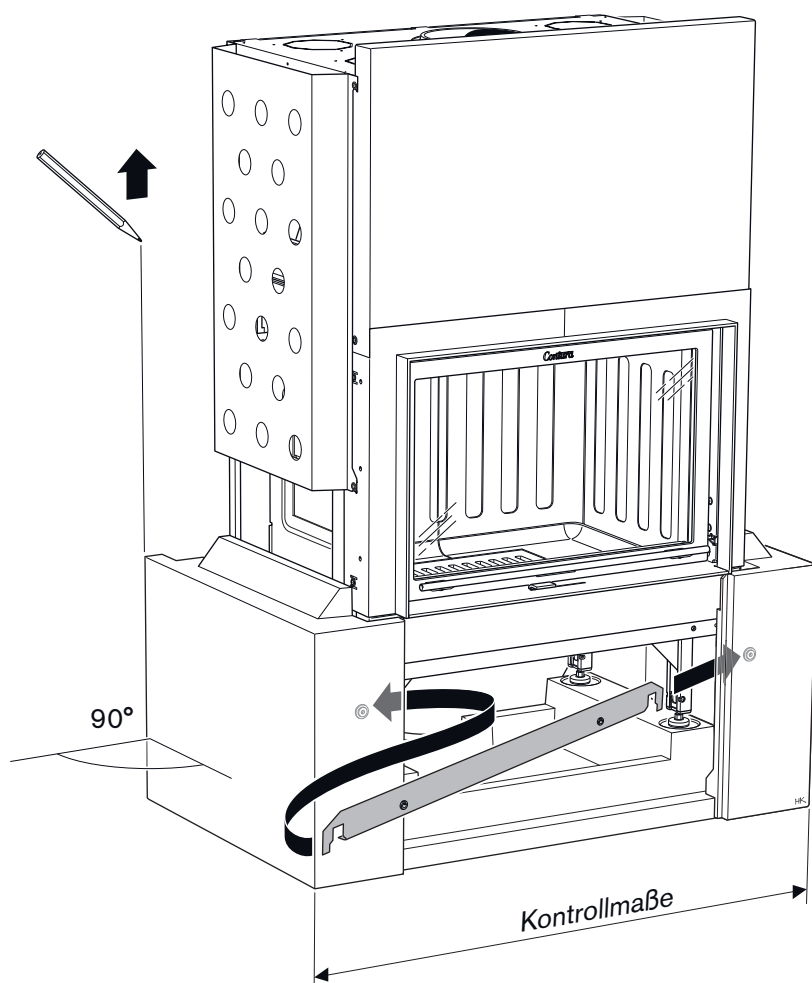




Montieren Sie die Strahlungsbleche an den Seiten des Einsatzes. Verwenden Sie dazu die sechs Montageschrauben aus dem Schraubenbeutel sowie die Schrauben, die sich bereits in der oberen Einsatzecke befinden.



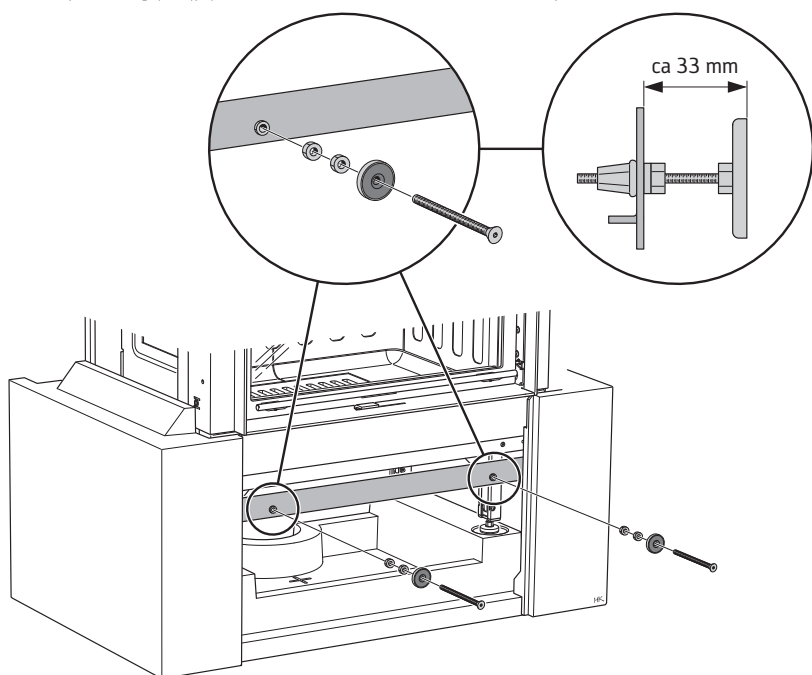
Bringen Sie einen Silikonstrang auf der Bodenplatte an und setzen Sie sie anschließend in die Seiten der untersten Schicht ein.



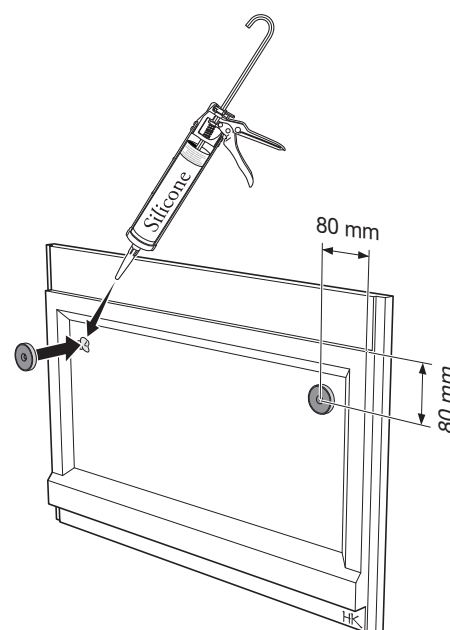
Wenn beide Seiten positioniert sind, hängen Sie die Sicherheitsschiene an den Seitenscheiben auf, damit die Seiten nicht herausfallen.

Setzen Sie danach die untere Front lose und ohne Silikon ein, um einen korrekten Abstand zwischen den Seiten sicherzustellen. Verwenden Sie den beiliegenden Montagewinkel, um die Front zu fixieren. Wenn der Montagewinkel eingesetzt werden kann, liegt eine korrekte Einsattiefe vor. Setzen Sie den Montagewinkel nicht mit Gewalt ein.

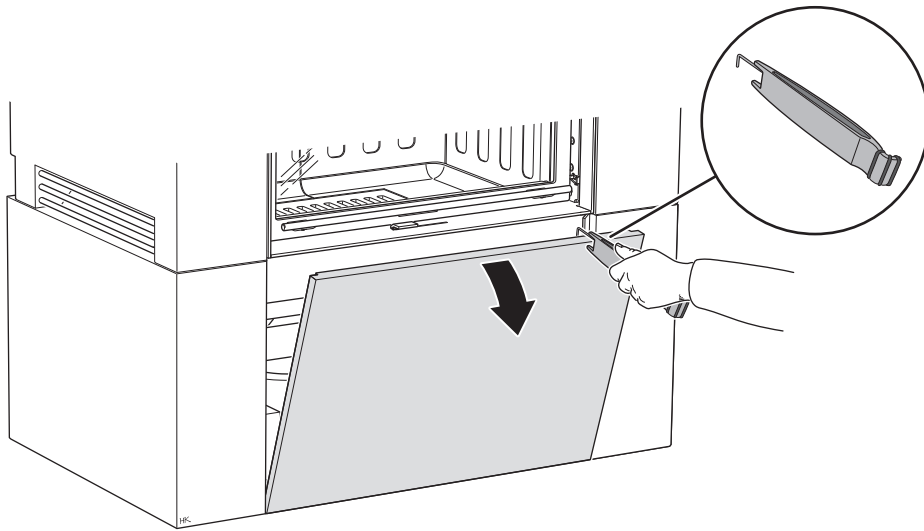
Kontrollieren Sie durch Messen, dass der Abstand zwischen den Seiten vorn und hinten gleich ist. Achten Sie darauf, dass die Seiten rechtwinklig ausgerichtet sind. Es empfiehlt sich, eine waagerechte Hilfslinie an der Wand zu zeichnen, um die weitere Montage zu vereinfachen. Kontrollieren Sie ebenfalls, ob die Vorderkante des Türrahmens an der Innenkante der Betonphasen ausgerichtet ist.



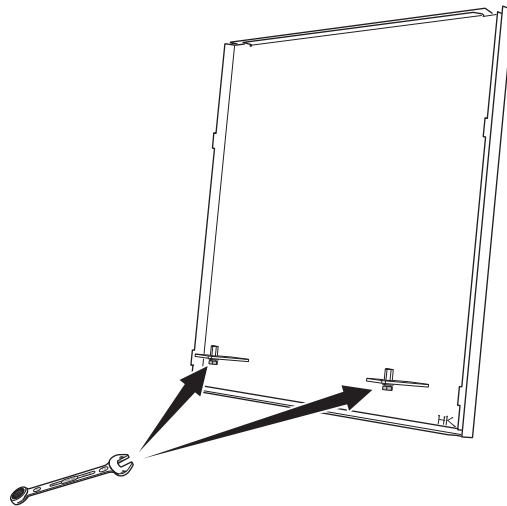
Gilt für C 11A, C 11S, C 21A,
C21S (Blech)



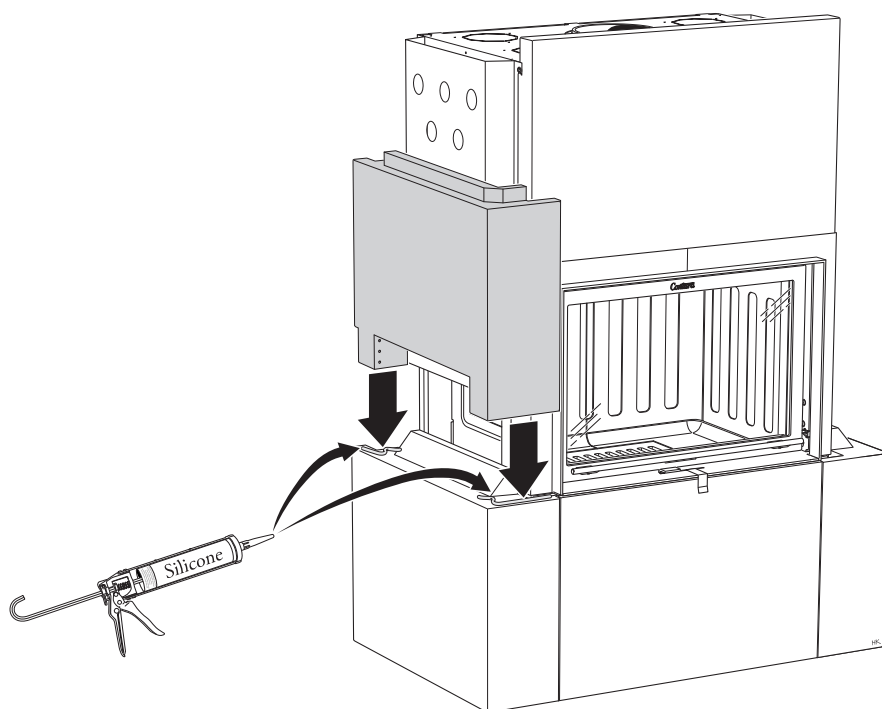
Gilt für C 11C und C 21C
(Beton)



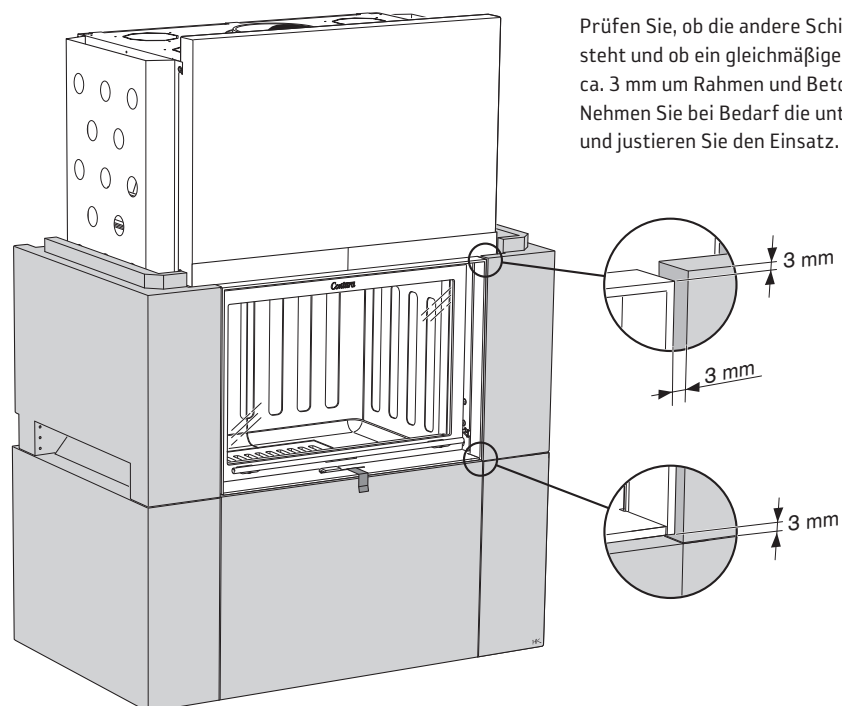
Verwenden Sie bei einer eventuellen Demontage und Höhenanpassung den beiliegenden Haken und ziehen Sie die untere Abdeckung heraus.



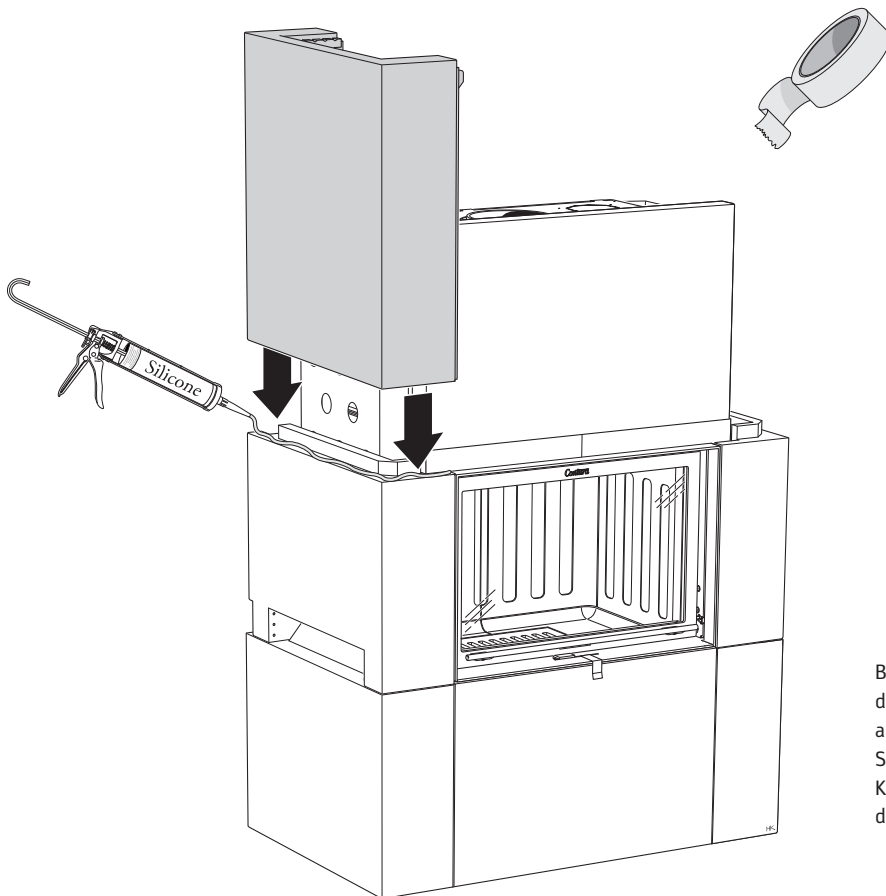
Justieren Sie an den Fronten der Blechführungen die Höhe mithilfe zweier Stellschrauben.



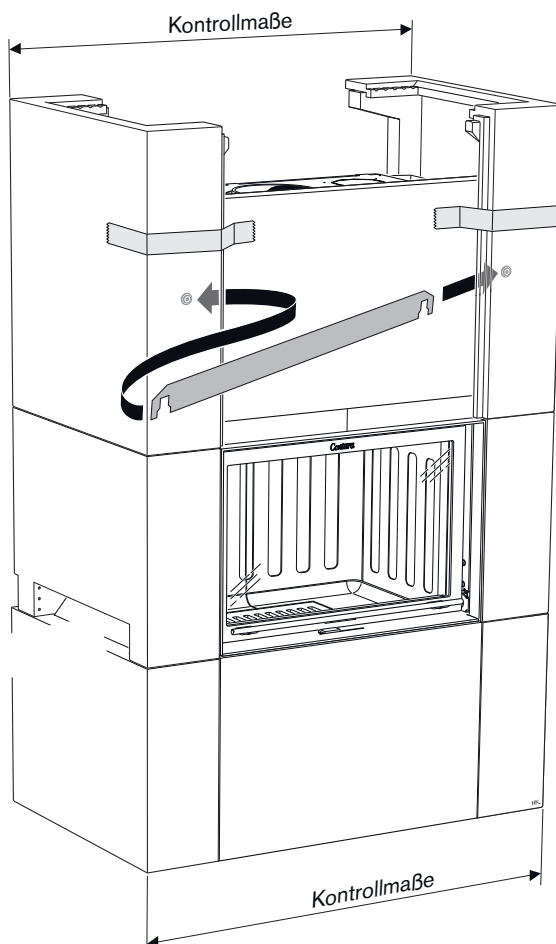
Fahren Sie mit den Seiten der zweiten Schicht fort und verleimen Sie auch diese mit Silikon.



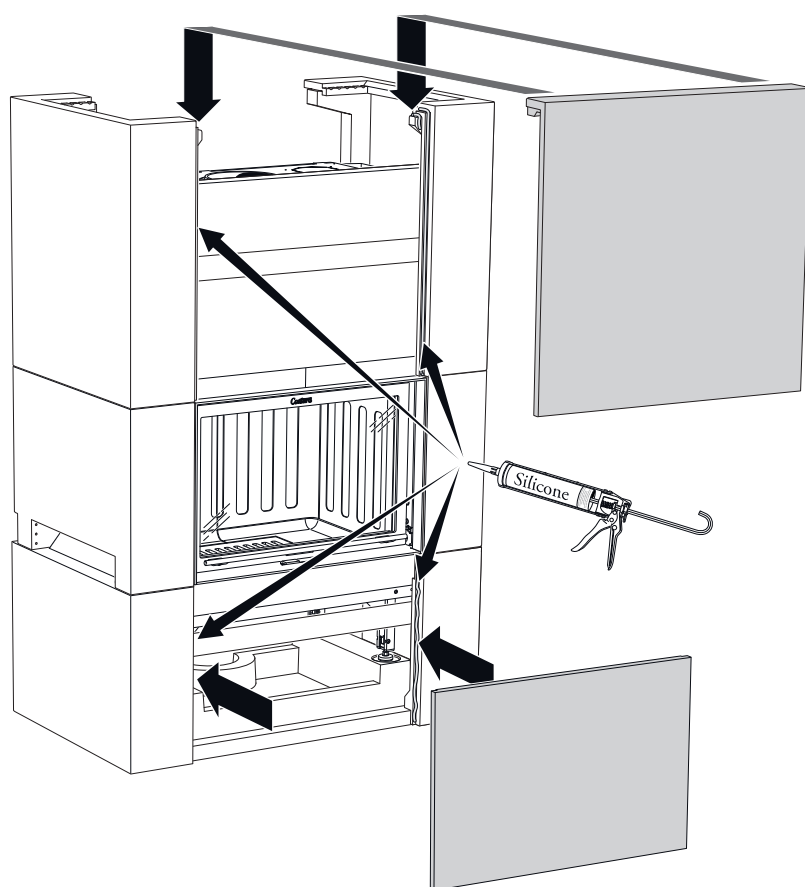
Prüfen Sie, ob die andere Schicht gerade steht und ob ein gleichmäßiger Spalt von ca. 3 mm um Rahmen und Beton vorliegt. Nehmen Sie bei Bedarf die untere Front ab und justieren Sie den Einsatz.



Bringen Sie Silikon auf der Oberseite der zweiten Schicht an und legen Sie anschließend die Seiten der dritten Schicht auf. Sichern Sie die erste Seite mit Klebeband, damit sie während der Montage der zweiten Seite nicht herunterfällt.

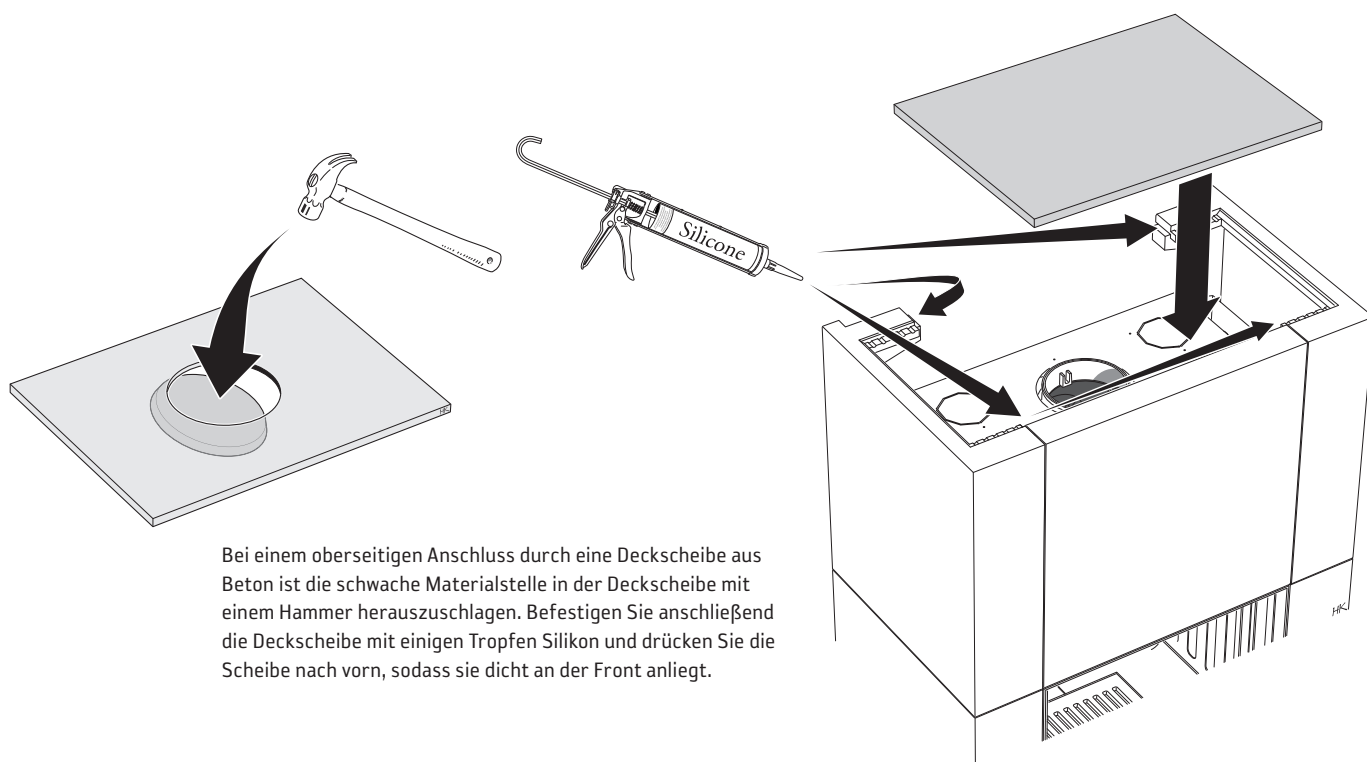


Hängen Sie die Sicherheitsschiene zwischen den Seiten der dritten Schicht ein und sorgen Sie dafür, dass die Seiten gerade stehen. Kontrollieren Sie, ob die Breite vorn und hinten an Schicht 1 identisch ist.

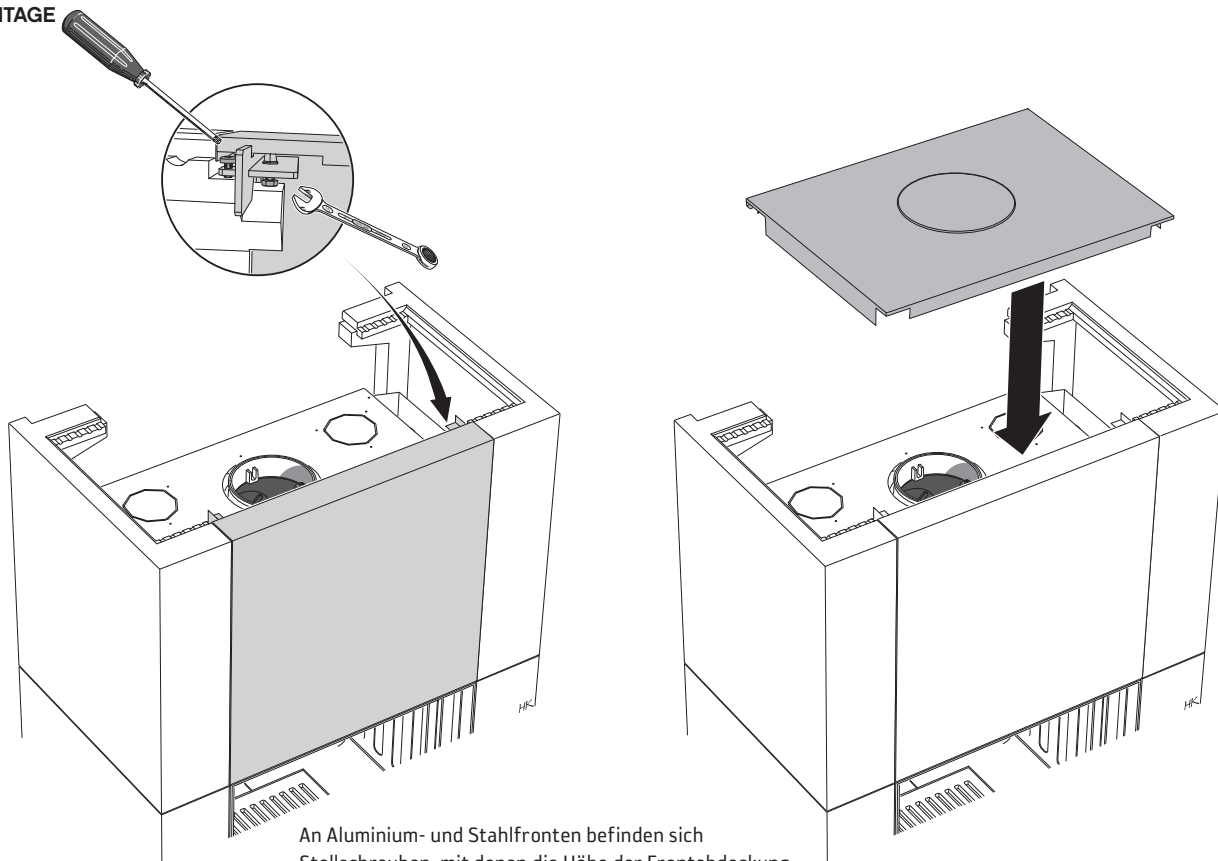


Bringen Sie Silikonstränge an der Vorderkante der Seiten an und verleimen Sie die Seiten mit der oberen Front.

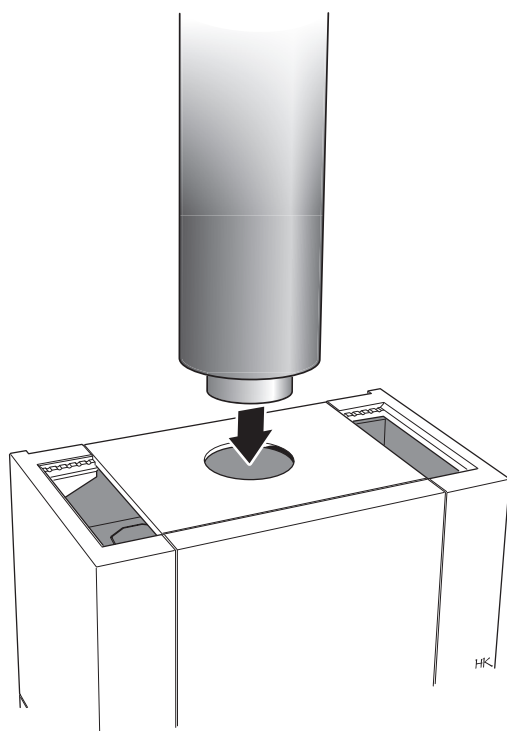
Verleimen Sie die untere Front mit Silikon. Verwenden Sie den Montagewinkel, um die Front zu fixieren, während das Silikon aushärtet.



Bei einem oberseitigen Anschluss durch eine Deckscheibe aus Beton ist die schwache Materialstelle in der Deckscheibe mit einem Hammer herauszuschlagen. Befestigen Sie anschließend die Deckscheibe mit einigen Tropfen Silikon und drücken Sie die Scheibe nach vorn, sodass sie dicht an der Front anliegt.



An Aluminium- und Stahlfronten befinden sich Stellschrauben, mit denen die Höhe der Frontabdeckung justiert werden kann. Wenn die Frontabdeckung eingesetzt ist, drehen Sie die äußeren Torxschrauben ein, bis diese den Beton berühren. Die Deckschicht ruht auf herabgebogenen Winkelstücken an der Rückseite. Diese lassen sich justieren, um die Deckschicht am Beton auszurichten.



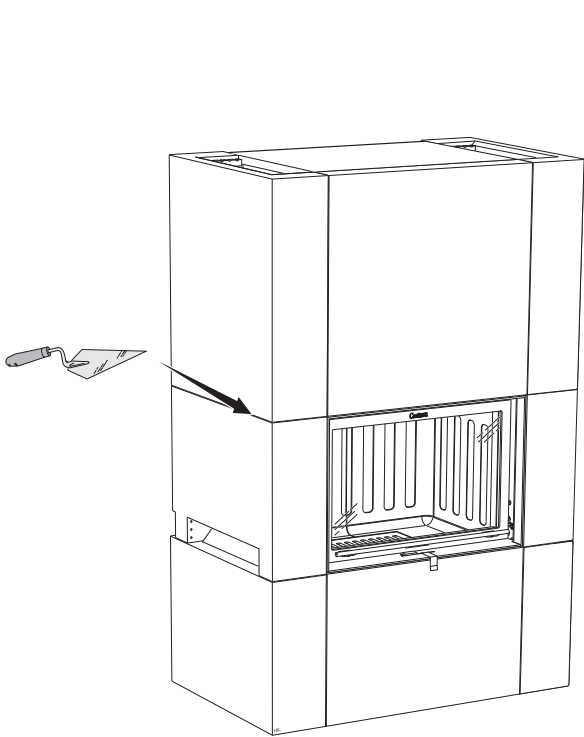
Bei der Installation ohne Erhöhungsteil ist nun alles fertig für den Anschluß an einen Stahlschornstein, bitte beachten Sie die Instruktionen Ihres Schornsteinherstellers. Setzen sie danach fort auf der Seite 93 mit dem Verfugen und dem Streichen

- Bei der Montage der Erhöhungsschicht in Kombination mit der integrierten Schutzwand lesen Sie Seite 94.
- Bei der Montage der Erhöhungsschicht in Kombination mit einer nicht brennbaren Wand und einem geraden Schornsteinanschluss an der Rückseite lesen Sie Seite 98.
- Bei der Montage der Erhöhungsschicht in Kombination mit einer nicht brennbaren Wand und einem rückseitigen angewinkelten Schornsteinanschluss durch die Erhöhungsschicht lesen Sie Seite 101.

Endabnahme der Installation

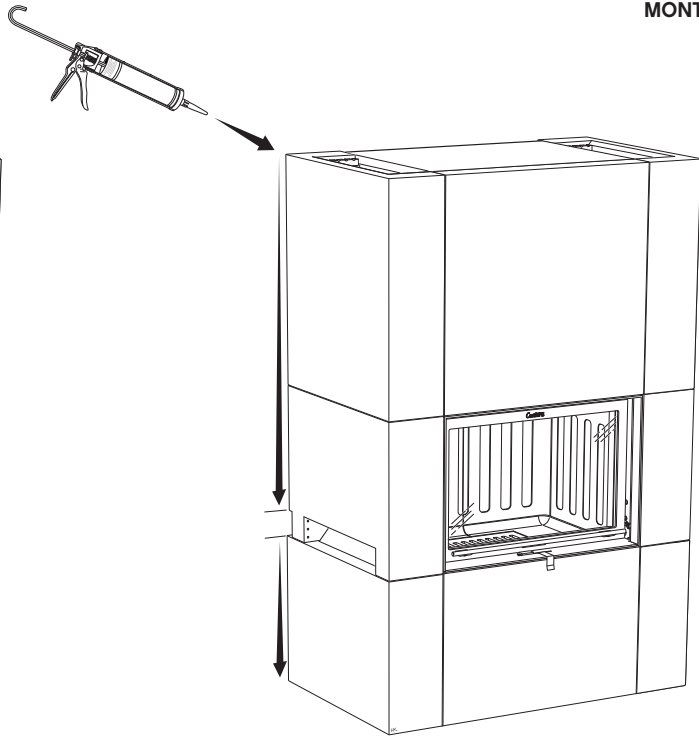
Vor einer Benutzung des Kaminofens muss die Installation vom zuständigen Schornsteinfeger abgenommen werden. Lesen Sie die "Befeuerungs- und Bedienungsanleitung" für Contura CI 10/CI 20, bevor Sie den Kaminofen das erste Mal verwenden.



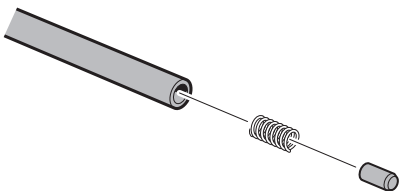


Bessern Sie die Phasen zwischen den Betonblöcken aus, indem Sie an den Fugen etwas Fugenmasse auftragen und danach mit einer Spachtelkante überstehende Masse abkratzen und die gekennzeichneten Phasen beibehalten.

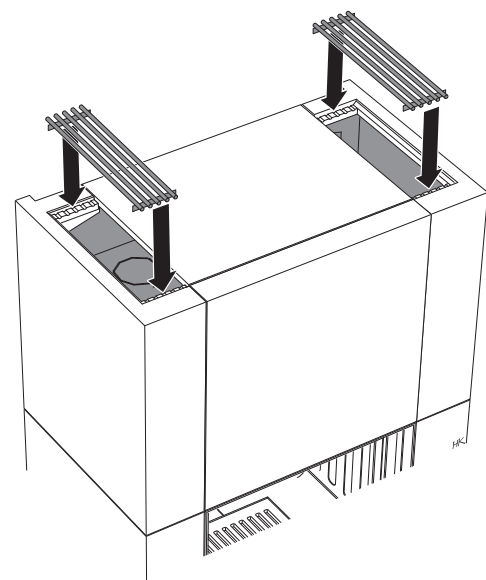
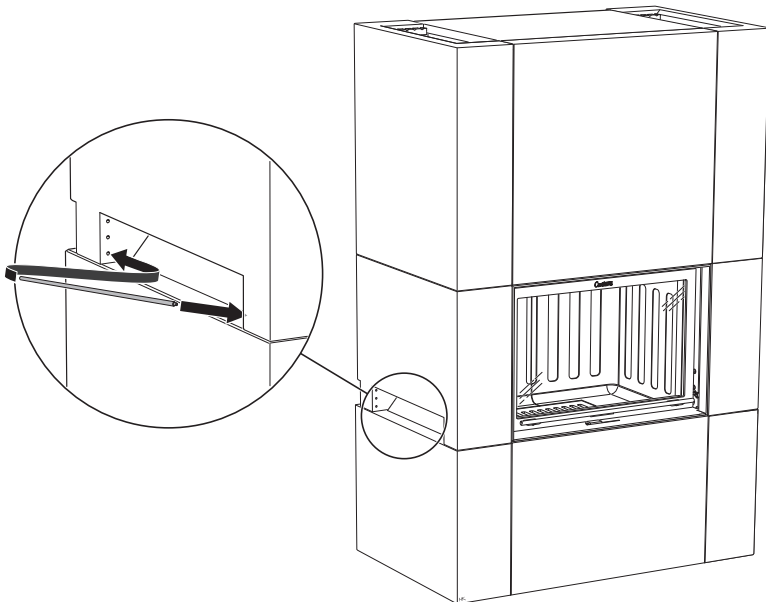
Kleinere Risse und Poren im Beton sollten nun gespachtelt und anschließend abgeschliffen werden. Sobald Silikon, Fugenmasse und eventuelle Ausbesserungsstellen am Beton trocken sind, kann die Verkleidung mit Silikatfarbe gestrichen werden.



Falls gewünscht, ist ebenfalls der Spalt zwischen Beton und dahinterliegender Wand zu verfugen. Achten Sie unbedingt darauf, dass der Lufteinlass (100x15 mm) an der Unterkante von Schicht 2 nicht blockiert wird, wenn die integrierte Schutzwand montiert ist. Wenn die Verkleidung an einer normalen Brandmauer befestigt ist, kann der Lufteinlass auf Wunsch zugemauert werden.



Wenn die Farbe getrocknet ist, können die Gitter angebracht werden. Legen Sie die Deckgitter* auf die Oberseite und montieren Sie die unteren Gitterstifte mithilfe der beiliegenden Federn und Zapfen.
* (Nicht relevant bei Montage der Erhöhungsschicht.)

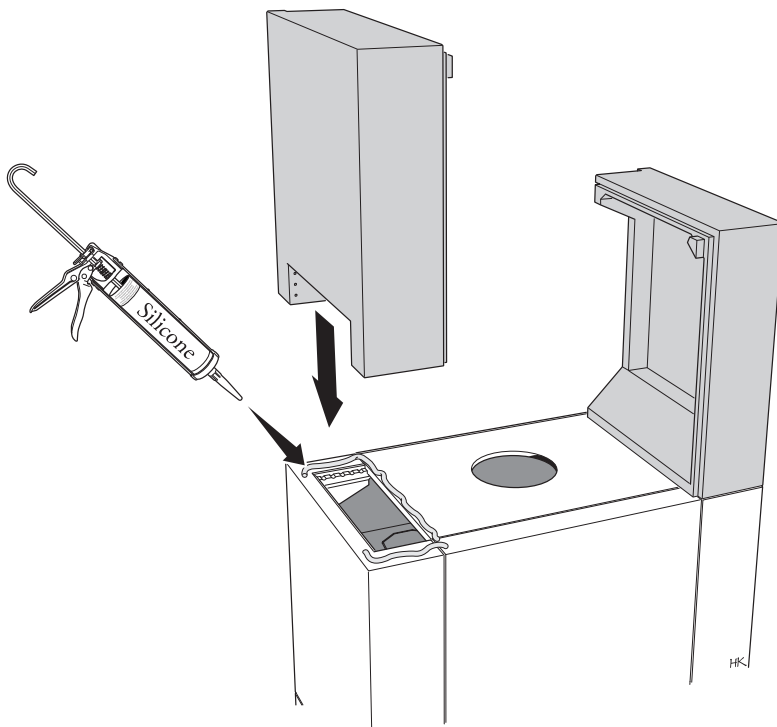


Montage der Erhöhungsschicht C11, C21

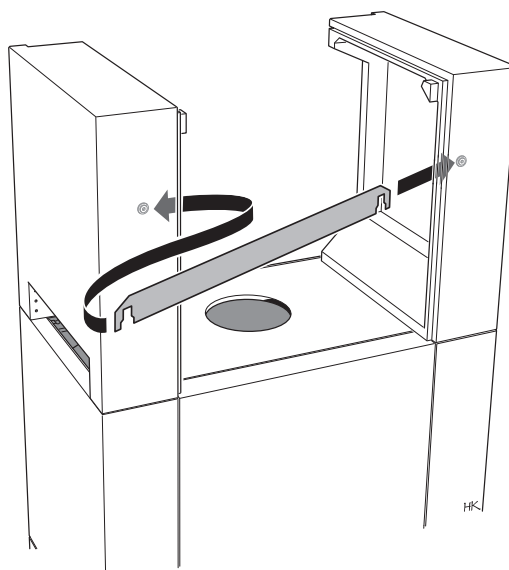
In Kombination mit brennbarer Wand und zugehöriger Schutzwand



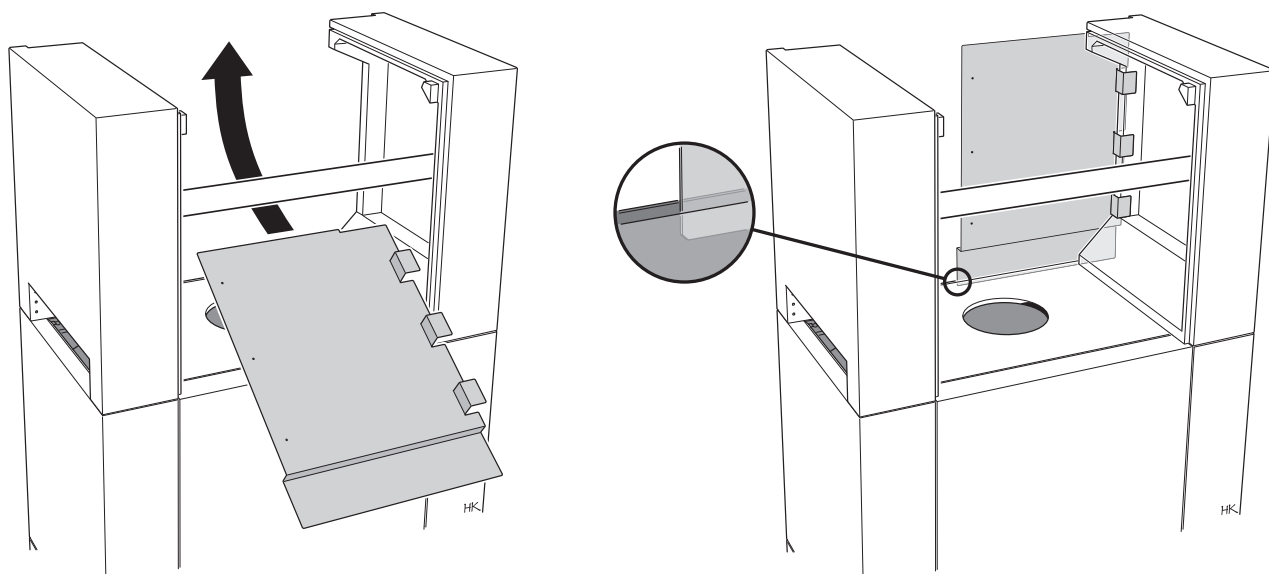
Beachten Sie die unterschiedlichen Montagearten der Erhöhungsschichten. Bei Nutzung einer Schutzwand darf deren Luftstrom nirgends blockiert werden.



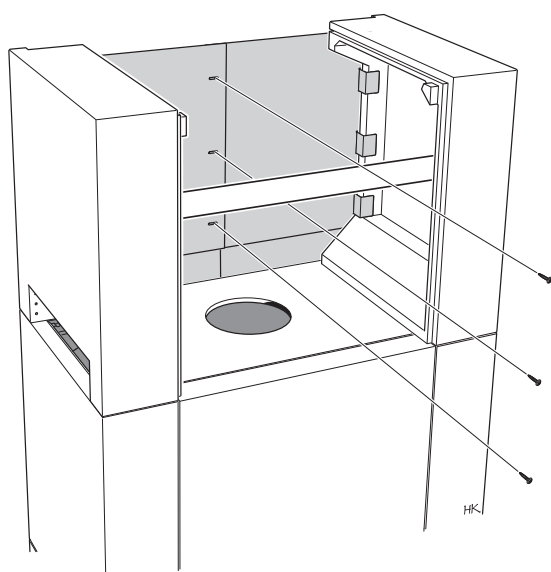
Montieren Sie die Schutzwand laut separater Anweisung und die Verkleidung mit Normalhöhe gemäß Seite 83-92. Tragen Sie anschließend auf die Oberseite der Umrahmung Silikon auf und setzen Sie die Betonseiten der Erhöhungsschicht auf. Stützen Sie die erste Seite, damit sie während der Montage der zweiten Seite nicht herunterfällt.



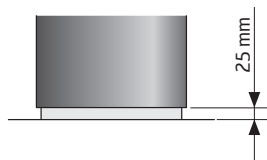
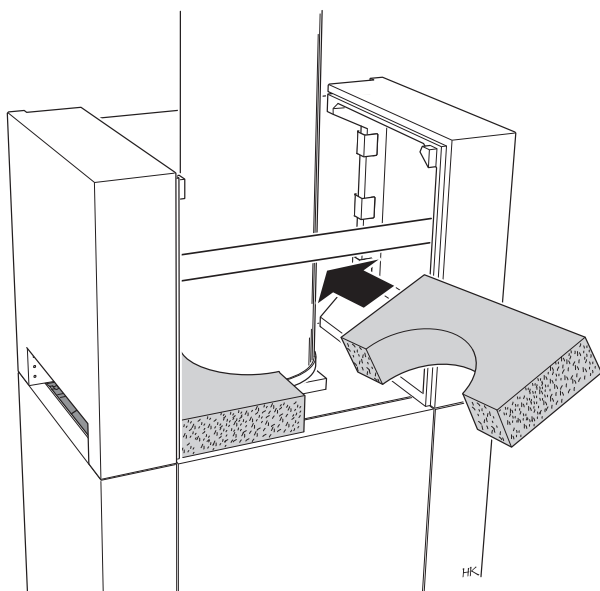
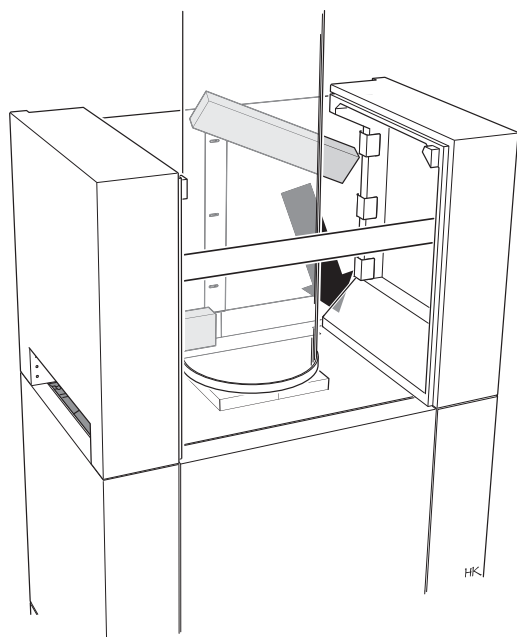
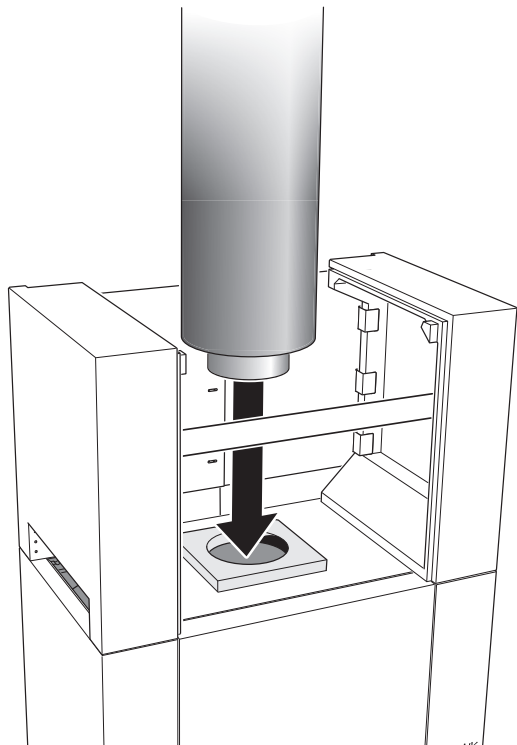
Hängen Sie die Sicherheitsschiene zwischen den Seiten ein und sorgen Sie dafür, dass die Seiten gerade stehen. Kontrollieren Sie, ob die Breite vorn und hinten an Schicht 1 identisch ist.



Montieren Sie die rechte Hälfte des Strahlungsblechs, indem Sie es seitlich einführen und die Laschen um den Beton legen. Beachten Sie, dass das Strahlungsblech in der Unterkante vor dem Strahlungsblech der Schutzwand platziert werden muss.



Montieren Sie die linke Hälfte des Strahlungsblechs auf dieselbe Weise und verschrauben Sie die beiden Hälften.



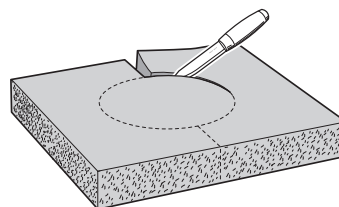
Bei oberseitigem Anschluss

Kontrollieren Sie, ob der Abstand zwischen Deckschicht und Schornsteinmantel 25-30 mm beträgt. Legen Sie danach die kleine Isolierplatte über das Schornsteinloch auf der Deckschicht und schließen Sie den Schornstein an. Der Schornstein muss die Isolierung ca. 5 mm komprimieren, damit diese dicht ist. Das Schornsteingewicht soll dabei auf dem Einsatz ruhen, nicht jedoch auf der Deckschicht. Wenn das Ansatzrohr einen Durchmesser über 150 mm aufweist, muss das Loch in der Isolierung entsprechend angepasst werden.



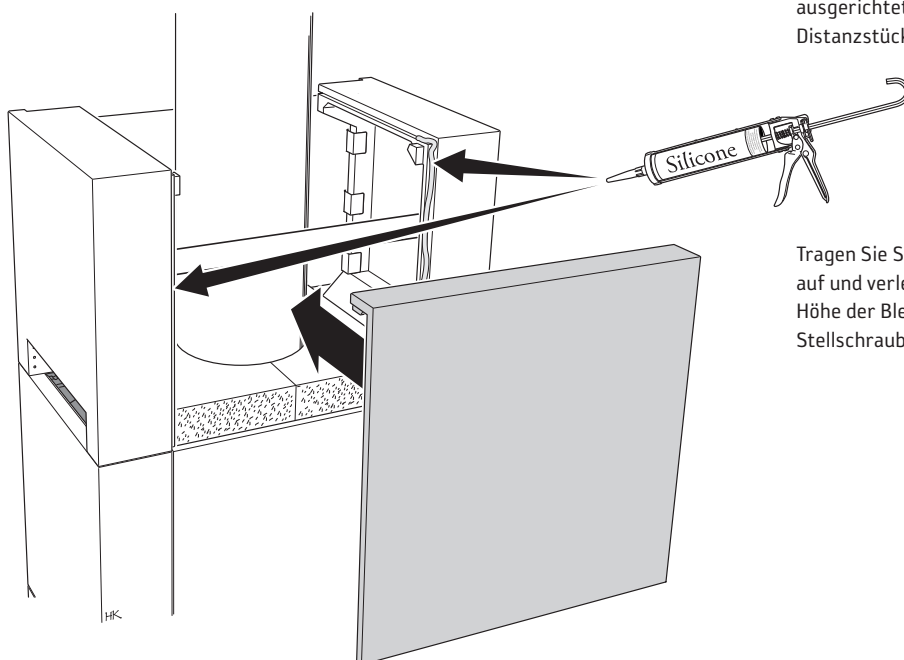
- Zwischen Deckschicht und Schornsteinmantel muss eine vollständige Abdichtung vorliegen, damit keine Konvektionsluft aus der Verkleidung in die Erhöhungsschicht austreten kann.
- Der Schornstein soll auf dem Einsatz ruhen, nicht jedoch auf der Oberseite der Verkleidung.
- Wenn der Schornstein anders konstruiert ist, muss die Dichtung entsprechend angepasst werden.

Drücken Sie die länglichen Isolierstücke an der Rückseite hinein und dichten Sie sie sorgfältig ab, damit keine Konvektionsluft in die Erhöhungsschicht austreten kann.

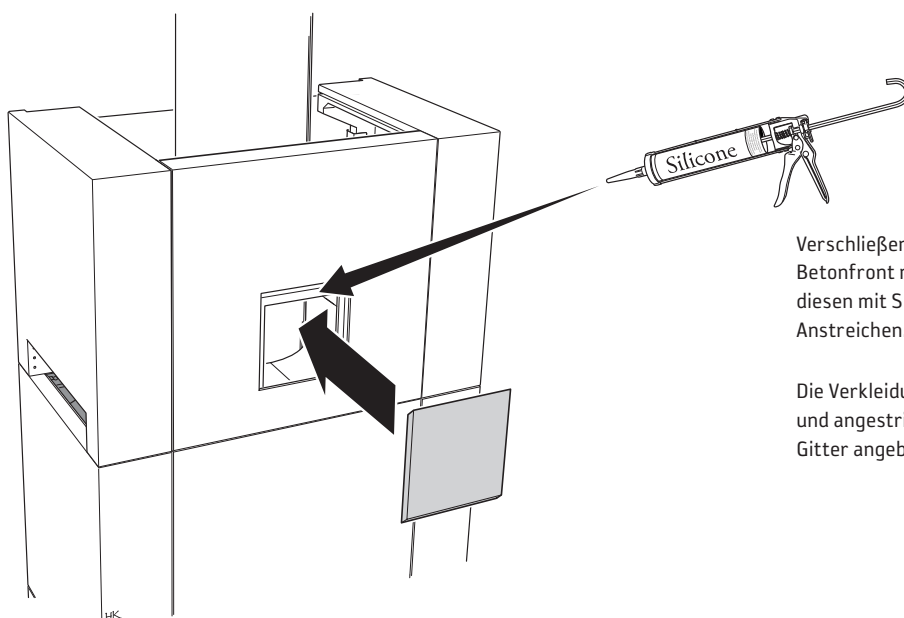


Schneiden Sie die große Isolierplatte so zu, dass sie um den eventuellen Schornsteinmantel passt. Legen Sie sie so an, dass die gesamte Oberseite der Verkleidung abgedeckt wird.

Um an den Teilungslinien der Frontfläche Zwischenräume zu vermeiden, ist die Erhöhungsfront zunächst ohne Silikon aufzuhängen. Justieren Sie die Teile so, dass sie optisch einwandfrei aneinander ausgerichtet sind. Verwenden Sie bei Bedarf Distanzstücke.



Tragen Sie Silikon an der Vorderkante der Seiten auf und verleimen Sie die Front. Justieren Sie die Höhe der Blechdurchführungen bei Bedarf mithilfe der Stellschrauben.



Verschließen Sie die Reinigungsöffnung an der Betonfront mit dem Betonstopfen. Verleimen Sie diesen mit Silikon und verspachteln Sie ihn vor dem Anstreichen.

Die Verkleidung kann nun gemäß Seite 93 verfugt und angestrichen werden. Anschließend werden die Gitter angebracht.

Endabnahme der Installation

Vor einer Benutzung des Kaminofens muss die Installation vom zuständigen Schornsteinfeger abgenommen werden. Lesen Sie die "Befeuerungs- und Bedienungsanleitung" für Contura CI 10/CI 20, bevor Sie den Kaminofen das erste Mal verwenden.

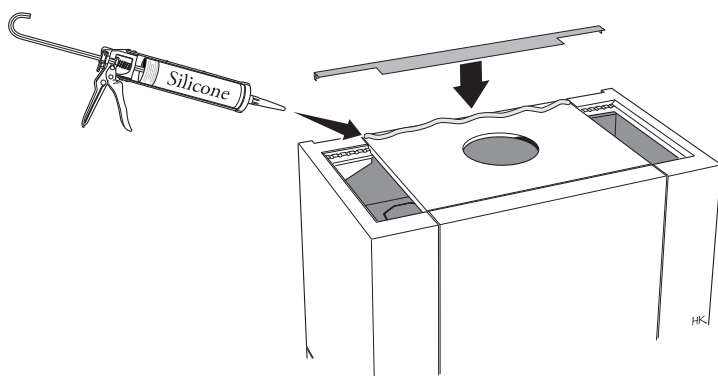


Montage der Erhöhungsschicht C11, C21

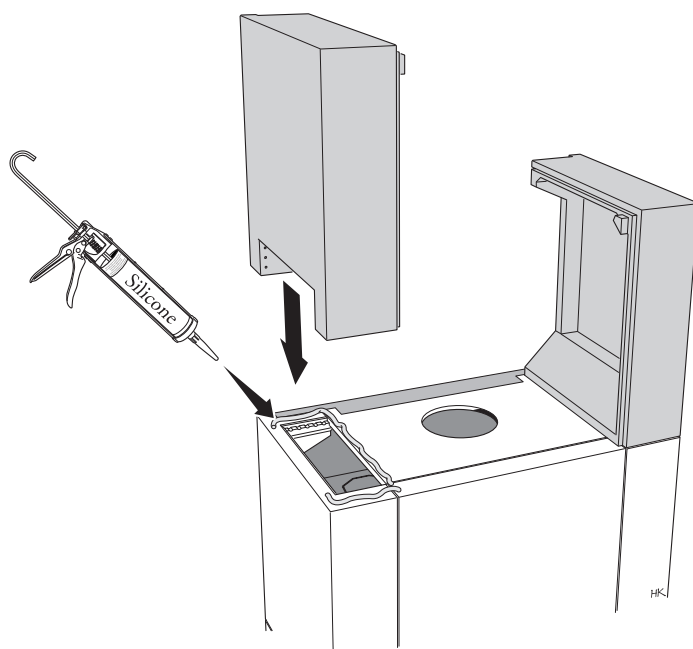
In Kombination mit nicht brennbarer Wand und geradem rück- oder oberseitigem Schornsteinanschluss



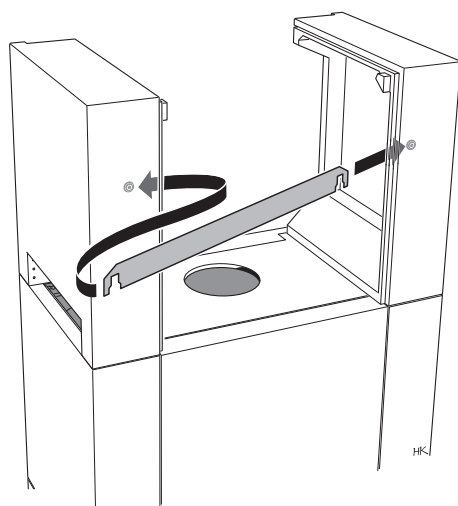
Beachten Sie die unterschiedlichen Montagearten der Erhöhungsschichten. Wenn die zugehörige Schutzwand nicht zum Einsatz kommt, ist der Luftauslass an der Rückseite der Deckschicht zu schließen.



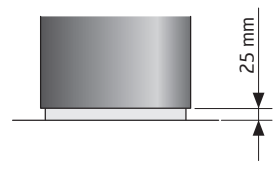
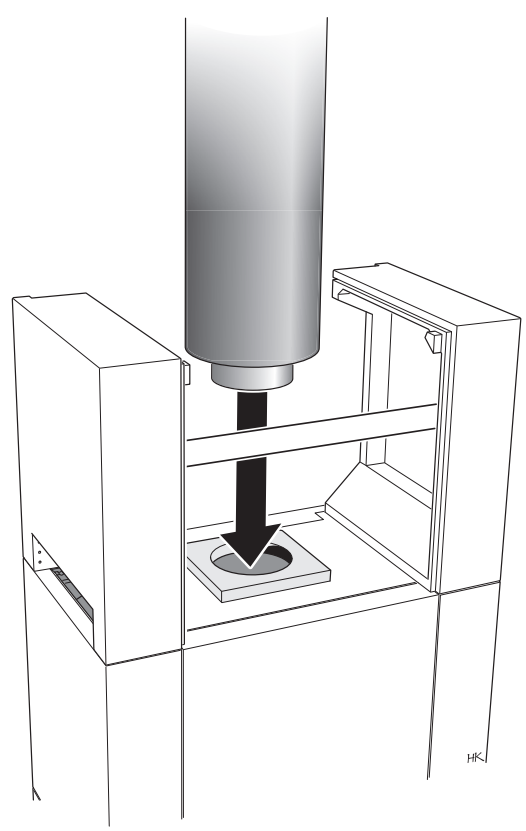
Montieren Sie die Verkleidung mit Normalhöhe gemäß Seite 83-92 der Anleitung. Schließen Sie den Luftauslass an der Rückseite der Deckschicht mithilfe des Abdichtungsblechs, das mit Silikon verleimt wird.



Tragen Sie anschließend auf die Deckschicht der Umrahmung Silikon auf und setzen Sie die Betonseiten der Erhöhungsschicht auf. Stützen Sie die erste Seite, damit sie während der Montage der zweiten Seite nicht herunterfällt.



Hängen Sie die Sicherheitschiene zwischen den Seiten ein und sorgen Sie dafür, dass die Seiten gerade stehen. Kontrollieren Sie, ob die Breite vorn und hinten an Schicht 1 identisch ist.

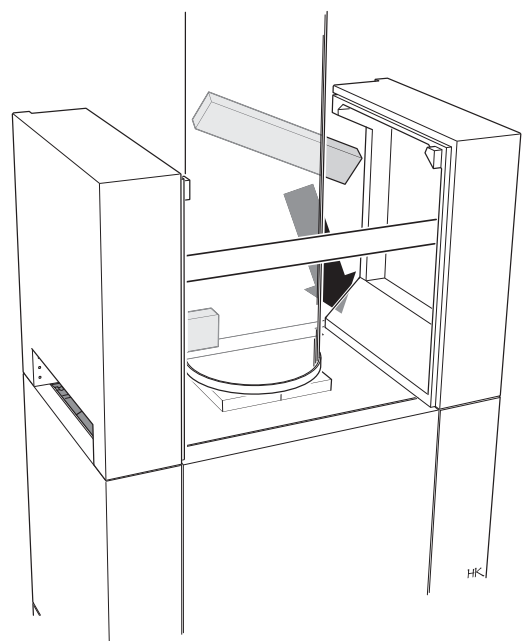
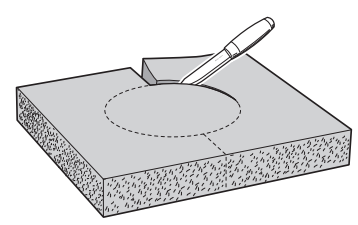


Bei oberseitigem Anschluss

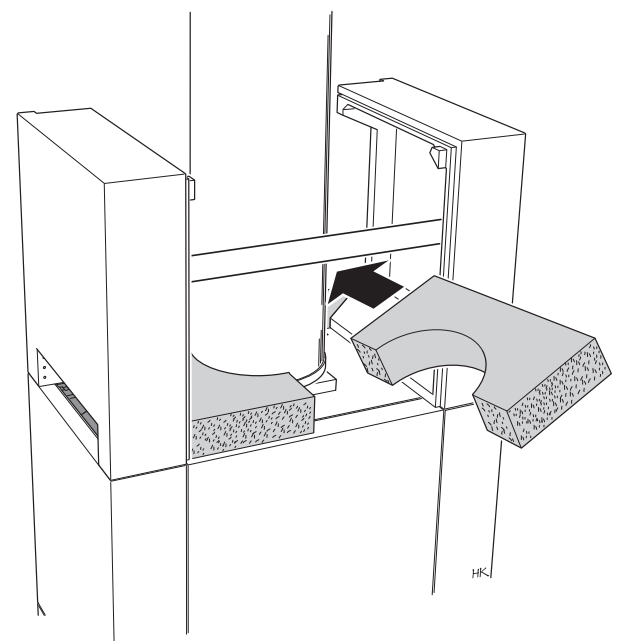
Kontrollieren Sie, ob der Abstand zwischen Deckschicht und Schornsteinmantel 25-30 mm beträgt. Legen Sie danach die kleine Isolierplatte über das Schornsteinloch auf der Deckschicht und schließen Sie den Schornstein an. Der Schornstein muss die Isolierung ca. 5 mm komprimieren, damit diese dicht ist. Das Schornsteingewicht soll dabei auf dem Einsatz ruhen, nicht jedoch auf der Deckschicht. Wenn das Ansatzrohr einen Durchmesser über 150 mm aufweist, muss das Loch in der Isolierung entsprechend angepasst werden.



- Zwischen Deckschicht und Schornsteinmantel muss eine vollständige Abdichtung vorliegen, damit keine Konvektionsluft aus der Verkleidung in die Erhöhungsschicht austreten kann.
- Der Schornstein soll auf dem Einsatz ruhen, nicht jedoch auf der Oberseite der Verkleidung.
- Wenn der Schornstein anders konstruiert ist, muss die Dichtung entsprechend angepasst werden.

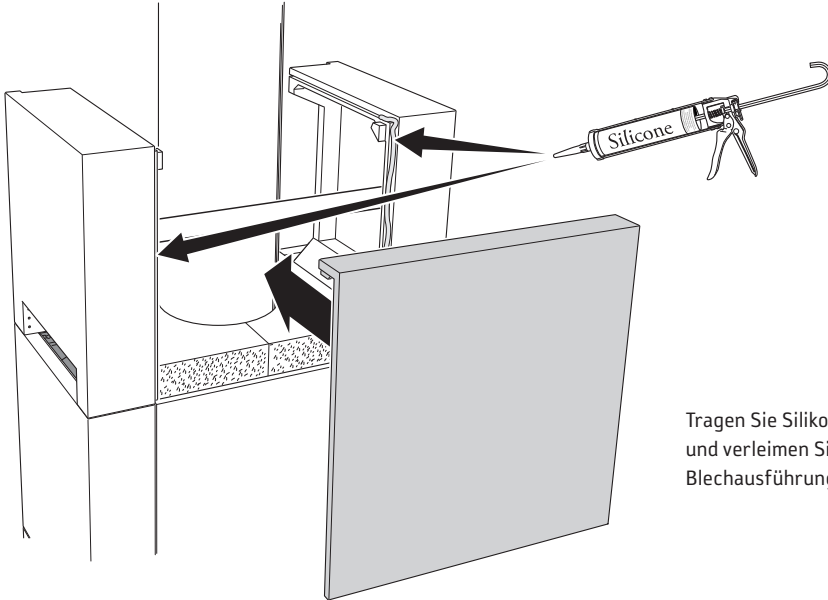


Drücken Sie die länglichen Isolierstücke an der Rückseite hinein und dichten Sie sie sorgfältig ab, damit keine Konvektionsluft in die Erhöhungsschicht austreten kann.



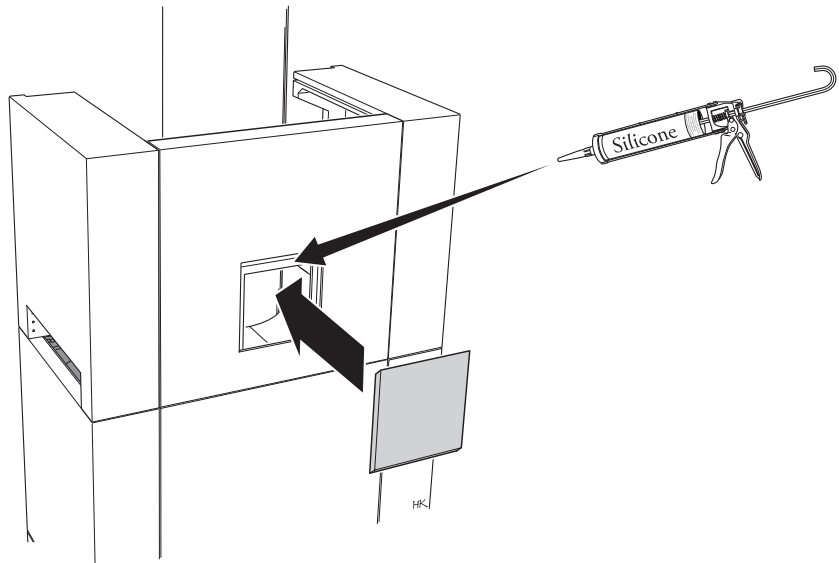
Schneiden Sie die große Isolierplatte so zu, dass sie um den Schornsteinmantel passt. Legen Sie sie so an, dass die gesamte Oberseite der Verkleidung abgedeckt wird.

Um an den Teilungslinien der Frontfläche Zwischenräume zu vermeiden, ist die Erhöhungsfurt zunächst ohne Silikon aufzuhängen. Justieren Sie die Teile so, dass sie optisch einwandfrei aneinander ausgerichtet sind. Verwenden Sie bei Bedarf Distanzstücke.



Tragen Sie Silikon an der Vorderkante der Seiten auf und verleimen Sie die Front. Justieren Sie die Höhe der Blechführungen bei Bedarf mithilfe der Stellschrauben.

Verschließen Sie die Reinigungsöffnung an der Betonfront mit dem Betonstopfen. Verleimen Sie diesen mit Silikon und verspachteln Sie ihn vor dem Anstreichen.



Die Verkleidung kann nun gemäß Seite 93 verfugt und angestrichen werden. Anschließend werden die Gitter angebracht.

Endabnahme der Installation

Vor einer Benutzung des Kaminofens muss die Installation vom zuständigen Schornsteinfeger abgenommen werden. Lesen Sie die "Befeuerungs- und Bedienungsanleitung" für Contura CI 10/CI 20, bevor Sie den Kaminofen das erste Mal verwenden.

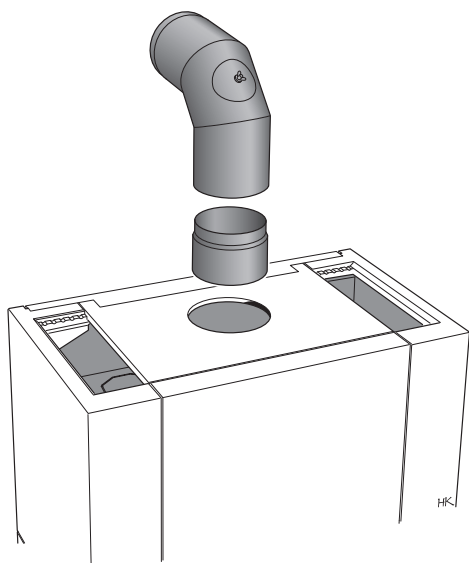
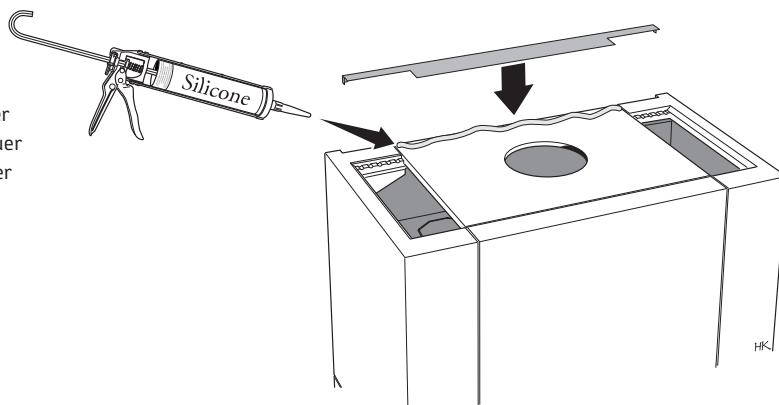


Montage der Erhöhungsschicht C11, C21

In Kombination mit nicht brennbarer Wand und rückseitig angewinkeltem Schornsteinanschluss durch die Erhöhungsschicht.



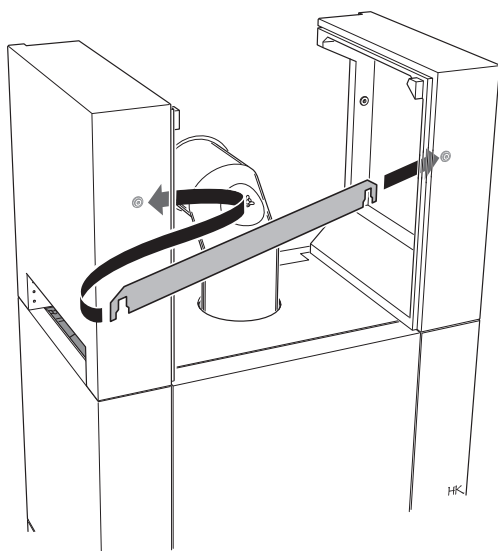
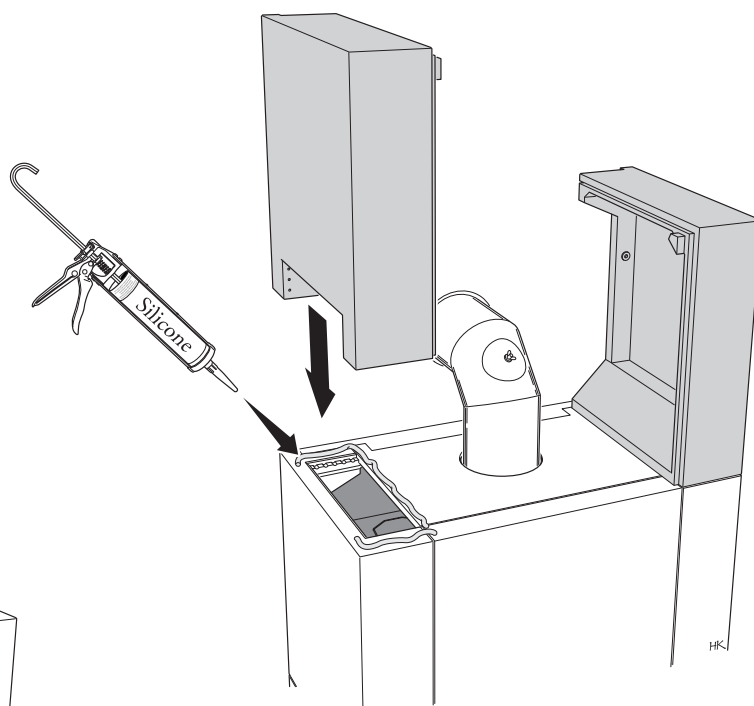
Beachten Sie die unterschiedlichen Montagearten der Erhöhungsschichten. Wenn die zugehörige Brandmauer nicht zum Einsatz kommt, muss der Luftauslass an der Rückseite der Deckschicht geschlossen werden.



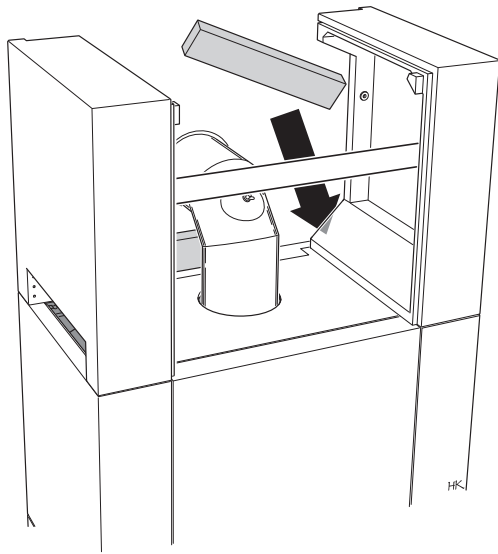
Montieren Sie die Verkleidung mit Normalhöhe gemäß Seite 83-92. Schließen Sie den Luftauslass an der Rückseite der Deckschicht mithilfe des Abdichtungsblechs, das mit Silikon verleimt wird.

Schließen Sie den Einsatz oben und hinten innerhalb der angegebenen Höhe an.

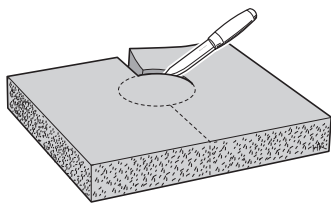
Tragen Sie auf die Deckschicht der Umrahmung Silikon auf und setzen Sie die Betonseiten der Erhöhungsschicht auf. Stützen Sie die erste Seite, damit sie während der Montage der zweiten Seite nicht herunterfällt.



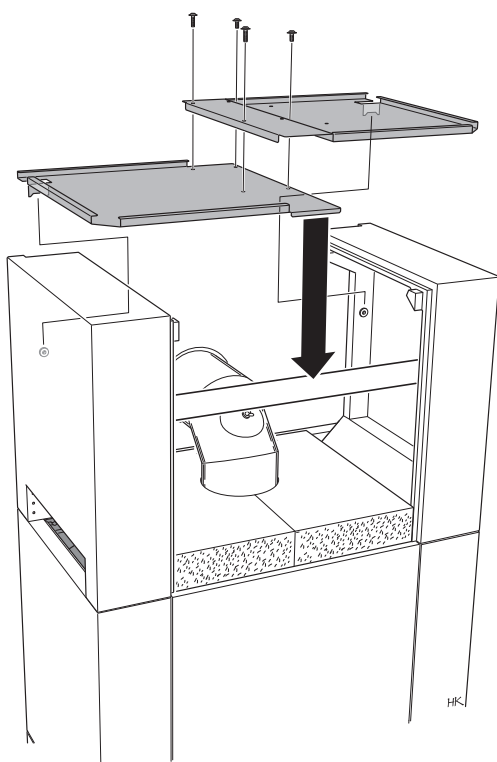
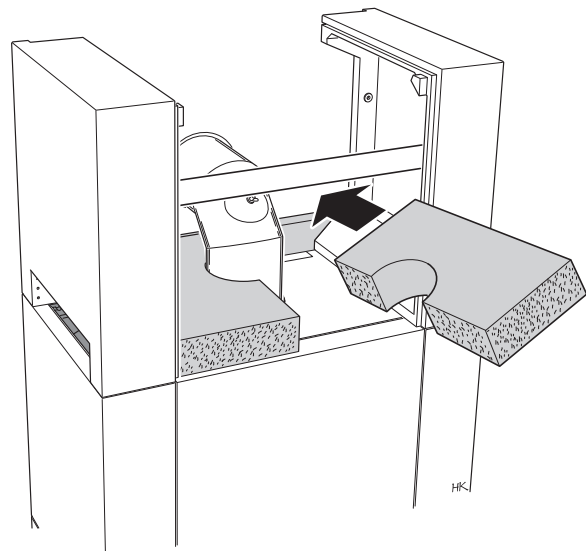
Hängen Sie die Sicherheitsschiene zwischen den Seiten ein und sorgen Sie dafür, dass die Seiten gerade stehen. Kontrollieren Sie, ob die Breite so wie vorn und hinten an Schicht 1 ausfällt.



Isolieren Sie die Hinterkante der Oberseite mithilfe der beiden kleineren Isolierstücke.

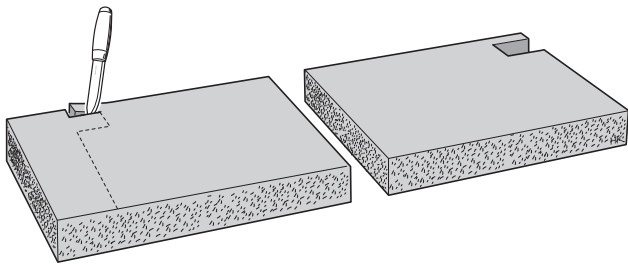


Schneiden Sie die größere Isolierscheibe so zu, dass sie um das Schornsteinrohr passt. Legen Sie sie so an, dass die gesamte Oberseite abgedeckt wird.

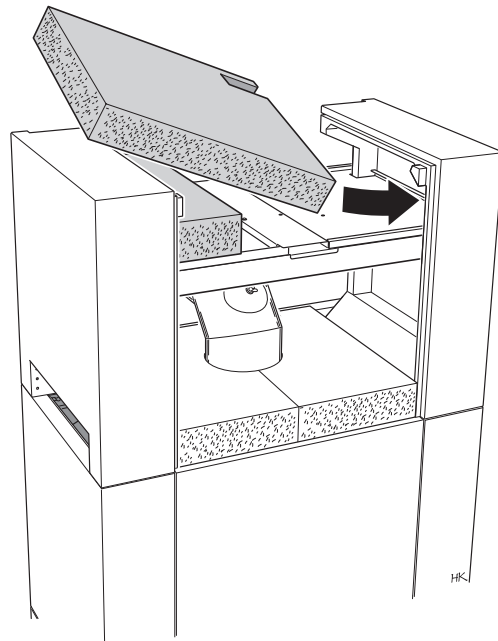


Bringen Sie das linke Abdichtungsblech so an, dass es auf der Scheibe an der Hinterkante und auf der Sicherungsschiene an der Vorderkante ruht.

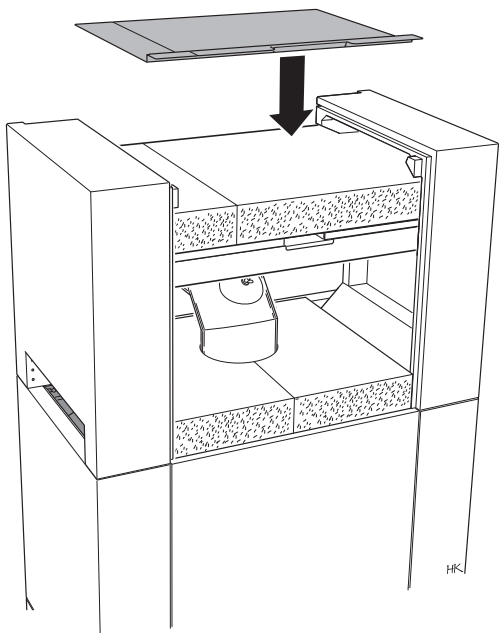
Setzen Sie außerdem das rechte Abdichtungsblech auf und verschrauben Sie die Bleche aneinander. Die zu verwendenden Schraubenlöcher sind für Contura 11 oder 21 unterschiedlich.



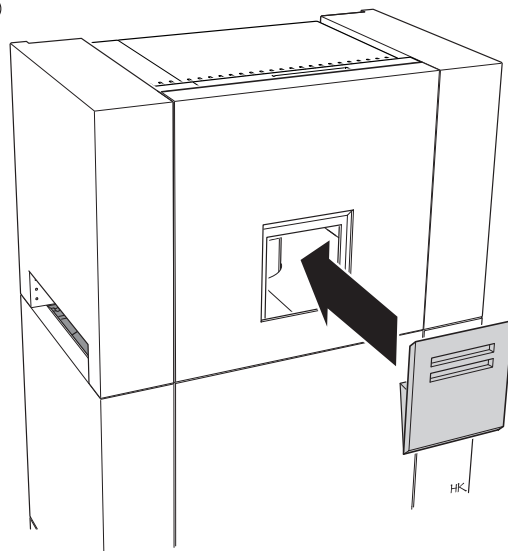
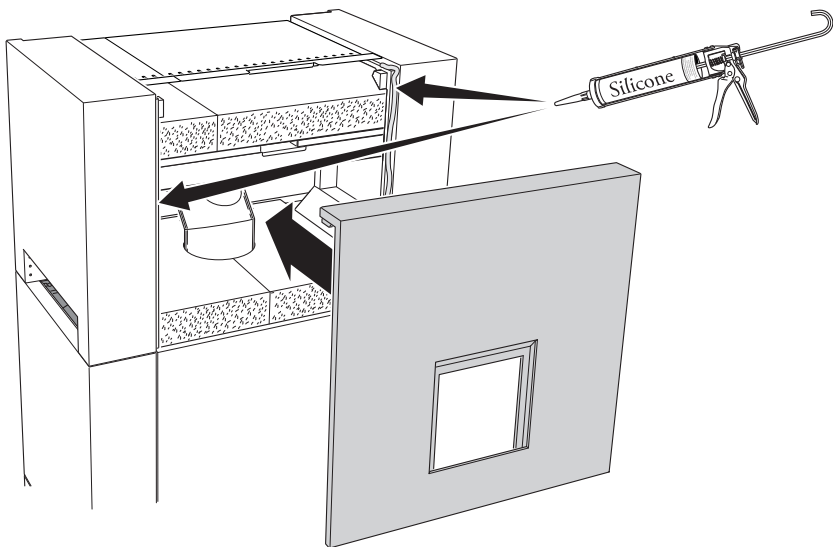
Schneiden Sie die Isolierscheiben zu und dichten Sie den Bereich über den Abdichtungsblechen sorgfältig ab.



Legen Sie das Abdeckblech zwischen den Betonseiten auf. Um das Abdeckblech für Contura 21 passend zu machen, entfernen Sie das Sollbruchstück an der Seite.

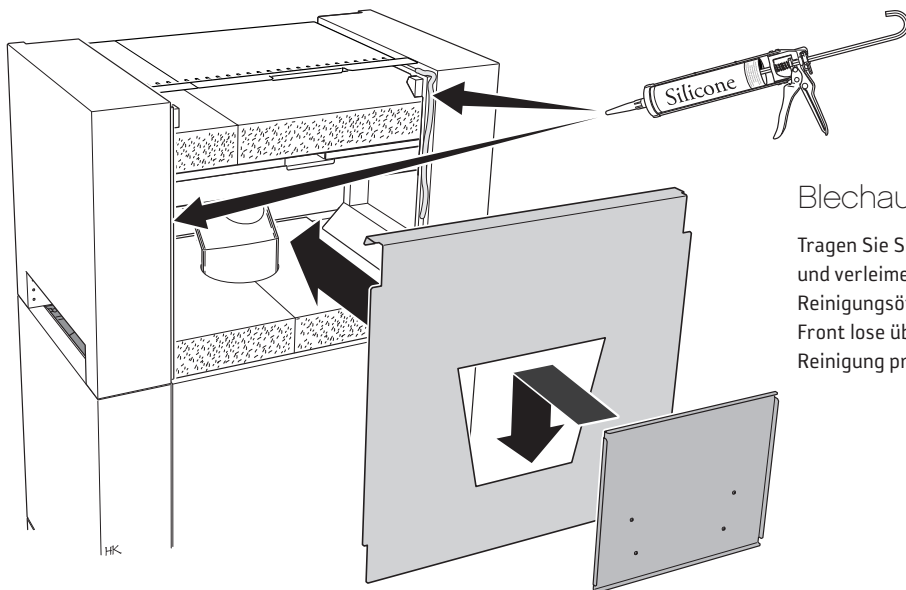


Um an den Teilungslinien der Frontfläche Zwischenräume zu vermeiden, ist die Erhöhungsfrost zunächst ohne Silikon aufzuhängen. Justieren Sie die Teile so, dass sie optisch einwandfrei aneinander ausgerichtet sind. Verwenden Sie bei Bedarf Distanzstücke.



Betonausführung

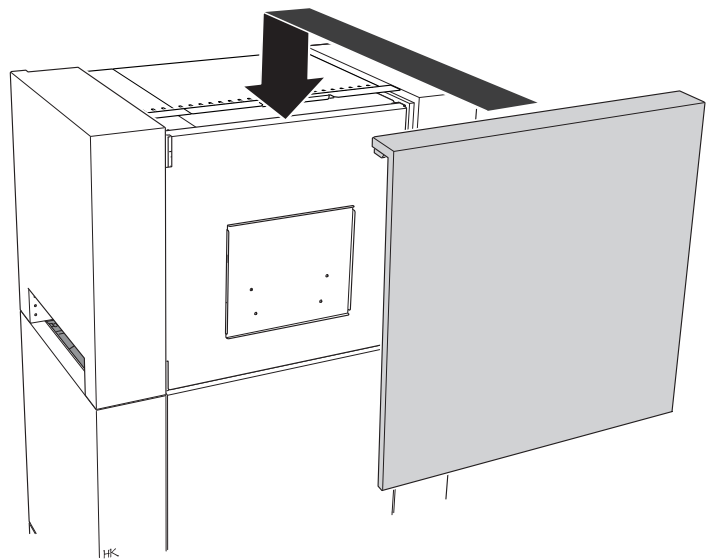
Tragen Sie Silikon an der Vorderkante der Seiten auf und verleimen Sie die Front. Bringen Sie die Reinigungsöffnung lose und ohne Silikon an, um an der Front eine Reinigung vornehmen zu können.



Blechausführung

Tragen Sie Silikon an der Vorderkante der Seiten auf und verleimen Sie das innere Frontblech. Hängen Sie die Reinigungsöffnung ein. Hängen Sie danach die normale Front lose über das innere Frontblech. So kann sie bei einer Reinigung problemlos abgenommen werden.

Die Verkleidung kann nun gemäß Seite 93 verfugt und angestrichen werden. Anschließend werden die Gitter angebracht.



Endabnahme der Installation

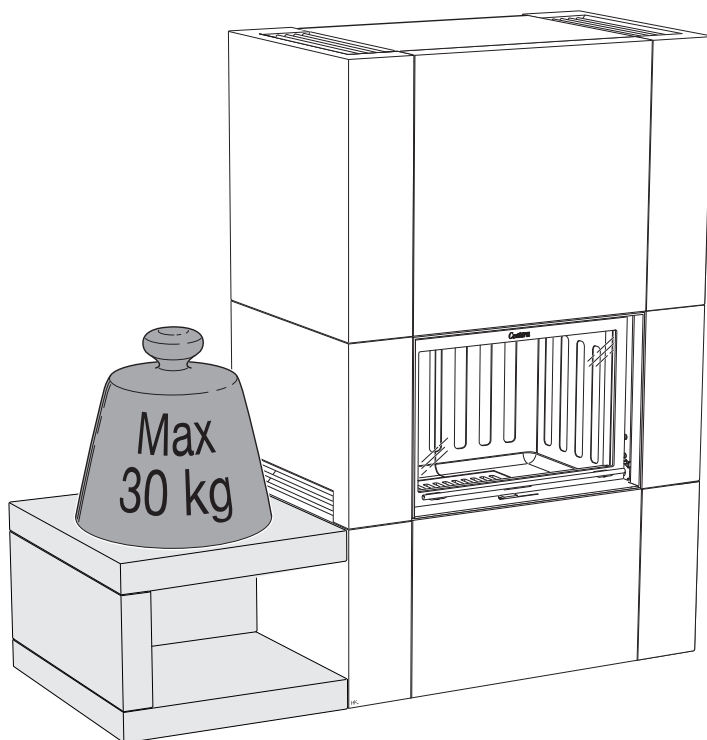
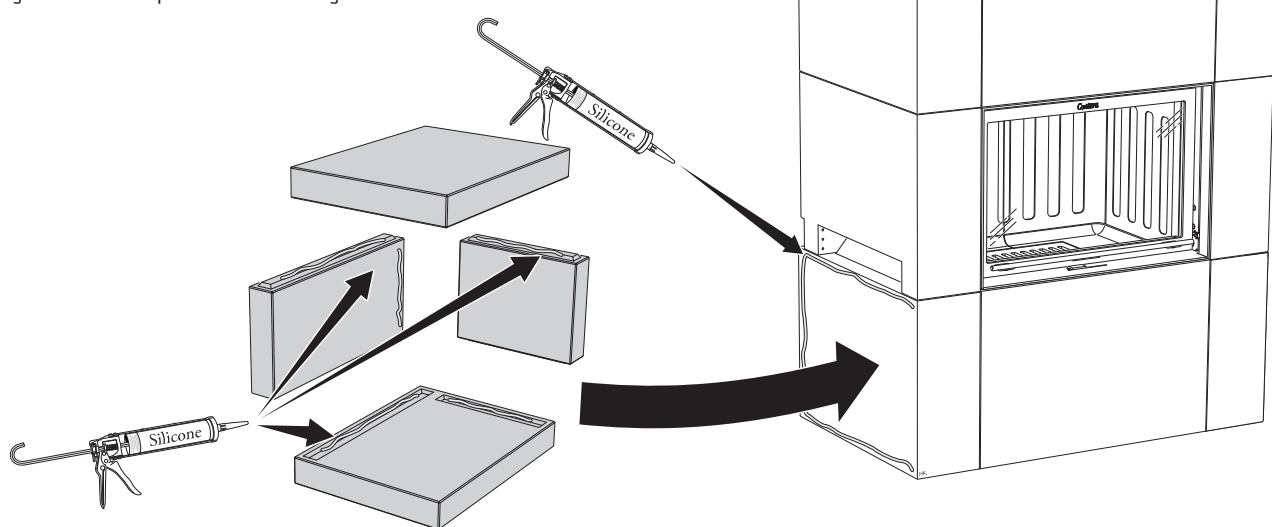
Vor einer Benutzung des Kaminofens muss die Installation vom zuständigen Schornsteinfeger abgenommen werden. Lesen Sie die "Befeuerungs- und Bedienungsanleitung" für Contura CI 10/CI 20, bevor Sie den Kaminofen das erste Mal verwenden.



Montage des Brennholzfachs

Das Brennholzfach besteht aus vier Teilen, die mit Silikon aneinander und an der Verkleidung verklebt werden. Verleimen Sie zuerst den Boden, anschließend Rückseite, Seite und Oberteil. Das Brennholzfach ist drehbar und lässt sich dadurch rechts sowie links einsetzen.

Wenn die Umrahmung beim Justieren erhöht wurde, muss dies ebenfalls bei den Holzfächern durchgeführt werden um einen geraden Abschluß zu der Umrahmung herzustellen.



Contura

NIBE AB · Box 134 · 285 23 Markaryd · Schweden
www.contura.eu

Contura behält sich das Recht vor, in diesem Dokument angegebene Abmessungen und beschriebene Vorgehensweisen ohne vorherige Ankündigung zu ändern. Die aktuelle Version kann unter www.contura.eu heruntergeladen werden.