



SCHEDA TECNICA
forno a legna
DUETTO

FXDUTO-LGRI

diamond
grey



(*) Davanzale Rondò non incluso
Rondò shelf not included

Materiali utilizzati: lamiera ferro, acciaio inox, fibra ceramica
Tipo di refrattario: tavella silico-alluminoso
Combustibile raccomandato: ciocchi diam. max 5 cm, potature

Used material: iron sheet, stainless steel, ceramic fiber
Type of refractory: Alumina silicate bricks
Recommended fuel: max 1,9 In diam. logs, trimmings

Forno Fiamma (camera inferiore) / (lower oven)

Area piano forno <i>Oven floor area</i>	0,42 m ² 4,5 ft ²	Dim. piano forno <i>Oven floor dim.</i>	60x70x5,4 cm 23,6x27,5x2 in
N° pizze per volta <i>Pizza capacity</i>	3	Pizze ogni 15' <i>Pizzas in 15'</i>	fino a 12 up to 12
Minuti per scaldare <i>Heating time (min)</i>	30'		
Infornata di pane <i>Bread capacity</i>	5 Kg / 11 lbs		
Temperatura massima <i>Max oven temperature</i>	400 °C / 752°F		

Forno Mattone (camera superiore) / (upper oven)

Area piano forno <i>Oven floor area</i>	0,35 m ² 3,7 ft ²	Dim. piano forno <i>Oven floor dim.</i>	50x70x8,1 cm 19,6x27,5x3 in
Dim. piano scorrevole <i>Mobile floor dimensions</i>	48x65 cm 18,9x25,6 in		
Minuti per scaldare <i>Heating time (min)</i>	45'		
Infornata di pane <i>Bread capacity</i>	4 kg 8,8 lbs		
Temperatura massima <i>Max oven temperature</i>	300 °C 572 °F		

Dettagli tecnici / Technical details

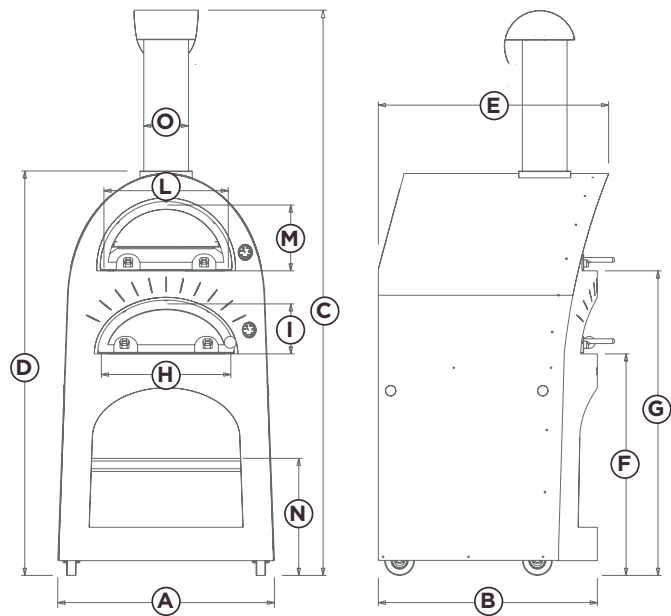
Peso prima/dopo isolamento <i>Mass before/after insulation</i>	292 kg 644 lbs	Carica nominale <i>Rated charge</i>	8,3 kg/h 18,3 lbs/h
Peso totale refrattario <i>Refractory material weight</i>	94 kg 207 lbs	Requisiti tiraggio minimo <i>Necessary flue draught</i>	13 Pa
Consumo orario di combustibile <i>Mass of fuel hourly</i>	6,1 kg/h 13,4 lbs/h	Temperatura uscita fumi <i>Flue gas temperature</i>	429 °C 804,2 °F
Temperatura media <i>Average oven temperature</i>	237 °C 459 °F	Emissioni CO2 <i>CO2 emission</i>	5,9 %
Potenza al focolare <i>Heat input</i>	26,1 kW	Emissioni CO al 13% O2 <i>CO emission at 13% O2</i>	0,31 %
Flusso massico dei fumi <i>Flue gas mass flow</i>	25,5 g/s	Anno di produzione <i>Production year</i>	2016

Misure / Dimensions

A	91,2 cm	35,9 in
B	92,1 cm	36,2 in
C	253,0 cm	100,0 in
D	170,0 cm	66,9 in
E	97,0 cm	39,0 in
F	93,2 cm	36,7 in
G	128 cm	50,4 in
H	57,5 cm	22,6 in
I	22,6 cm	8,9 in
L	55,3 cm	21,7 in
M	29,2 cm	11,4 in
N	49,3 cm	19,4 in
O	18,0 cm	7,0 in

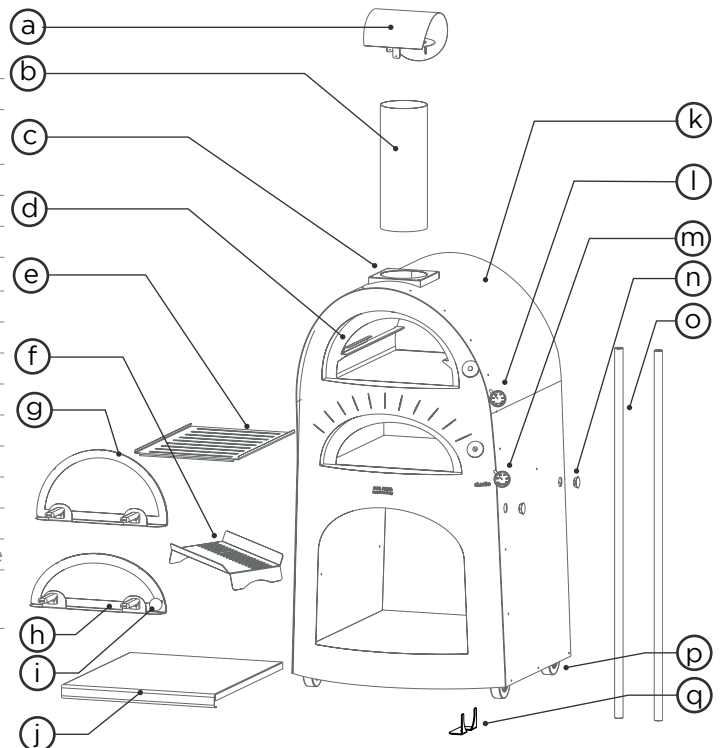
Misure forno con davanzale Rondò
Oven dimensions with Rondò shelf

larghezza / width	155,0 cm	61,0 in
profondità / depth	113,5 cm	44,7 in



Lista componenti / Assembly part list

CODICE	N°	DESCRIZIONE
a	DUP-01-037	1 comignolo cpl forno duetto
b	TI_180_750_SAT	1 tubo inox aisi 304 d.180mm l:750 satinato monob. (solo lav.)
c	DUP-01-047	1 flangia n forno duetto
d	DUP-01-002	1 camera comb. cpl forno Duetto
e	DUP-01-021	1 griglia forno duetto
f	ACPAR-AL-45	1 paralegna alto da 45 cm
g	DUP-01-015	1 tappo forno cpl forno duetto
h	DUP-01-018	1 sportello in cfl forno duetto
i	1284.3	1 sfera cava aisi 304 d 40 m8
j	DUP-01-036	1 ripiano forno duetto
k	DUP-01-022-GRI	1 campana cpl verniciata grigia
l	YT63-190	1 termometro d.63 l.190 mm °C / °F
m	YT63-90	1 termometro d.63 l.90 mm °C / °F
n	TAPNYDUE	4 tappo nylon fori Duetto
o	SDUP-01-100-NE	2 barre sollevamento verniciate nere
p	1NNA125OF10	4 ruota con supporto fisso piastra 125x40 poliammide
q	SFRU-01-125	2 fermo ruota d. 125



Misure imballo / Packaging dimensions

H	175 cm	68,9 in
W	110 cm	43,3 in
D	100 cm	39,4 in
Peso	295 Kg	Weight 650 lbs

Materiali di confezionamento: cartone doppia onda, termoretraibile.

Packaging material: cardboard box, shrink wrap.

