

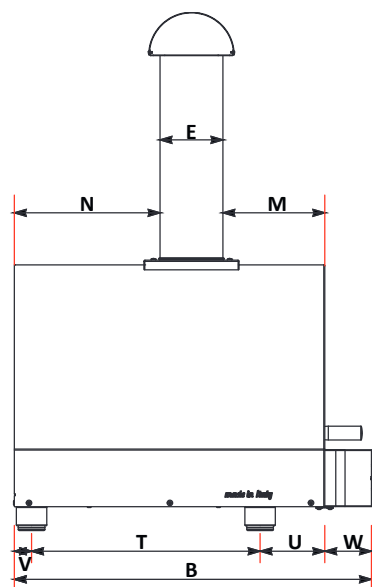
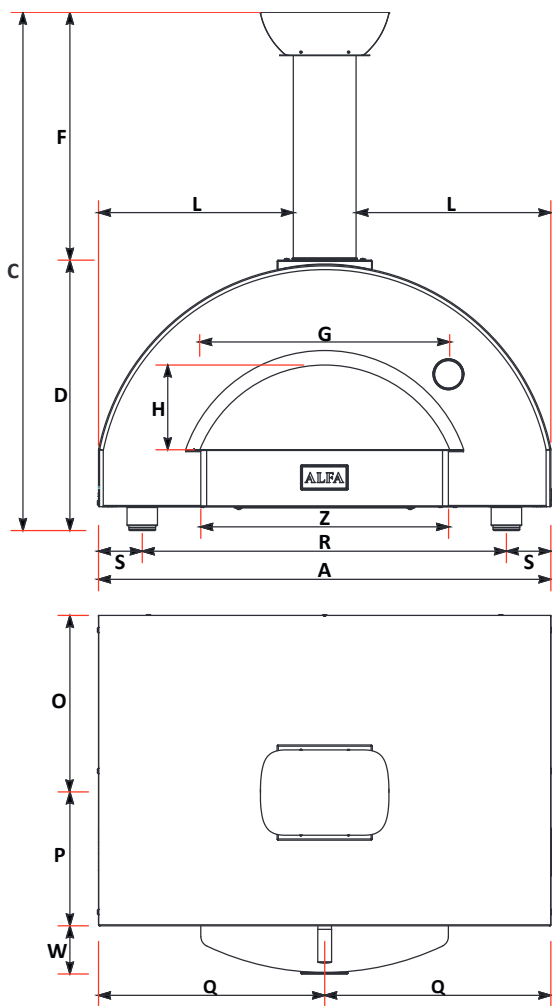
**ALFA****CLASSICO 2 PIZZE**

Data Sheets - Scheda Tecnica

**ARDESIA GREY**  
FXCL-2-LGRA

<b>Weight</b> Peso	<b>86 kg</b> <b>189 lbs</b>	<b>Materials</b> Materiali	<b>Stainless Steel, iron sheet, Ceramic fiber</b> Acciaio inox, lamiera ferro, Fibroceramica
<b>Cooking floor</b> Piano Cottura	<b>70x50 cm</b> <b>28 x 20 in</b>	<b>Type of refractory</b> Tipo di refrattario	<b>Alumina silicate HeatKeeper™ Firebrick</b> Tavella HeatKeeper™ silico-alluminoso
<b>Max oven temperature</b> Temperatura massima	<b>500°C</b> <b>1000°F</b>	<b>Recommended fuel</b> Combustibile consigliato	<b>WOOD - Max 2 in diam. logs. trimmings</b> LEGNA - Ciochi diametro Max 5 cm potature
<b>Heating time</b> Minuti per scaldare	<b>30'</b>	<b>Minimum flue draught</b> Tiraggio minimo	<b>10 Pa</b>
<b>Pizza capacity</b> Numero Pizze	<b>2 Pizza</b> Ø30cm	<b>Flue smokes mass flow</b> Flusso volumetrico fumi	<b>57.7 g/s</b>
<b>Rated charge</b> Carica Nominale	<b>6.9 kg/h</b> 15,2 lbs/h	<b>Average consumption</b> Consumo Medio	<b>1.6 kg/h</b> 3.5 lbs/h
<b>Smoke temperature</b> Temperatura fumi	<b>395°C</b> 743°F	<b>CO emission at 13% O<sub>2</sub></b> Emissioni CO al 13% O <sub>2</sub>	<b>0.31% 3843 mg/Nm<sup>3</sup></b>

*made in Italy*



	cm	inch		cm	inch
<b>A</b>	95	37,4	<b>O</b>	36,9	14,5
<b>B</b>	75	29,5	<b>P</b>	28,3	11,1
<b>C</b>	109	42,9	<b>Q</b>	47,5	18,7
<b>D</b>	51,8	20,4	<b>R</b>	76,5	30,1
<b>E</b>	13,2	5,2	<b>S</b>	9,2	3,6
<b>F</b>	52,1	20,5	<b>T</b>	48	18,9
<b>G</b>	52,5	20,7	<b>U</b>	13,6	5,4
<b>H</b>	17,85	7,0	<b>V</b>	3,6	1,4
<b>L</b>	40,1	15,8	<b>W</b>	9,8	3,9
<b>M</b>	21,4	8,4	<b>Z</b>	52	20,5
<b>N</b>	30,6	12,0			

PACKAGING					
DIMENSIONE IMBALLO					
	Width	Depth	Height	Weight	
	Larghezza	Profondità	Altezza	Peso	
<b>cm</b>	101,5	86	68,5	<b>kg</b>	96
<b>inch</b>	40	34	27	<b>lbs</b>	212

Description	Code	
Descrizione	Codice	
<b>Chimney cap</b> Comignolo	<b>A</b>	CMG-1-009
<b>Chimney</b> Canna fumaria	<b>B</b>	TI130_480_SAT
<b>Door</b> Sportello	<b>C</b>	SPT-1-010
<b>Flange</b> Flangia	<b>D</b>	FLG-2-008
<b>External shell</b> Carter esterno	<b>E</b>	CRT-1-023
<b>Thermometer</b> Termometro	<b>F</b>	YT63-135
<b>Red bricks 30x20 cm</b> Mattoni 30x20 cm	<b>G</b>	RRA3020
<b>Feet (n.4)</b> Piedini	<b>H</b>	SETPIE-M10X20
<b>Logo Alfa (v1.0)</b>	<b>I</b>	D14PLAC-ALFA

