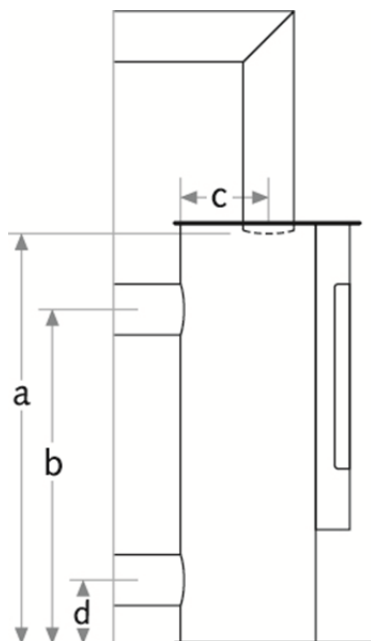


MASSE / DIMENSIONS / DIMENSIONS	
HÖHE OFEN HAUTEUR POËLE HEIGHT OF STOVE	1638 mm
BREITE OFEN (Bodenplatte/Deckplatte) LARGEUR POËLE (plaque inférieure/plaque supérieure) STOVE WIDTH (floor plate/top plate)	470 mm
TIEFE OFEN (Bodenplatte/Deckplatte) PROFONDEUR POËLE (plaque inférieure/plaque supérieure) STOVE DEPTH (floor plate/top plate)	470 mm
FEUERRAUM h/b/t FOYER h/l/p FIRE BOX h/w/d	446/352/292 mm
RAUCHROHR Ø SORTIE DE FUMÉ Ø FLUE TUBE Ø	150 mm
a-HÖHE ROHR oben (ohne Drehstutzen) a-RACCORD SUPÉRIEUR (sans manchon tournant) a-HEIGHT OF PIPE at top (exc. swivel mechanism)	1563 mm
a-HÖHE ROHR oben (mit Drehkonsole & Drehstutzen) a-RACCORD SUPÉRIEUR (avec console pivotante et manchon tournant) a-HEIGHT OF PIPE at top (inc. revolving console & swivel mechanism)	1588 mm
b-HÖHE ROHR hinten b-RACCORD arrière b-HEIGHT OF PIPE at rear	1027 mm
c-DISTANZ ROHR OBEN ZU RÜCKWAND c-DISTANCE RACCORD SUPÉRIEUR – PAROI ARRIÈRE c-DISTANCE OF PIPE AT TOP TO REAR WALL	231 mm
d-HÖHE ANSCHLUSS AIR-SYSTEM (Ø 100mm) ¹⁾ d-RACCORD SYSTÈME AIR (Ø 100 mm) ¹⁾ d-HEIGHT OF CONNECTION TO AIR SYSTEM (Ø 100mm) ¹⁾	125 mm od. unten / ou en bas / or at bottom



LEISTUNG / PUISSANCE / OUTPUT	
NENNWÄRMELEISTUNG ⁴⁾ PUISSANCE NOMINALE ⁴⁾ NOMINAL HEAT OUTPUT ⁴⁾	5.6 kW
HEIZLEISTUNG min./max. pro Std. PUISSANCE min./max. par h THERMAL OUTPUT RANGE min./max. per hour	3–7 kW
HOLZAUFGABEMENGE/Std. ⁵⁾ CHARGE DE BOIS/h ⁵⁾ WOOD FUEL REQUIREMENT/hour ⁵⁾	1.7 kg
RAUMHEIZVERMÖGEN max. ⁶⁾ VOLUME CHAUFFÉ max. ⁶⁾ ROOM HEATING CAPACITY max. ⁶⁾	250 m ³
GEWICHT / POIDS / WEIGHT	
JE NACH AUSSTATTUNG SELON D'ÉQUIPEMENT DEPENDING ON EQUIPMENT	138 kg
ÖKOLOGIE / ÉCOLOGIE / ECOLOGY	
WIRKUNGSGRAD RENDEMENT EFFICIENCY	80 % Nach 15a-Prüfung, Österreich: 81 %
STAUB POUSSIÈRES FINES DUST	6 mg/Nm ³ Nach 15a-Prüfung, Österreich: 4 mg/Nm ³
CO	752 mg/Nm ³ Nach 15a-Prüfung, Österreich: 468 mg/Nm ³
INFORMATION SCHORNSTEINFEGER / INFORMATIONS RAMONEUR / INFORMATION CHIMNEY SWEEP	
TRIPELWERTE ³⁾ TIRAGE DANS LA CHEMINÉE ³⁾ TRIPLE VALUES ³⁾	4.4/282/0.12/0.1
EN 13240/13229	300-ELAB-2011
Art. 15a B-VG	✓
MINERGIE®-MODUL	–
DIBt ⁷⁾	Z-43.12-425
BImSchV ⁸⁾	Stufe 2 / Niveau 2 / Level 2
Flamme verte	***** (7 étoiles)

LEGENDE

¹⁾ Die Länge der Verbrennungsluftleitung soll max. 4 m mit einem Durchmesser von 100 mm und zwei 90°-Bögen betragen. Anschlussart bei Bestellung angeben.

²⁾ Inkl. 12 mm Stahlfront.

³⁾ Tripelwerte:
Abgasmassenstrom g/s /
Abgastemperatur °C /
erforderlicher Förderdruck mbar /
erforderlicher Förderdruck in mbar bei
0,8-facher Nennwärmeleistung.

⁴⁾
Nennwärmeleistung:
Geprüfte Leistung EN 13240 mit einer bestimmten
Brennholzmenge.
Die Heizleistung kann über die Brennholzmenge
gesteuert werden. Die maxi-male Heizleistung darf
nicht überschritten werden. Bitte beachten Sie
unsere ausführliche Bedienungsanleitung.

⁵⁾ Holzaufgabemenge/Std. (Wert auf Basis der
Nennwärmeleistung):
Bei einem durchschnittlichen Wirkungsgrad von 80%
ergibt 1 kg lufttrockenes Buchenholz mit einem
Feuchtigkeitsgehalt von unter 20% eine Heizleistung
von ca. 3,2 kW.

⁶⁾ Raumheizvermögen: *)
Die beheizbare Wohnfläche hängt von
folgenden Einflussfaktoren ab: Isolationswerte,
Gebäudealter, offene Stockwerke, Basisheizsystem,
Aussentemperatur. *)
berechnet nach DIN 18843 und nach günstigen
Heizbedingungen

⁷⁾ Das DIBt (Deutsches Institut für
Bautechnik) zertifiziert Feuerstätten auf deren
Sicherheit in Unterdrucksituationen, z.B. in dichten
Wohnräumen mit Lüftungsanlage.

⁸⁾ Die mit «Stufe 2» gekennzeichneten Modelle
erfüllen die Anforderungen der 1. BImSchV, Stufe 2,
welche für Neuinstallationen ab dem 01.01.2015
relevant sein wird.

Technische Änderungen bleiben jederzeit
vorbehalten.

LÉGENDE

¹⁾ La longueur de la conduite d'air de combustion
est d'un maximum de 4 m; elle a un diamètre de
100 mm et deux coudes à 90°.
Indiquer la manière de raccordement avec la
commande.

²⁾ Avec façade en acier 12 mm

³⁾ Tirage dans la cheminée:
Masse du courant des fumées g / s / température
des fumées °C / pression de refoulement nécessaire
mbar / pression de refoulement nécessaire
en mbar avec une puissance calorifique nominale
de 0,8 fois.

⁴⁾
Puissance nominale:
Puissance homologuée selon EN 13240 avec
une quantité de bois de chauffage définie. La
puissance peut être réglée par la quantité de bois
de chauffage utilisée. La puissance maximale ne
doit pas être dépassée. Reportez-vous à notre
notice d'utilisation.

⁵⁾ Charge de bois/h (valeur sur la base de la puis-
sance nominale):
Avec un rendement moyen de 80 %, on obtient,
pour 1 kg de bois de hêtre d'un taux d'humidité
inférieur à 20 %, une puissance d'environ
3,2 kW.

⁶⁾ Volume chauffé: *)
La surface habitée pouvant être chauffée
dépend directement des facteurs suivants:
l'isolation, l'âge du bâtiment, le nombre
d'étages de l'habitation, le système de chauf-
fage de base et la température extérieure.
*) calculé selon DIN 18843 et en fonction de
conditions de chauffage favorables

⁷⁾ Le DIBt (Institut allemand pour la technique de
construction) certifie les foyers sur la base de
leur sécurité dans les situations de dépression,
p.ex. dans les pièces d'habitation étanches avec
installation d'aération.

⁸⁾ Les modèles désignés «niveau 2» satisfont
les exigences de la 1e BImSchV, niveau 2, qui
réglemente les nouvelles installations dès 1er
janvier 2015.

Indiquer le type de raccordement lors de la
commande.

LEGEND

¹⁾ The length of the combustion air pipe should be
max. 4 m with a diameter of 100 mm and two 90°
bends. Please specify the connection type when
ordering.

²⁾ Inc. 12 mm steel front.

³⁾ Triple values:
Flue gas mass flow rate g/s /
Flue gas temperature °C /
Required delivery pressure mbar /
Required delivery pressure in mbar at
0.8 time nominal heat output.

⁴⁾
Nominal heat output:
Verified output EN 13240 with a certain amount of
firewood.
The heat output can be controlled by varying the
amount of firewood. The maximum heat output must
not be exceeded. Please follow our comprehensive
operating instructions.

⁵⁾ Wood fuel requirement per hour (based on
nominal heat output):
At an average efficiency of 80%, 1 kg of air-dried beech
wood with a moisture content of less than 20% gives a
thermal output of approx. 3.2 kW.

⁶⁾ Room heating capacity: *)
The living area that can be heated
depends on the following factors: insulation values,
the age of the building, whether the floors are open
plan, the underlying heating system, the outside
temperature. *)
calculated according to DIN 18843 and under
favourable heating conditions

⁷⁾ The DIBt (Deutsches Institut für Bautechnik)
certifies fires for their safety in underpressure
situations, e.g. in dense living spaces with an air-
conditioning system.

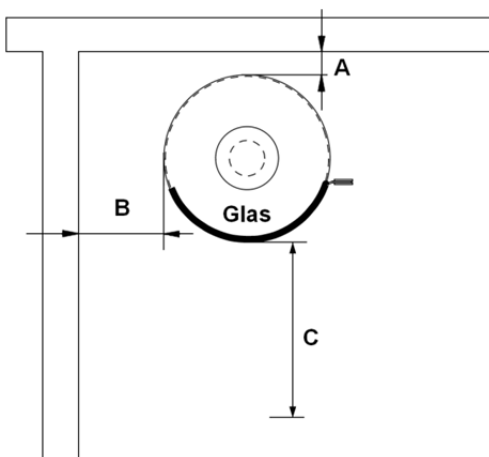
⁸⁾ Models marked as "Level 2" meet the
requirements of the 1st Federal Immission Control
Ordinance (1. BImSchV, Stufe 2), which came into
force for new installations on 01.01.2015.

Subject to technical modifications at any time.

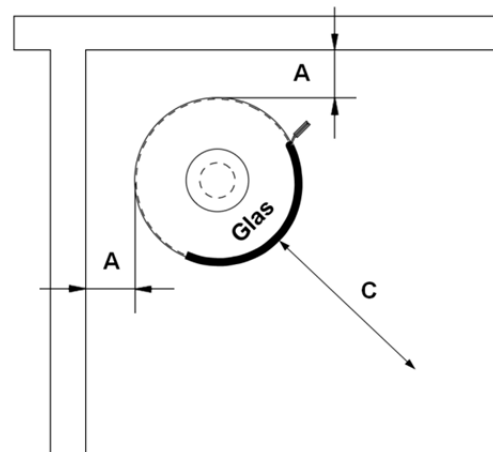
SICHERHEITSABSTÄNDE ZU BRENNBAREN MATERIALIEN
DISTANCES DE SÉCURITÉ AUX MATÉRIEAUX COMBUSTIBLES
SAFETY DISTANCES TO FLAMMABLE MATERIALS

A. NACH HINTEN A. ARRIÈRE A. TO THE REAR	75 mm
B. ZUR SEITENWAND B. LATÉRALE B. TO THE SIDE WALL	400 mm
C. NACH VORNE C. DEVANT C. TO THE FRONT	850 mm

VIVA 160 L, rechteckige Aufstellung 90°
VIVA 160 L, angle droit 90°
VIVA 160 L, right-angled installation 90°



VIVA 160 L, Eckaufstellung 45°
VIVA 160 L, installation d'angle 45°
VIVA 160 L, corner installation 45°



VIVA 160 L, 360° drehbar
VIVA 160 L, tournant 360°
VIVA 160 L, revolving stove 360°

