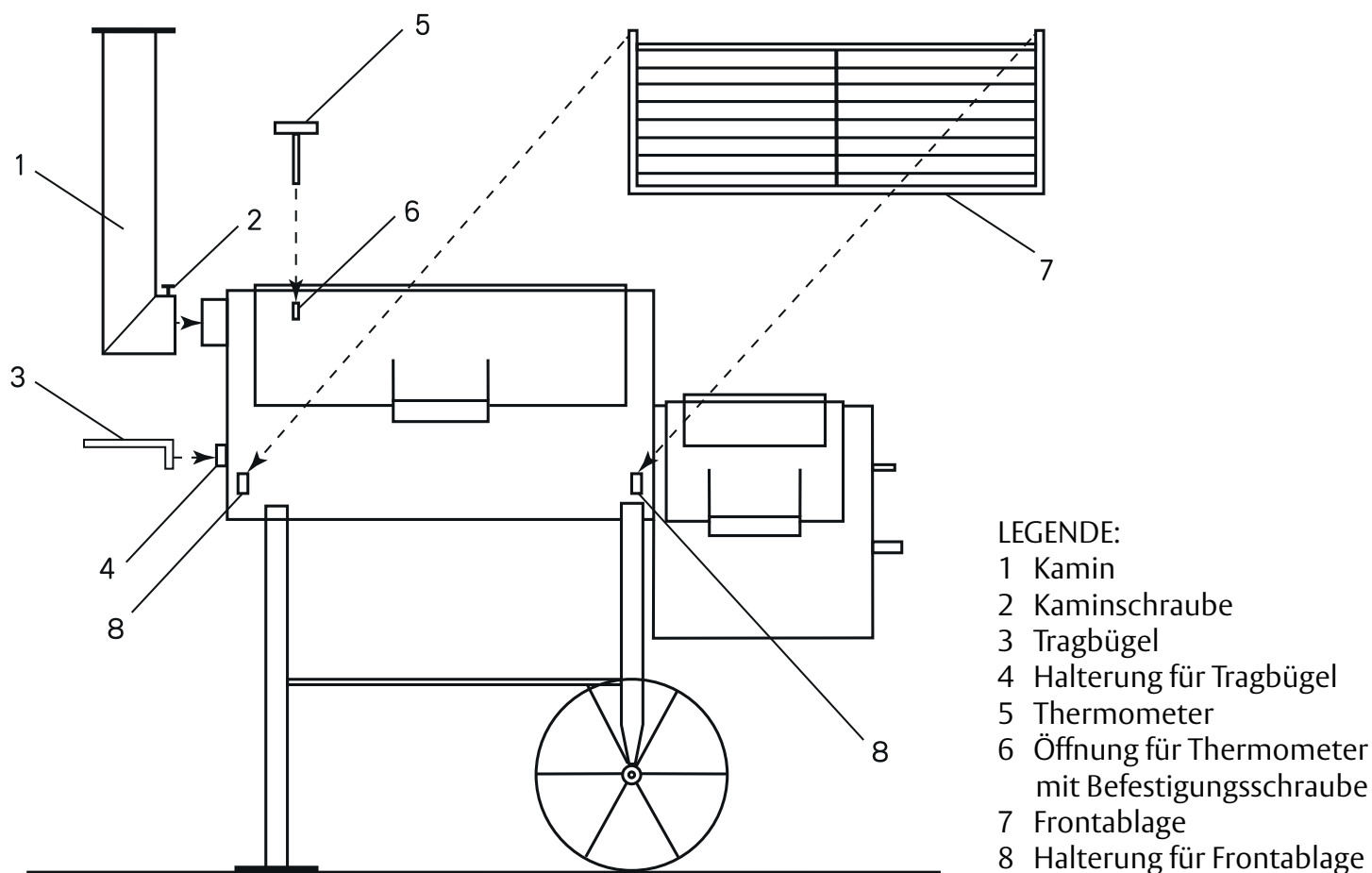


# Smoky Fun Montageanleitung



Die Montage Ihres „Smoky Fun“ kann mit wenigen Handgriffen sehr einfach ausgeführt werden:

1. Kamin (1) auf die Kaminöffnung aufsetzen und mit der Kaminschraube (2) fixieren.
2. Tragbügel (3) in die entsprechenden Halterungen (4) an der Stirnseite des Grills einsetzen. Der Widerstand beim Einsetzen des Bügels ist erwünscht, damit sich der Tragbügel später beim Verschieben Ihres „Smoky Fun“ nicht lösen kann.
3. Einsetzen des Thermometers (5) in die dafür vorgesehene Öffnung (6) auf dem Deckel der Garkammer und fixieren mit der Befestigungsschraube (6). Die Schraube sollte nur ganz leicht angezogen werden, um ein Herausrutschen des Thermometers beim Öffnen des Deckels zu vermeiden.
4. Einsetzen der Frontablage (7) in die Halterung (8) auf der Vorderseite.

Nun wünschen wir Ihnen viel Vergnügen mit Ihrem „Smoky Fun“!