



Eva S		CHF
Keramik Caffelatte	805300420	4'270
Keramik Weiß *	805300400	4'270
Speckstein	805300440	4'990
Stahl Gussgrau	805300430	3'990

Merkmale und serienmäßige Ausstattung:

- Feuerstätte aus **Thermofix**® (ein spezielles Schamottmaterial von Palazzetti mit hohem Speichervermögen, das die Abstrahlung optimiert).
- Stahlstruktur mit vernickelten satinierten Details und Verkleidung aus Keramik, Stahl oder Speckstein.
- Automatisch schließende Schwenktür mit selbsttätigendem Schließmechanismus.
- Innovatives System zur Luftregelung (patentiert).
- Verbrennungsluftzufuhr direkt von außen möglich.



Produktdetails



Aschekasten

Geräumiger und ausziehbarer Aschekasten zur einfachen Reinigung und Wartung.



Wood Combustion Control

Innovatives Regelungssystem der Verbrennung zur genauen Kontrolle der Primär-/Sekundärluft und zur einfachen Zündung.



Externe Luftzufuhr

Die für die Verbrennung benötigte Luft wird durch einen Frischluftanschluss direkt von außen zugeführt.



Beheizung mit natürlicher Luftkonvektion und Abstrahlung

Die Wärme wird gleichmäßig durch Abstrahlung (80%) und natürliche Luftkonvektion (20%) verteilt.



Autolock

Tür mit automatischem Rückzug- und Schließmechanismus.



Feuerraum aus Thermofix®

Feuerraum aus Thermofix®, einem Schamottmaterial von Palazzetti mit hoher Wärmespeicherung.

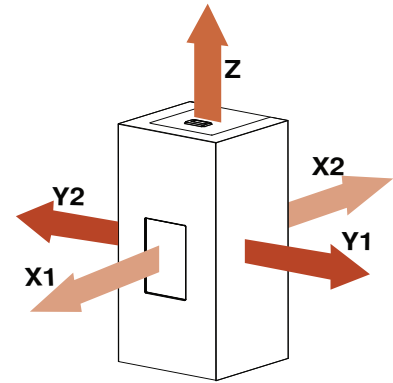
Technische Merkmale

Gesamtwärmeleistung kW	7
Direkte Wärmeleistung kW	9.4
Wirkungsgrad %	77
Abgastemperatur °C	318
Abgasmassestrom g/s	6.4
CO-Emissionen (13% O ₂) mg/Nm³	875
Staub (13% O ₂) mg/Nm³	18
Brennstoffverbrauch kg	2.5
Energieeffizienzklasse	A
Rauchanschluss cm	15
Mindestförderdruck Pa	12(±2)
Wert des Rauchgasabzugs für die Berechnung des Rauchrohrs Pa	0

Eco Design 2022

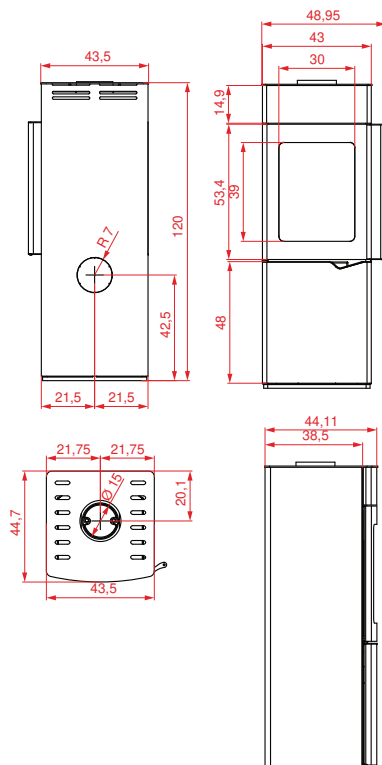
Mindestabstand zu brennbaren Materialien (cm)

X1 = 95
X2 = 25
Y1 = 32
Y2 = 32
Z = 75



Abmessungen BxTxH cm - Gewicht Kg

44x45x124 - 170



Verpackung (cm)

B = 72
T = 72
H = 160
Gewicht = 174 Kg

