

DIVA



Seitenbank zu DIVA



118 x 92 x 78h kg 340

Gleichzeitig grillieren und backen - kinderleicht gemacht.

Brot, Pizza, Gratin - hier gelingt einfach alles perfekt. Durch das Feuer im Cheminée kann die Hitze im Backofen konstant über Stunden aufrecht erhalten werden. Der aus Edelstahl gefertigte Backofen ist keramisch isoliert. Auf der Schamotteplatte bekommt das Backgut den unverwechselbaren Holzofengeschmack. Gleichzeitig kann im Cheminée grilliert werden. Im grosse Feuerraum (Breite 76 cm) kann perfekt grilliert werden. Mit dem mitgelieferten Holzkorb kann während dem Grillieren weiter Glut produziert werden.

Der perfekte Bausatz zum unschlagbaren Preis für individuelle Gestaltungen!

Swiss Edition

Optional ist eine Edelstahlabdeckung für den Ofen und Granitabdeckungen für den Cheminéebank erhältlich



HICO FEUERLAND

www.feuerland.ch

Wir empfehlen:

Individueller Netz-Verputz kann nachträglich aufgebracht werden und setzt der Kreativität keine Grenzen.

Edelstahlabdeckung für Ofen - der perfekte Witterungsschutz

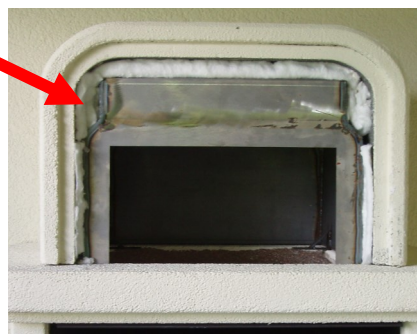
Granit-Bankabdeckung

Das Modell kann bei uns als Bausatz bezogen werden, oder von uns komplett installiert werden lassen.

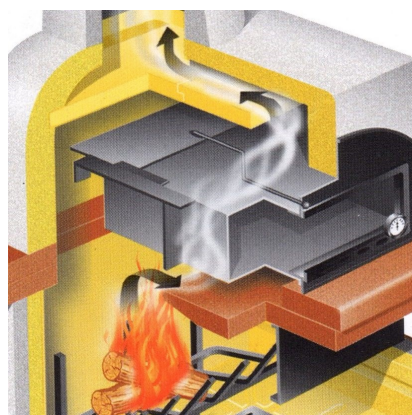
Gewicht: 990 kg



- 1 Betonelemente braun durchgefärbt
- 2 Gusstüre mit Keramikglas und Thermometer
- 3 Schamotte-Feuerraumbodenplatte auswechselbar
- 4 Feuerraum 76 cm mit luftgekühlter Doppelschamotterückwand
- 5 Grillfläche 76 x 40 cm
- 6 Holzkorb für perfekte Verbrennung und Glut



Backofen keramisch isoliert



Der Backofen wird von den heißen Rauchgasen komplett umspült wodurch eine optimale Oberhitze entsteht.

HICO FEUERLAND

Unterfeldstr. 6 A 5722 Gränichen 062 842 03 03 info@feuerland.ch

Wir empfehlen:

Individueller Netz-Verputz kann nachträglich aufgebracht werden und setzt der Kreativität keine Grenzen.

Edelstahlabdeckung für Ofen - der perfekte Witterungsschutz

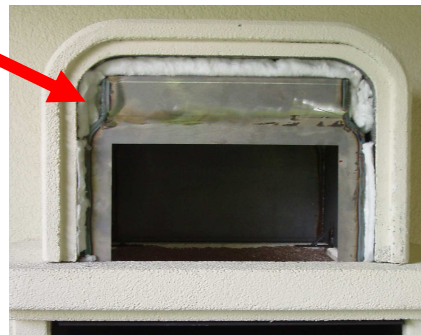
Granit-Bankabdeckung

Das Modell kann bei uns als Bausatz bezogen werden, oder von uns komplett installiert werden lassen.

Gewicht: 990 kg



- 1 Betonelemente braun durchgefärbt
- 2 Gusstüre mit Keramikglas und Thermometer
- 3 Schamotte-Feuerraumbodenplatte auswechselbar
- 4 Feuerraum 76 cm mit luftgekühlter Doppelschamotterückwand
- 5 Grillfläche 76 x 40 cm
- 6 Holzkorb für perfekte Verbrennung und Glut



Backofen keramisch isoliert

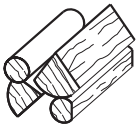


Der Backofen wird von den heißen Rauchgasen komplett umspült wodurch eine optimale Oberhitze entsteht.

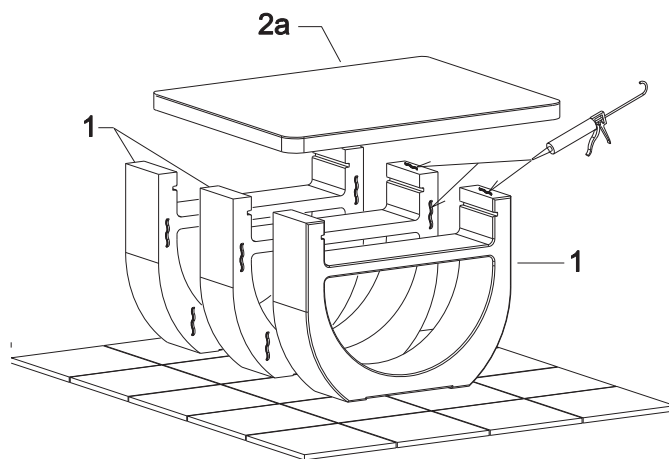
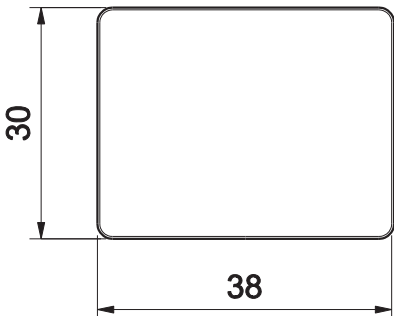
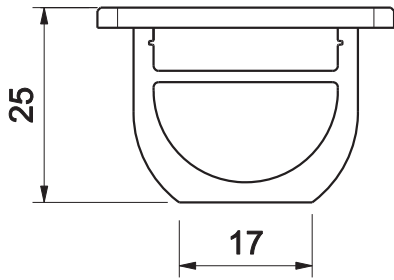
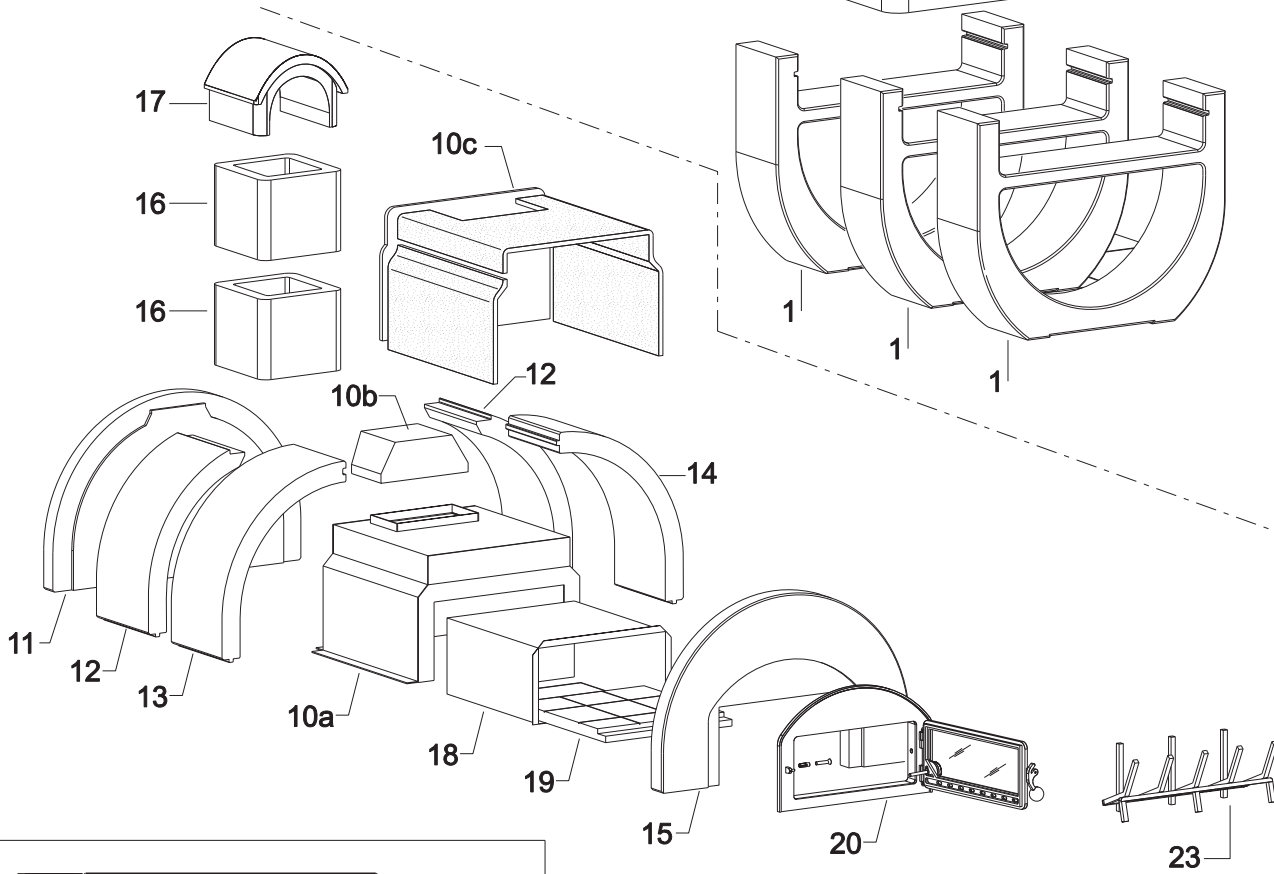
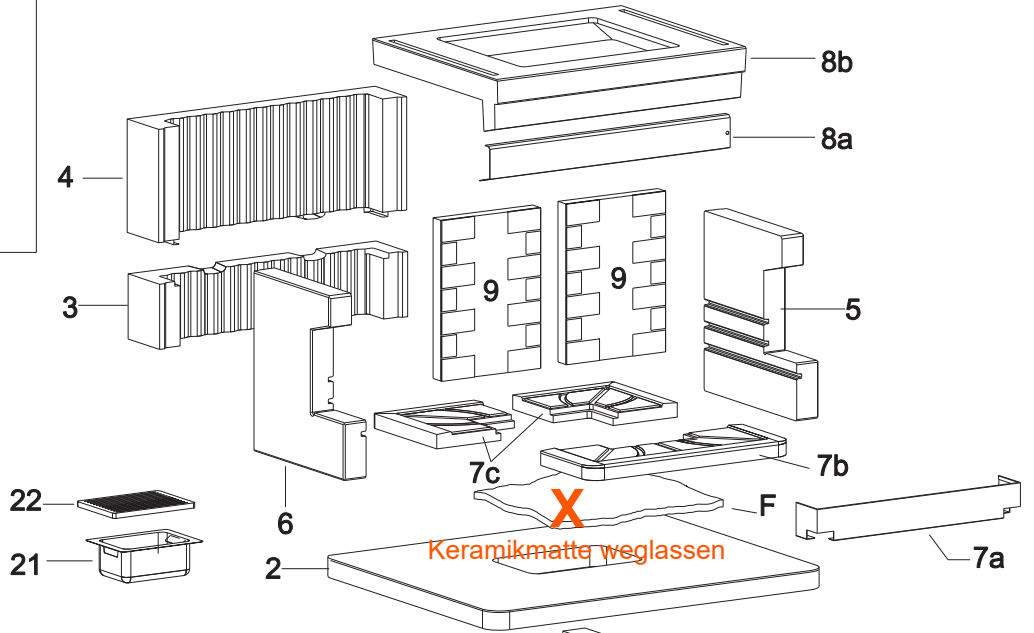




IT Carbone di legna
 DE Holzkohle
 GB Wood charcoal
 FR Charbon de bois
 ES Carbón
 NL Houtskool

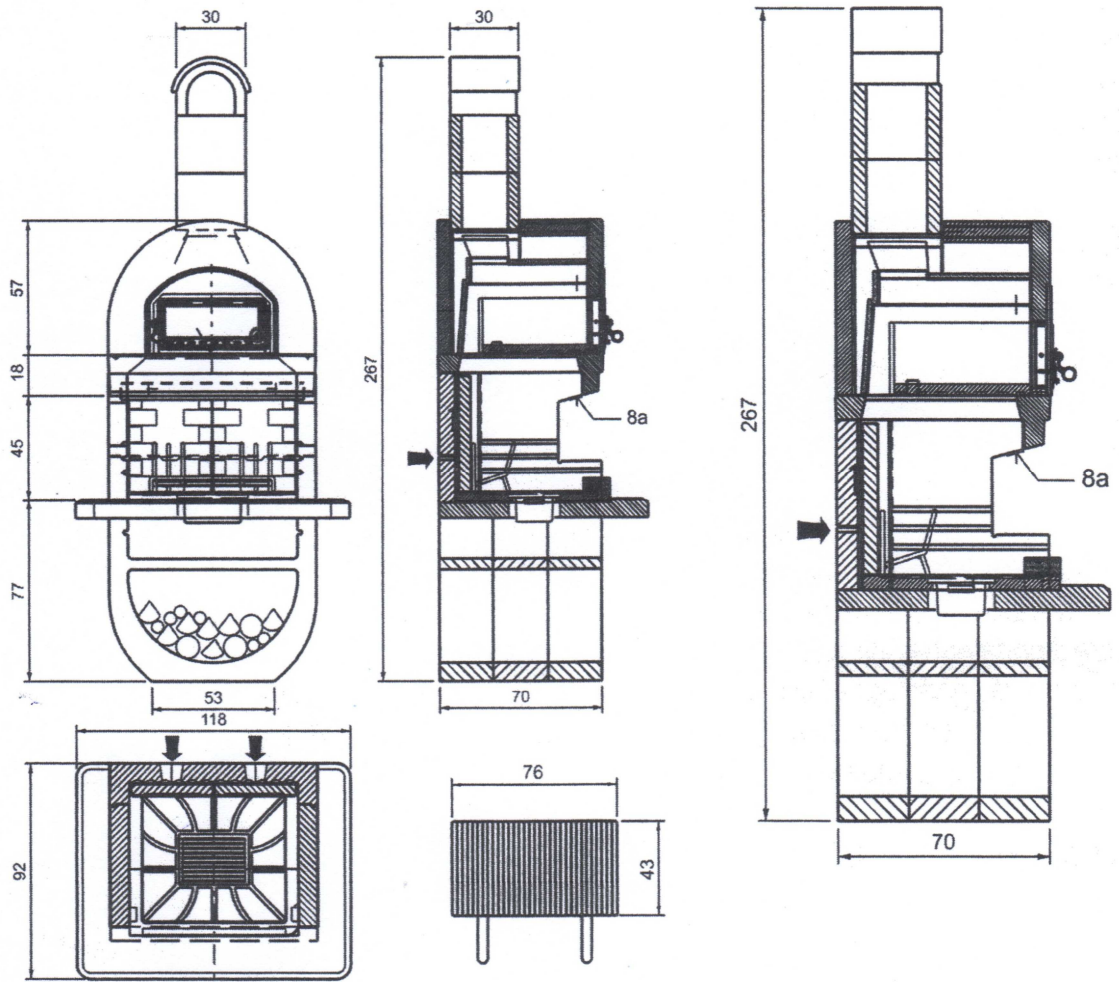


MAX 4 KG/h



Piano appoggio Diva

DIVA con forno



DIVA senza forno

