

# Pizzaofen Carmine / Vincenzo

**PALAZZETTI**  
DER NATUR ZULIEBE

100% Edelstahl!



**HICO FEUERLAND**

Unterfeldstr. 6 A 5722 Gränichen 062 842 03 03 info@feuerland.ch

[feuerland.ch](http://feuerland.ch)

## Carmine

Komplett in **Edelstahl** isoliert inkl. Schutzhaube und Feuerbock

**Aktion 2023**

Top-Version ohne Untergestell

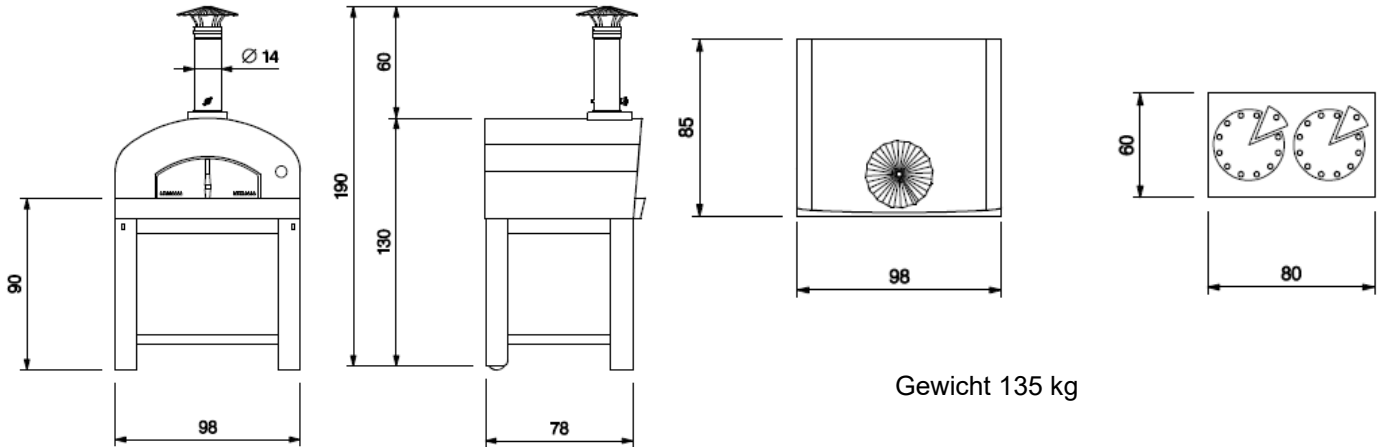
3'800.00

**3'280.00**

Version mit Untergestell fahrbar

4'350.00

**3'790.00**



## Vincenzo

Komplett in **Edelstahl** isoliert inkl. Schutzhaube und Feuerbock

**Aktion 2023**

Top-Version

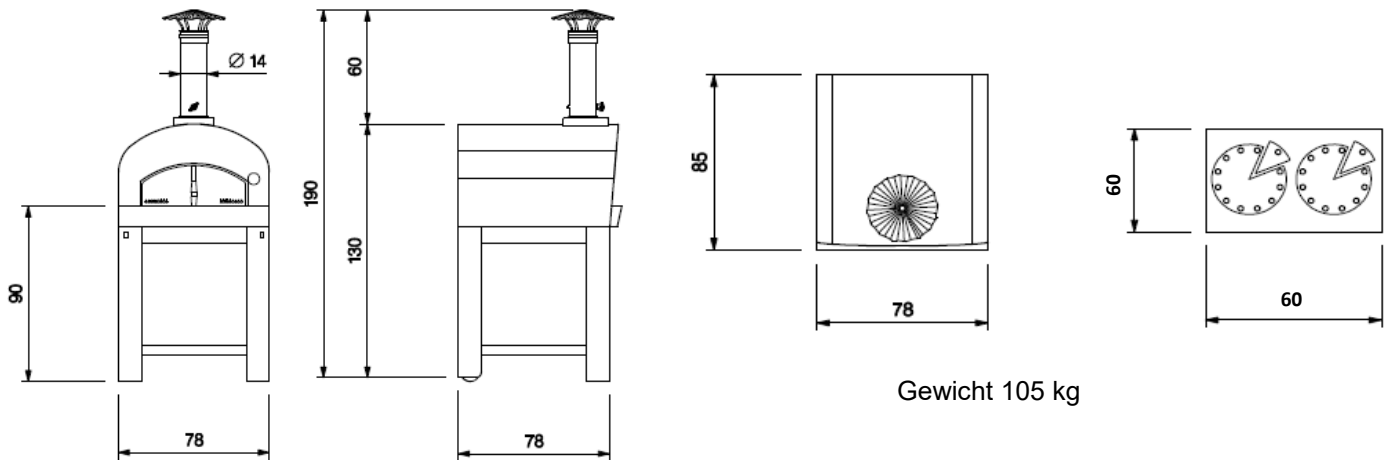
3'490.00

**2'720.00**

Version mit Untergestell

3'710.00

**3'180.00**



CHF 280.00

**Pizzaschaufel-Set 4-teilig**

- 1 grosser Pizzaschieber
- 1 kleiner Pizzadreher
- 1 Messingbürste
- 1 Glutschieber



CHF 100.00

**Abdeckhaube**



CHF 100.00

**Seitentablar  
Edelstahl**



CHF 120.00

**Grilleinsatz  
drehbar**