

Pizzaofen Carmine / Vincenzo

PALAZZETTI
DER NATUR ZULIEBE



HICO FEUERLAND

Unterfeldstr. 6 A 5722 Gränichen 062 842 03 03 info@feuerland.ch

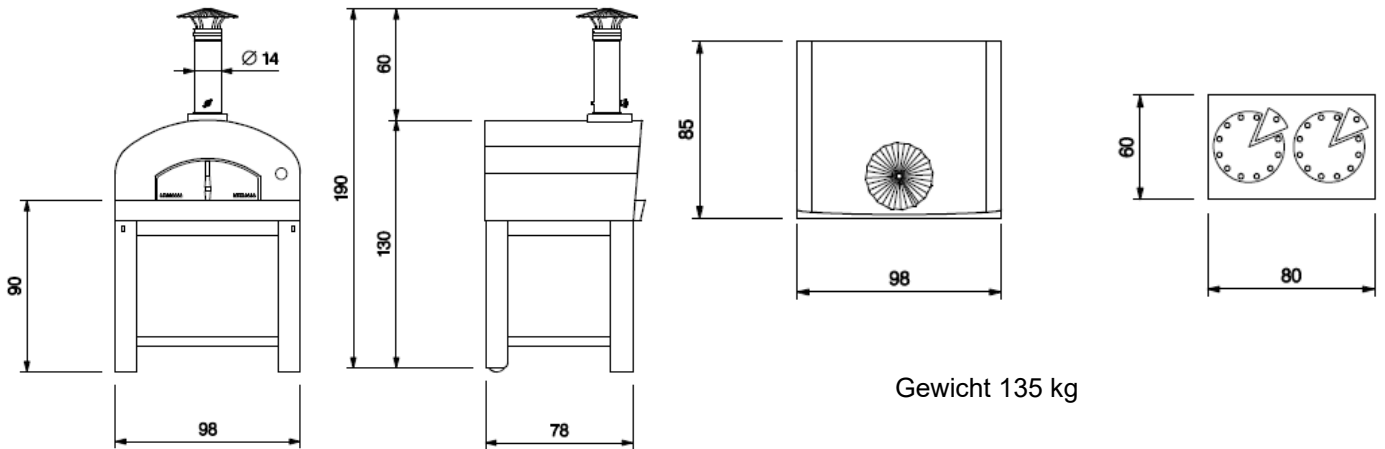
feuerland.ch

Carmine

Komplett in Edelstahl isoliert inkl. Schutzhaube und Feuerbock
 Top-Version ohne Untergestell
 Version mit Untergestell fahrbar

3'500.00
 3'800.00

Aktion 2021
2950.00
3290.00

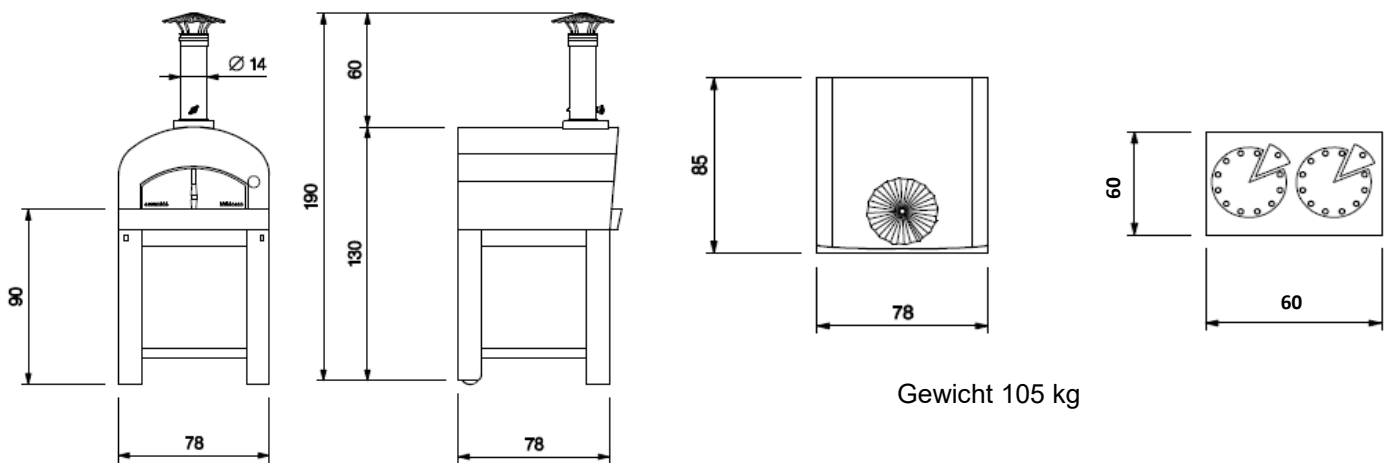


Vincenzo

Komplett in Edelstahl isoliert inkl. Schutzhaube und Feuerbock
 Top-Version
 Version mit Untergestell

2'990.00
 3'300.00

Aktion 2021
2490.00
2890.00



CHF 280.00

Pizzaschaufel-Set 4-teilig

- 1 grosser Pizzaschieber
- 1 kleiner Pizzadreher
- 1 Messingbürste
- 1 Glutschieber



CHF 100.00

Abdeckhaube



CHF 100.00



CHF 120.00