

# Pizzaofen Carmine / Vincenzo

**PALAZZETTI**  
DER NATUR ZULIEBE



**HICO FEUERLAND**

Unterfeldstr. 6 A 5722 Gränichen 062 842 03 03 info@feuerland.ch

[feuerland.ch](http://feuerland.ch)

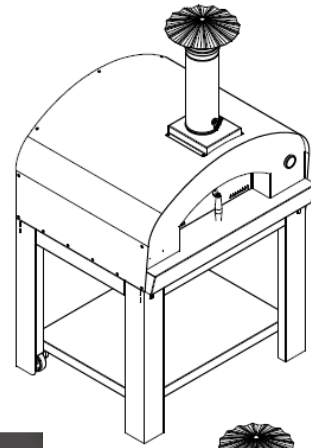
## Carmine

Komplett in Edelstahl isoliert inkl. Schutzhaube und Feuerbock

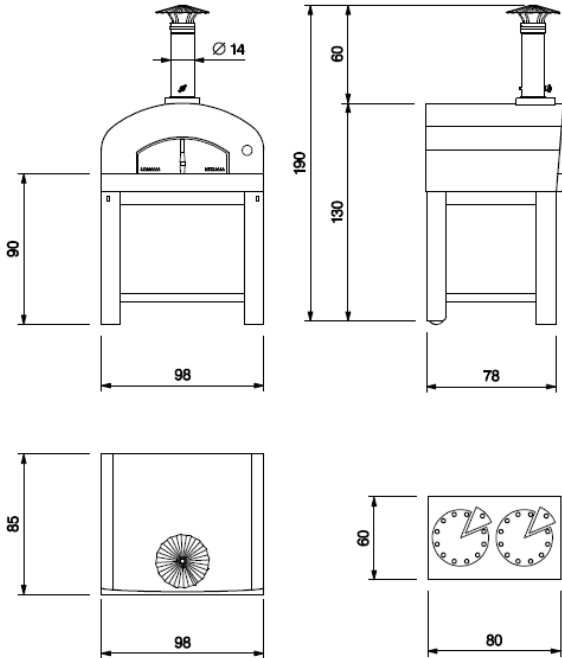
**Aktion 2020**

Top-Version 3'200.00  
 Version mit Untergestell 3'500.00  
 Seitentablar

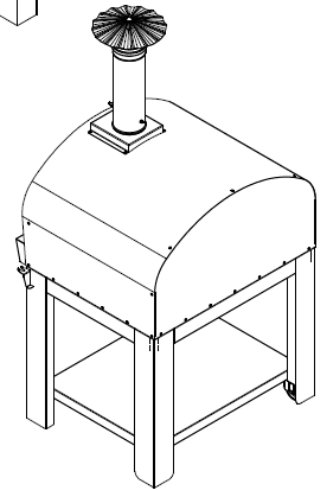
**2650.00**  
**2990.00**  
**90.00**



Gewicht 135 kg



Seitentablar



## Vincenzo

Komplett in Edelstahl isoliert inkl. Schutzhaube und Feuerbock

**Aktion 2020**

Top-Version 2'900.00  
 Version mit Untergestell 3'200.00  
 Seitentablar

**2390.00**  
**2790.00**  
**90.00**

