

# CAPRI 3



## Über 30 Jahre erfolgreich bewährt! Gartencheminée und Pizzaofen in einem Modell perfekt vereint

### Grillstelle

Breite 76 cm! Dank dem mitgelieferten Feuerkorb kann während dem Grillieren perfekte Glut produziert werden.

Aschenkübel mit Gussrost gehören zum Lieferumfang.

### Backofen

Durch das Feuer in der Feuerstelle wird der Backofen automatisch erhitzt und die Temperatur kann kinderleicht reguliert werden - und das über Stunden. Brot, Pizza, Gratin usw. - hier gelingt einfach alles ohne Zusatzaufwand.

**Option Swiss Edition - nur im Hico Feuerland**



**HICO FEUERLAND**

Unterfeldstr. 6 A 5722 Gränichen 062 842 03 03 [info@feuerland.ch](mailto:info@feuerland.ch)



# CAPRI 3

**Aktionspreis Frühjahr 2023**

**2990.00**

unverputzt, Bank Marmotech,  
Gusstüre, Thermometer, Feuerkorb  
Aschenkübel mit Gussrost  
Chromstahl-Grillrost

## Swiss Edition

Bankabdeckung Granit dunkel	890.00
Edelstahlabdeckung für Ofen	690.00
Balkenträger Stahl	190.00
Edelstahlbodenplatte für Feuerraum	298.00

## Seitenmodul

B 70 x T 70 H 80	
Bankplatte Marmotech	590.00
Bankabdeckung Granit dunkel	640.00

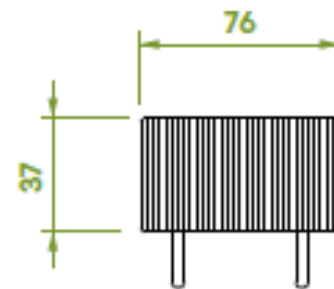
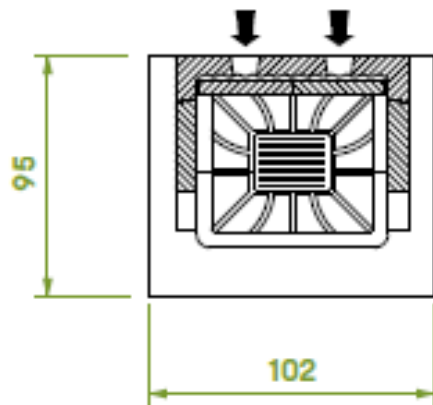
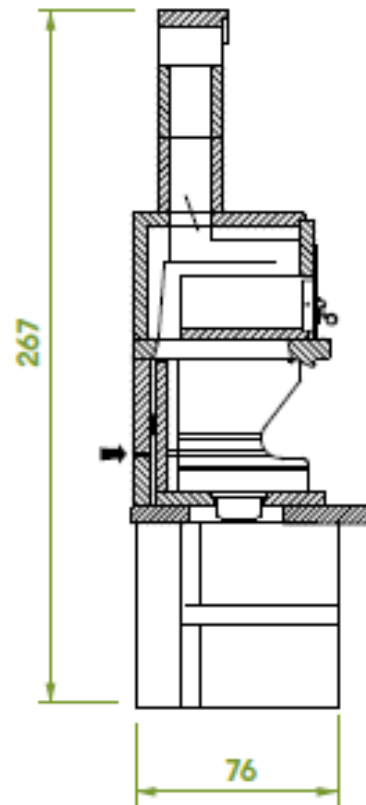
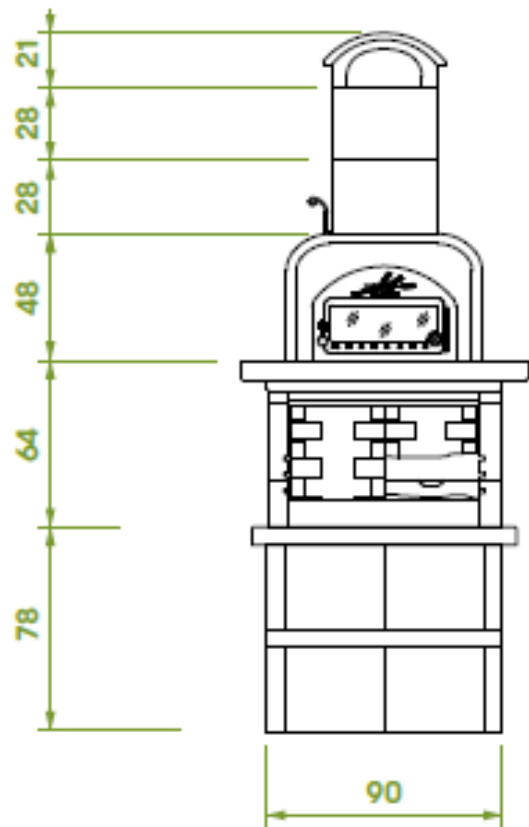
Lieferung Bordsteinkante	auf Anfrage
Montagekosten	auf Anfrage



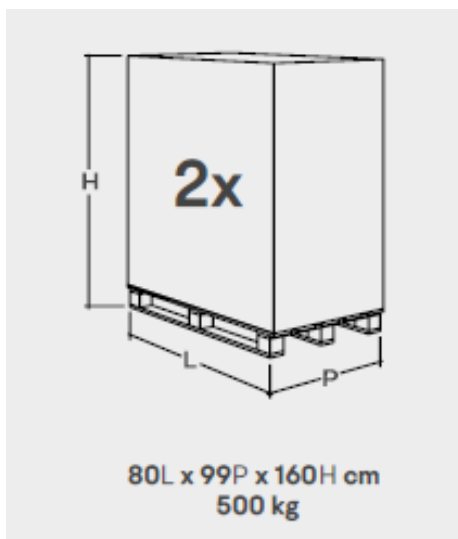
Backofen keramisch isoliert und  
Rauchgas umspült



Edelstahlabdeckung  
Der perfekte Witterungsschutz



Gesamtgewicht 980 kg



**Seitenmodul**  
 B 70 x T 70 x H 78 cm  
 Gewicht 260 kg

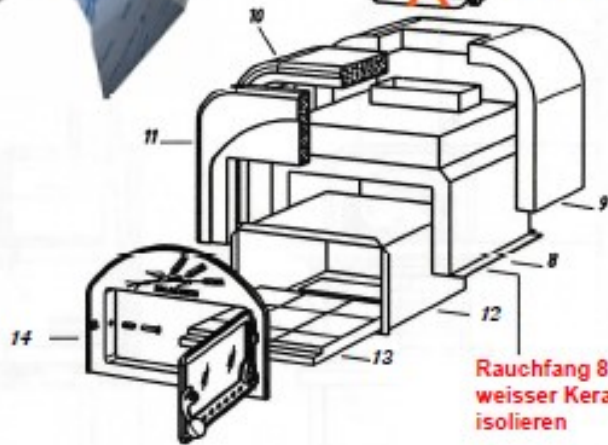
# CAPRI 3 Aufbauanleitung Swiss Edition

Das komplette Modell muss mit Grundputz z.B. ORTNER Modelierputz inkl. Fassaden-Netzeinlage überzogen werden

15 Edelstahlabdeckung zu Ofen



Wichtig! Edelstahlöfen 12 nach Frontstein 11 einsetzen



Rauchfang 8 komplett mit weisser Keramikwolle isolieren



Balkenträger



18a Edelstahlplatte unter Schamotte Pfannen

