



GASGRILLGERÄTE

Broil King **STERLING**

broil-mate™
ONE TOUGH GRILL

GRILLPRO

GEBRAUCHSANWEISUNG

für Gasgrillsysteme der Marken:

FÜR DIE VERWENDUNG VON PROPANGAS
KATEGORIE I₃₊(28-30/37), KATEGORIE I_{3B/P}(30)

INHALT

SICHERHEITSHINWEISE.....	2
REGULATOR/FLÜSSIGGASSCHLAUCH	3
VENTURIROHRE.....	3
BUTANGAS	4
PROPANGAS.....	5
GASLECKTEST	6
ANZÜNDEN.....	7
BEDIENUNG.....	8
GRILL VERFAHREN	8
INSTANDHALTUNG UND WARTUNG	10
STÖRUNGSSUCHE \ STÖRUNGSBESEITIGUNG	11
GARANTIE	12



VOR GEBRAUCH DES GASGRILLS SIND ALLE ANLEITUNGEN GENAU DURCHZULESEN

GEBRAUCHSANWEISUNG FÜR ZUKÜNFTIGE HINWEISE AUFBEWAHREN



SINCE 1966
MANUFACTURING COMPANY
585 KUMPF DRIVE LIMITED
WATERLOO, ONTARIO, CANADA
N2V 1K3

10094-40DE REV G 04/14

SICHERHEITSHINWEISE

Dieses Gerät wurde gemäß der EG Norm entworfen.

Nur für den Gebrauch im Freien gedacht.

Vor Gebrauch des Gerätes die Gebrauchsanweisung genau durchlesen.

Warnung: Leicht zugängliche Teile des Gerätes können sehr heiß werden. Es empfiehlt sich, kleine Kinder dem Gerät fernzuhalten.

Das Gerät darf während des Gebrauchs nicht weggerückt werden.

Geben Sie beim Gebrauch und Transport ihres Grills Acht.

Metallränder und Ecken stellen eine Verletzungsgefahr dar.

Verwenden Sie geeignete Handschuhe, falls Sie den Grill

transportieren. Entnehmen Sie bitte vorher die Grillroste und

Verdampferelemente und montieren die Seitenablagen ab.

Sofort nach Gebrauch die Gaszufuhr am Gaszylinder abstellen.

Heiße Teile bitte nur mit Schutzhandschuhen anfassen.

Jegliche Änderung des Gerätes könnte sich gefährlich auswirken.

Im Falle eines Gaslecks, die Gaszufuhr sofort abstellen.

Wenn Sie Gas riechen:

- 1. Die Gaszufuhr zum Gerät abstellen.**
- 2. Offene Flammen sofort löschen.**
- 3. Deckel öffnen.**
- 4. Falls der Gasgeruch nicht weicht, sofort den Gaslieferant anrufen.**

GRILL/LAGERSTELLE

Eine Entfernung von mindestens 76 cm zwischen dem Gerät und brennbarem Material sollte eingehalten werden.

Nicht unter einer brennbaren Schutzhülle oder Überdachung lagern.

Die Umgebung um das Gerät sollte unter allen Umständen von brennbarem Material, Benzin, oder anderen brennbaren Dämpfen und Flüssigkeiten freigehalten werden.

Das ausströmende Gas, die Flamme und Lüftung darf auf keinen Fall behindert werden.

SPEZIFIZIERUNG

Modell	Gesamthitze zufuhr kW	Gesamthitze zufuhr g/h	Düsengröße Haupt- flamme	Düsengröße Seiten- flamme	Düsengröße Hintere Flamme
4312 / 4412 / 9312 / 9412-53	8.8 kW	640 g/h	0.84mm		
4312 / 4412 / 9312 / 9412-63	11.5 kW	836 g/h	0.84mm	0.79mm	
9312-83	15.0 kW	1091 g/h	0.84mm	0.79mm	0.94mm
2012 / 6113 / 9013 / 9113 / 9219 / 9611-53	8.8 kW	640 g/h	0.85mm		
2122 / 9123-53	11.4 kW	829 g/h	0.85mm		
9013 / 9113 / 9611 / 9219 / 9619-63	11.5 kW	836 g/h	0.85mm	0.79mm	
2122 / 5023 / 5123 / 6123 / 9023 / 9123 / 9229 / 9621 / 9629-63	14.1 kW	1025 g/h	0.85mm	0.79mm	
5023 / 5123 / 9023 / 9123 / 9229 / 9621-83	18.5 kW	1345 g/h	0.85mm	0.79mm	1.04mm
5133 / 6133 / 9033 / 9133 / 9239 / 9631 / 9639-83	20.3 kW	1476 g/h	0.85mm	0.79mm	1.04mm
9576-43	24.7 kW	1796 g/h	0.87mm	0.79mm	0.99mm
9571 / 9575 / 9576 / 9896 / 9976-83	24.7 kW	1796 g/h	0.87mm	0.79mm	0.99mm
9887 / 9888-53	13.2 kW	960 g/h	0.90mm		
9887 / 9888 / 9889-83	21.15 kW	1538 g/h	0.90mm	0.79mm	1.15mm
1962 / 9462-53	11.4 kW	829 g/h	0.91mm	0.79mm	
9561 / 9761-53	13.2 kW	960 g/h	0.91mm		
9462-63	14.1 kW	1025 g/h	0.91mm	0.79mm	
5861 / 9561 / 9565 / 9761 / 9861-63	15.9 kW	1156 g/h	0.91mm	0.79mm	
9565-43	20.3 kW	1476 g/h	0.91mm	0.79mm	0.99mm

5861 / 9561 / 9565 / 9761 / 9866-83	20.3 kW	1476 g/h	0.91mm	0.79mm	0.99mm
9565-43	23.1 kW	1680 g/h	0.91mm	0.79mm	1.02mm
9581 / 9585 / 9586 / 9785 / 9986-83	23.1 kW	1680 g/h	0.91mm	0.79mm	1.02mm
9865 / 9867 / 9868 / 9869-53	11.4 kW	829 g/h	0.97mm		
9865-63	14.1 kW	1025 g/h	0.97mm	0.79mm	
9865 / 9867 / 9868 / 9869-83	18.5 kW	1345 g/h	0.97mm	0.79mm	1.02mm
9875 / 9877-53	12.0 kW	873 g/h	0.99mm		
9877 / 9878-83	19.95 kW	1451 g/h	0.99mm	0.79mm	1.15mm

GASZYLINDER

Gasbehälter bis zu 15 Kg Größe können benutzt werden. Der Behälter sollte die 15 Kg Größe nicht überschreiten.

Der Gasbehälter muss immer mit Sorgfalt gehandhabt werden. Er darf niemals seitlich gelegt werden, da dadurch das Ventil beschädigt werden kann, was ein gefährliches Gasleck zur Folge haben kann.

Der Gasbehälter muss immer aufrecht stehen, besonders während des Gebrauchs. In horizontaler Lage, flüssiger Brennstoff könnte in die Zufuhrschläuche gelangen, was zur Beschädigung des Gerätes folgen würde.

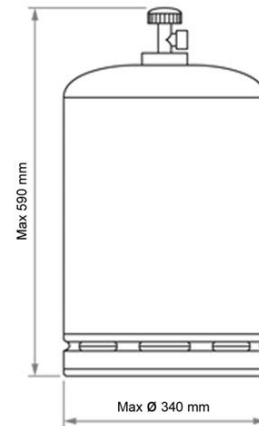
Der Behälter sollte immer an einer leicht zugänglichen Stelle stehen, um das Auswechseln oder gar ein schnelles abstellendes Gases im Notfall zu ermöglichen.

Der Gaszylinder muss immer abgeschaltet und ausgekuppelt werden bevor man den Grillapparat wegrückt oder wegschiebt.

Der Behälter darf niemals Hitze ausgesetzt werden, da der Druck im Gasbehälter sich dadurch verstärken kann und die vorgeschriebene Sicherheitsgrenze überschreiten würde.

Der Gasbehälter darf niemals im Keller, neben offenen Abflussrohren, oder unter Grund aufbewahrt werden. Propangas ist schwerer als Luft und im Falle eines Lecks würde es sich in Bodennähe sammeln und könnte durch einen Funken oder eine offene Flamme zu einer Explosion führen.

Butangas- oder Propangasbehälter dürfen niemals im Haus aufbewahrt werden.



LAGERUNG

Wenn das Gerät für längere Zeit nicht benutzt wird, den Zylinder entfernen und das Gerät zudecken.

Den Gasbehälter im Freien an einer gut gelüfteten Stelle aufbewahren

WARTUNG

Dieses Grillgerät sollte nicht verändert oder irgendeine Eingriffe vorgenommen werden, nur die Gasflamme darf richtig eingestellt werden, wie in der Beschreibung vorgeschrieben.

Jede Wartung und jegliche Veränderung darf nur von einem qualifizierten Techniker oder Kundendienst ausgeführt werden. Regelmäßige Reinigung und Pflege wird empfohlen. Siehe Instandhaltungs- und Wartungsanleitungen.

Regulator

Dieses Gerät muß mit einem Gasregler ausgerüstet werden der den jeweiligen Orts- und Landesnormen entspricht und einen nominellen Abflußdruck aufweist von:

KATEGORIE I₃₊(28-30/37) Propan 37 mbar.
Butan 28-30 mbar.

CATEGORY I_{3B/P}(30) Propan/Butan 30 mbar.

NIEMALS darf eine unregulierte Gaszufuhr erfolgen.

FLÜSSIGGASSCHLAUCH

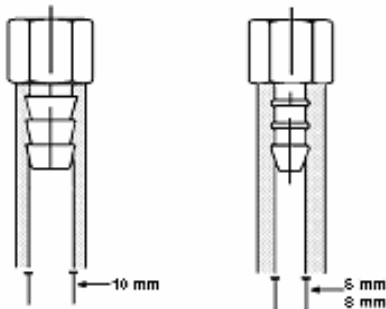
Dieses Gerät muß mit einem Flüssiggasschlauch ausgerüstet werden der den jeweiligen Orts- und Landesnormen entspricht. Der Flüssiggasschlauch, mit dem das Grillgerät am Gaszylinder angeschlossen wird, muß 600 mm lang sein.

Der Flüssiggasschlauch muss von heißen Flächen ferngehalten werden, ebenso vom unteren Rand des Grills.

Achten Sie darauf, daß der Flüssiggasschlauch nicht verdreht wird.

Prüfen Sie den Flüssiggasschlauch jedesmal wenn sie den Gasbehälter auswechseln oder einmal im Jahr, je nachdem was häufiger der Fall ist. Wenn der Flüssiggasschlauch in irgendeiner Weise geplatzt, eingeschnitten, abgeschürft oder sonst irgendwie beschädigt wurde, darf das Grillgerät auf keinen Fall eingeschaltet und benutzt werden.

Der Flüssiggasschlauch muß ersetzt werden, wenn er beschädigt ist oder wenn Staatsvorschriften es vorschreiben. Setzen Sie sich mit Ihrem Händler zwecks eines Ersatzes in Verbindung.

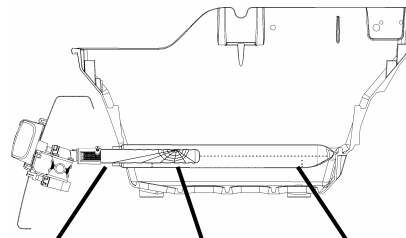


Spezifizierung

FÜR DEN GEBRAUCH IN	KATEGORIE	ZUFUHR DRUCK BUTAN	ZUFUHR DRUCK PROPAN	REGULATOR VORSCHRIFTEN	FLÜSSIGGASSCHLAUCH VORSCHRIFTEN
GB	I ₃₊ (28-30/37)	28-30 mbar	37 mbar	BS3016	BS3212/2/8
FR	I ₃₊ (28-30/37)	28-30 mbar	37 mbar	NF M 88765 OR NF M 88776	NF D 36107
BE	I ₃₊ (28-30/37)	28-30 mbar	37 mbar		
LU	I _{3B/P} (30)	30 mbar	30 mbar		
NL	I _{3B/P} (30)	30 mbar	30 mbar		NEN 5654
DK	I _{3B/P} (30)	30 mbar	30 mbar		
ES	I ₃₊ (28-30/37)	28-30 mbar	37 mbar		
PT	I ₃₊ (28-30/37)	28-30 mbar	37 mbar		
IT	I ₃₊ (28-30/37)	28-30 mbar	37 mbar		
SE	I _{3B/P} (30)	30 mbar	30 mbar		
NO	I _{3B/P} (30)	30 mbar	30 mbar		
FI	I _{3B/P} (30)	30 mbar	30 mbar		
CH	I ₃₊ (28-30/37)	28-30 mbar	37 mbar		
IE	I ₃₊ (28-30/37)	28-30 mbar	37 mbar		
IS	I ₃₊ (28-30/37)	28-30 mbar	37 mbar		
GR	I _{3B/P} (30)	30 mbar	30 mbar		

- **SAUBERHALTUNG DER VENTURIRÖHREN.**
- **Verstopfungen die durch Spinnen, Insekten oder Nester verursacht werden, können ein Rückstaufeuere auslösen.**

Selbst wenn das Grillgerät sich noch anzünden lässt, kann sich das aufgestaute Gas ebenso entzünden und ein Feuer in der Venturiröhre, an den Schaltern und den Seitenbrennern auslösen.



VENTURI ROHR SPINNENGEWEBE STABBRENNER

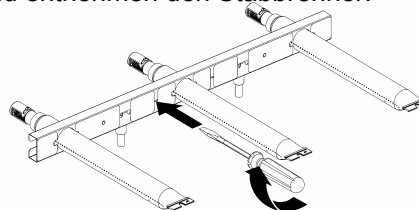
- **Wenn ein Rückstaufeuere entsteht, sofort die Gaszufuhr am Gaszylinder abstellen.**

Die Venturiröhren an Haupt-, Seiten- und Speißbraten - Brenner müssen nachgesehen und gereinigt werden, falls eines oder alle der folgenden Symptome auftreten:

1. Gasgeruch.
2. Das Gerät erreicht nicht die nötige Temperatur.
3. Das Gerät heizt ungleichmäßig.
4. Die Brenner machen knallende Geräusche.

Prüfung/Reinigung der Venturiröhren

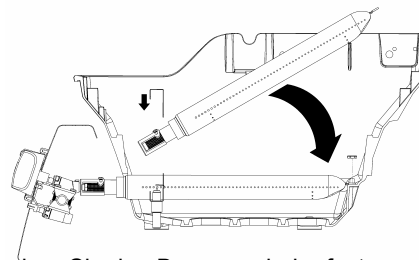
1. Das Gas an der Zufuhr abstellen, z.B. Gaszylinder, oder Erdgasleitung.
2. Wenn das Grillgerät abgekühlt ist, lösen Sie die Schrauben. Heben Sie das obere Teil der Zündschiene ab und entnehmen den Stabbrenner.



3. Die Venturiröhren mit einem Pfeifenreiniger oder dem Venturiröhrenreinigungswerkzeug (Zubehörteil Nr.18280) säubern.



4. Den Brenner wieder in das Gerätegehäuse einlegen. Dabei darauf achten, dass die Venturiröhren wieder genau ausgerichtet sind und richtig in die Düsenöffnung passen..



5. Schrauben Sie den Brenner wieder fest
6. Setzen Sie das Oberteil der Zündschiene wieder in das Grillgerät ein und befestigen es.

AUSWECHSELN DER GASFLASCHE - BUTAN

Dieses Gerät kann mit Butan benutzt werden mit einem Arbeitsdruck von 28-30 mbr.

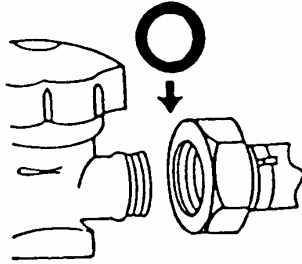
NIEMALS darf eine unregulierte Gaszufuhr oder ein Regulator für einen anderen Arbeitsdruck benutzt werden.

WARNUNG: Das Auswechseln des Zylinders muss immer in einer Umgebung stattfinden, die frei von jeglicher Feuergefahr ist.

BUTANFLASCHEN haben verschiedene Arten von Anschlüssen -

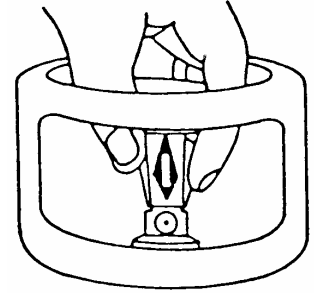
a) Schraubanschluß.

Der wichtigste Teil ist der schwarze Dichtungsring. Bei jedem Auswechseln des Zylinders muss geprüft werden ob der schwarze Dichtungsring vorhanden und nicht beschädigt ist. Manche Schraubanschlüsse haben ein Handrad zum festmachen und für manche Schraubanschlüsse benötigt man einen Schraubenschlüssel zum anziehen. Gut anziehen (links Gewinde). Aber nicht zu fest anziehen, da sonst der Dichtungsring beschädigt werden kann.




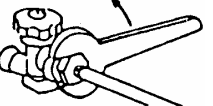

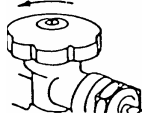
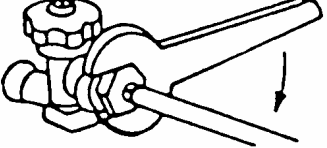

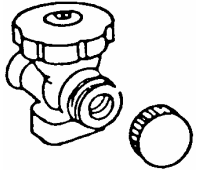


b) Steckverbindung

Für diesen Typ sind keine Werkzeuge erforderlich. Für die An/Aus Kontrolle der Gaszufuhr sorgt ein Schalter am Regulator oder an einem besonderen Zwischenstecker. Wenn Sie einen Zwischenstecker mit einem älteren Typ Gewinderegulator benutzen, stellen Sie sicher, daß die Verbindungsmutter mit einem Schraubenschlüssel stramm am Zwischenstecker angezogen wird.



Anschließen der deutschen Propangasflasche

SCHRAUBVENTILTYP	STECKVENTILTYP
1. Nachsehen ob das Zylinderhandradventil auf AUS (OFF) steht durch Drehung in Uhrzeigerrichtung.	Entfernen Sie den orangefarbenen Sicherheitsaufsatz indem Sie die Halsschnur zuerst nach außen und dann nach oben ziehen. Keine Werkzeuge benutzen, Aufsatz hangen lassen. 
2. Den Schutzdeckel entfernen und für späteren Nutzen aufheben. 3. Nachsehen ob die schwarze Unterlagsscheibe nicht beschädigt ist bevor man wieder verbindet. 	2. Es ist wichtig dass: - Alle gashähne zu sind. - Den schalter in „off“ position ist. 
4. Die Verbindungsmutter mit dem richtigen Schraubenschlüssel am Zylinder montieren. Die Butanzylinderverbindungen nicht zu stark anziehen. 	3. Entfernen Sie den „Quick On“ Regulator durch horizontal drücken auf den schalter und gleichzeitig nach oben ziehen. 
5. Wenn das Gas benötigt wird, das Handradventil entgegen der Uhrzeigerrichtung drehen. 	4. ENTFERNEN Sie den Regulator (oder die Verbindungsmutter) mit dem Schraubenschlüssel. 
Wenn das Gas benötigt wird den Schalter auf die ON Position drehen. 	5. VERSCHLIESSEN Sie den leeren oder halbleeren Zylinder wieder mit dem Stöpsel oder der Kappe, wenn der Zylinder nicht benutzt wird. 

Entfernung des leeren Zylinders.

SCHRAUBVENTILTYP	STECKVENTILTYP
1. Das Zylinderventil ZU-Drehen (Uhrzeigerrichtung) 	Den Schalter in die OFF Position drehen. 
2. Die Gashähne am Gerät ausschalten. WARTEN bis die Flamme aus ist. FALLS DIE FLAMME NICHT AUSGEHT – DAS VENTIL ODER DEN SCHALTER WIEDER AUF "ON" STELLEN, DIE FLAMME BRENNEN LASSEN UND DEN GASLIEFERANTEN ANRUFEN.	3. Entfernen Sie den „Quick On“ Regulator durch horizontal drücken auf den schalter und gleichzeitig nach oben ziehen. 
3. ENTFERNEN Sie NIE den Regulator (oder die Verbindungsmutter) solange das Zylinder-ventil offen ist.	4. ENTFERNEN Sie den Regulator (oder die Verbindungsmutter) mit dem Schraubenschlüssel. 
4. ENTFERNEN Sie den leeren oder halbleeren Zylinder wieder mit dem Stöpsel oder der Kappe, wenn der Zylinder nicht benutzt wird. 	5. VERSCHLIESSEN Sie den leeren oder halbleeren Zylinder wieder mit dem orangefarbenen Sicherheitsaufsatz wenn der Zylinder nicht benutzt wird. 

Mit allen Anschlüssen einen Lecktest vornehmen bevor das Grillgerät benutzt wird.

AUSWECHSELN DES GASZYLINDERS - PROPAN

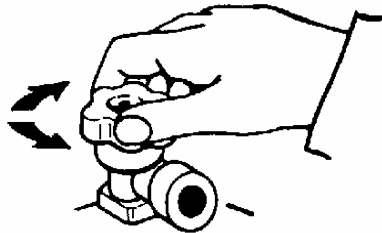
Dieses Gerät kann mit Propan benutzt werden mit einem Arbeitsdruck von 50 mbar.

NIEMALS darf eine unregulierte Gaszufuhr oder ein Regulator für einen anderen Arbeitsdruck benutzt werden.

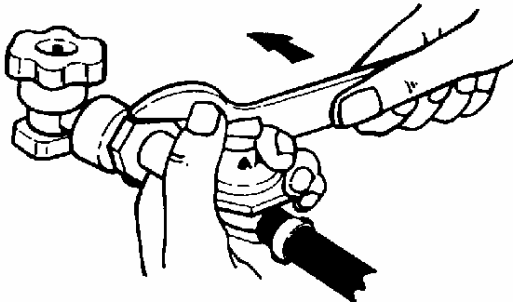
WARNUNG: Das auswechseln des Zylinders muß immer in einer Umgebung vor sich gehen, die frei von jeglicher Feuergefahr ist. Propanzylinder haben verschiedene Arten von Anschlüssen. Wenn ein Dichtungsring im Anschluß verwendet wird muß bei jedem auswechseln des Zylinders nachgesehen werden, ob der Dichtungsring vorhanden und nicht beschädigt ist. Manche Anschlüsse sind mit einem Handrad zum anziehen versehen und manche Anschlüsse erfordern einen Schraubenschlüssel zum anziehen. Immer einen Schraubenschlüssel mit der passenden Größe verwenden und mit dem Schlüssel gut anziehen (Linksgewinde).

ANSCHLUSS DES ZYLINDERS

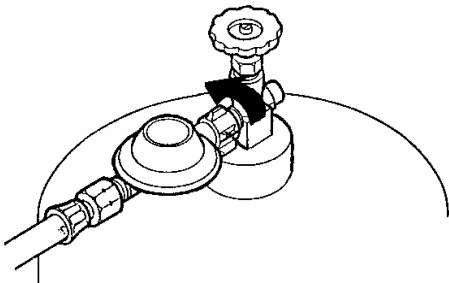
1. Nachsehen, daß das Zylinderventil auf AUS steht durch drehen in Uhrzeigerichtung. Den Schutzstößel entfernen und für späteres wiedereinsetzen aufbewahren.



2. Den Anschluß vor jedem zusammenschließen auf Schaden prüfen. Die Verbindungsmutter (Linksgewinde) am Zylinder anschrauben.
 - a. **Verbindungsmutter für den Gebrauch mit einem Schraubenschlüssel** - Die Verbindungsmutter mit dem richtigen Schraubenschlüssel so fest wie möglich anziehen.
 - b. **Handradverbindungsmutter** - Mit Handdruck die Verbindungsmutter fest anziehen. An einer



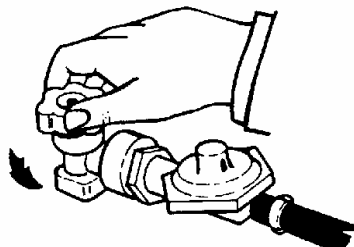
Handradverbindung darf kein Schraubenschlüssel verwendet werden.



Nach dem anschließen des Regulators kann es vorkommen, daß er nicht mehr eine ganz horizontale Lage einnimmt. Dieses ist nicht von Bedeutung.

DEN REGULATOR AUF KEINEN FALL DREHEN.

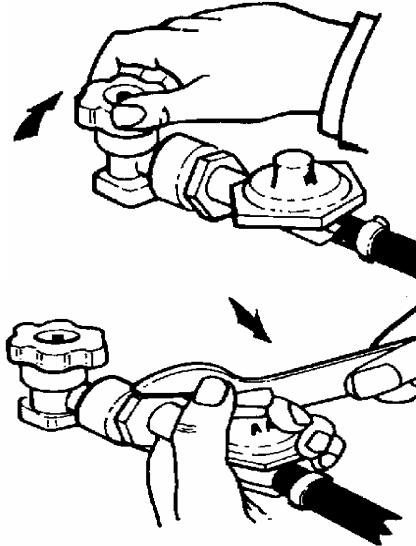
3. Wenn das Gas benötigt wird, das Zylinderventil in Gegenuhrzeigerichtung drehen.



Vor Gebrauch des Grillgerätes alle Anschlüsse für Gasleck testen.

AUSSCHALTEN UND AUSKUPPELN DES ZYLINDERS

1. Schließen des Zylinderventils durch Drehung in Uhrzeigerichtung. Nachsehen, daß die Flamme am Brenner ausgegangen ist.
2. Die Regulatorverbindungsmutter mit dem Schraubenschlüssel oder dem Handrad entfernen (Linksgewinde). Die Zylinderöffnung wieder mit dem Schutzstößel verschließen. Den leeren Zylinder an einem sicheren Platz aufbewahren.



GASLECKTEST

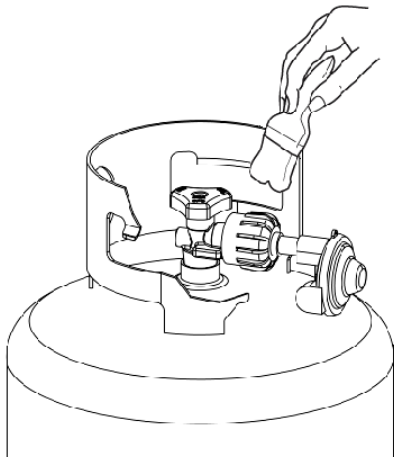
Alle in unserer Fabrik hergestellten Verbindungen wurden gründlich auf Gaslecks getestet und alle Brenner wurden flammengetestet. Jedoch kann sich durch den Transport eine Gasverschraubung gelöst haben.

ALS SICHERHEITSREGELUNG:

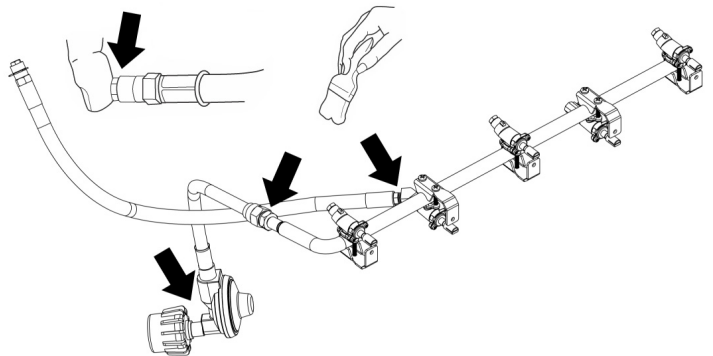
- **ALLE VERSCHRAUBUNGEN AUF EIN GASLECK PRÜFEN BEVOR DAS GERÄT IN BETRIEB GENOMMEN WIRD.**
- **DAS ZYLINDERVENTIL AUF GASLECKS PRÜFEN JEDESMALE WENN DER ZYLINDER NEU AUFGEFÜLLT WIRD.**
- **AUF GASLECKS PRÜFEN JEDESMALE WENN EINE GASVERSCHRAUBUNG AUSGEKUPPELT ODER WIEDER ANGESCHLOSSEN WIRD.**
- **NICHT RAUCHEN!**
- **NIEMALS AUF EIN GASLECK PRÜFEN MIT EINEM BRENNENDEN STREICHHOLZ ODER EINER SONSTIGEN OFFENEN FLAMME.**
- **AUF GASLECKS IMMER IM FREIEN PRÜFEN.**

WIE MAN EIN GASLECK TESTED

1. Den biegsamen Schlauch und den Regulator an einen **vollen** Gaszylinder anschließen.
2. Sicherstellen, daß alle Schalter auf **"OFF"** stehen.
3. Eine Seifenmischung aus einem Teil Wasser und einem Teil flüssiger Seife zurechtmachen.
4. Das Zylinderventil ganz aufmachen.
5. Die Seifenlösung auf alle Verbindungen pinseln.

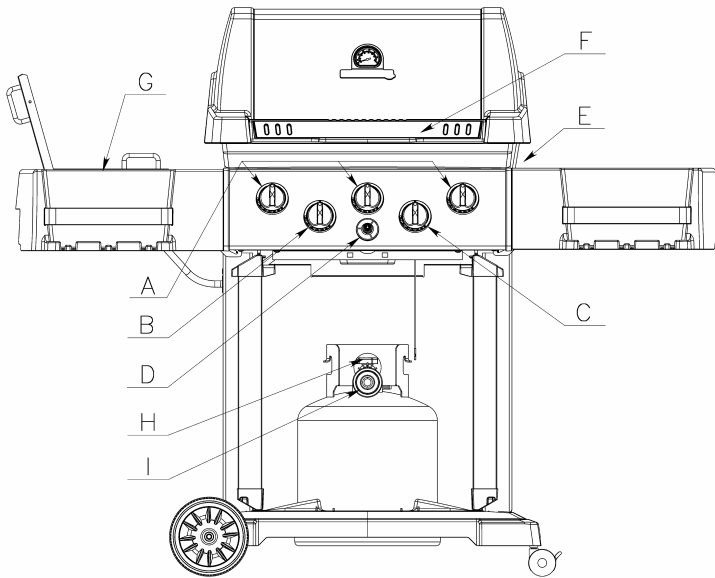


6. Wenn Ihr Grillgerät mit einem Seitenbrenner oder hinteren Brenner ausgestattet ist:
 - a. Legen Sie Ihre über die Öffnung des Seitenbrenners oder hinteren Brenners.
 - b. Drehen Sie die "Seiten/Hintere" Kontrolle auf "HI".
 - c. Seifenlösung auf alle Verbindungen zwischen Öffnung und Kontrollventil mit einer Bürste auftragen.
 - d. Drehen Sie die "Seiten/Hintere" Kontrolle auf "OFF".



7. Ein Leck wird sichtbar durch entstehen von Blasen auf der Leckstelle.
8. Wenn ein Leck festgestellt wird, das Gaszylinder "Abschlußventil" schließen, die Verbindungen stramm anziehen und nochmals testen.
9. Falls das Leck immer noch vorhanden ist, setzen Sie sich mit Ihrem Grillgerätehändler in Verbindung für weitere Hilfe. Auf keinen Fall darf das Gerät weiter benutzt werden, wenn das Gasleck noch besteht.

Anzündanweisung



A.	REGLER HAUPTBRENNER	F.	GRIFF
B.	REGLER SEITENKOCHPLATTE	G.	SEITENKOCHSTELLE
C.	REGLER SPIESSBRATENBRENNER	H.	ZYLINDERVENTIL
D.	ZÜNDER	I.	DRUCKMINDERER
E.	ZÜNDLOCH FÜR MAN. ZÜNDUNG		

- Das Gerät muß entsprechend den Montageanweisungen zusammgebaut werden.
- Nachprüfen daß der Gaszylinder voll ist und richtig an den Regulator angeschlossen ist.
- Nachprüfen, daß keine Gaslecks im Gaszufuhrsystem bestehen. Siehe testen für Gasleck.
- Prüfen daß die Venturirohre richtig über den Gasventilöffnungen angebracht sind.
- Prüfen daß beide Hauptbrenner- und Seitenbrennerzündkabel angeschlossen sind.
- Genau alle Anweisungen durchlesen die auf der am Grillgerät befestigten Informationsstafel enthalten sind.
- WARNING: DECKEL ÖFFNEN BEVOR DIE FLAMME ANGEZÜNDET WIRD.**
- Die Kontrollschalter auf "OFF" (AUS) stellen, dann Gaszufuhr andrehen.

9a. FÜR DEN HAUPTBRENNER:

Überprüfen Sie, ob der elektrische Zünder eine Batterie enthält und zündbereit ist.

Drücken und drehen Sie einen Regler der Hauptbrenner auf „Hi“.

Drücken Sie umgehend den elektrischen Zünder, so dass der Brenner innerhalb von 5 Sekunden zündet.

Anmerkung: Um die Flamme mit dem Streichholz anzuzünden befolgen Sie Anweisungen 1 bis 8, siehe oben. Das brennende Zündholz in das Zündloch einführen, das sich auf der rechten, unteren Seite des Grillgehäuses befindet. Drücken und drehen Sie den rechten Kontrollschalter auf "HIGH" (HOCH). Die Flamme sollte sich innerhalb von 5 Sekunden entzünden.

Nachdem Sie den ersten Brenner gezündet haben, drücken und drehen Sie den Regler des mittleren Stabbrenners auf „Hi“. Die anderen Stab-Brenner werden automatisch zünden, da die Flamme überspringt.

9b. FÜR DIE SEITENKOCHPLATTE:

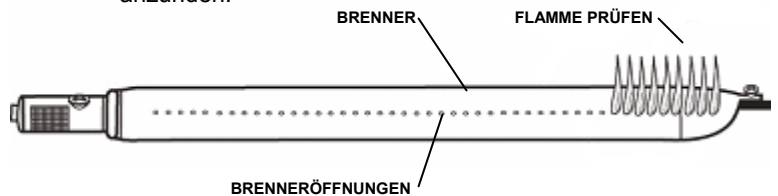
Den Kontrollschalter drücken und auf "HIGH" (HOCH) drehen. Halten Sie den Knopf der elektrischen Zündung gedrückt. Die Flamme sollte sich innerhalb von 5 Sekunden entzünden. **Anmerkung:** Für das Anzünden mit einem Streichholz bitte Anleitungen 1 bis 8 befolgen. (Siehe oben). Das brennende Streichholz an die Brenneröffnungen halten.

9c. FÜR DEN SPIESSBRATENBRENNER:

Warnung – Niemals die Hauptbrenner gleichzeitig mit dem Spießbratenbrenner verwenden. **Vorsicht:** Der hintere Brenner muß an der richtigen Stelle sein bevor man den Kontrollschalter betätigt. **ENTFERNEN SIE DEN ABLAGEROST.**

Anleitungen 1 bis 8 befolgen. Halten Sie das brennende Streichholz an die hinteren Brenneröffnungen. Kontrollschalter drücken und auf "HIGH" (HOCH) drehen. Die Flamme sollte sich innerhalb von 5 Sekunden entzünden. Es ist wichtig, daß man das brennende Streichholz in der Nähe der Brenneröffnungen hat BEVOR man den Kontrollschalter dreht.

10. **Vorsicht** - Überprüfen Sie das Grillgerät nach dem anzünden.



Alle Öffnungen am Brenner sollten eine 2,5 cm hohe Flamme haben wenn der Kontrollschalter auf "HIGH" (HOCH) steht.

Falls eines oder mehrere der folgenden Anzeichen auftritt handelt es sich aller Wahrscheinlichkeit nach um eine Blockierung der Venturirohren. Sofort das Gas abschalten und die Venturirohre reinigen. Siehe Anleitungen für "Venturirohre".

- Gasgeruch.
- Wenn ein Rückstoßfeuer auftritt.
- Das Grillgerät heizt ungleichmäßig.
- Die Brenner machen Knallgeräusche.

WENN DER BRENNER NICHT ZÜNDET

- Kontrollschalter drücken und auf "OFF" (AUS) drehen. 5 Minuten warten, dann nochmals mit dem rechten oder beiden Kontrollschaltern auf der medium (mittleren) Stufe probieren.
- Wenn keiner der Brenner zündet, in der Anleitung "Störungssuche/Störungsbeseitigung" nachsehen. Wenn das Problem nicht gelöst werden kann, das Gerät nicht benutzen, sondern sich mit Ihrem Händler oder dem Kundendienst in Verbindung setzen.

STILLEGUNG

- Das Zylinderventil ausschalten.
- Kontrollschalter auf "OFF" (AUS) stellen.

Brennreinigung. Vor der ersten Benutzung des Gasgrillgerätes das Gerät auf folgende Weise reinigen, indem man die Flammen einige Zeit brennen läßt damit schlechter Geruch oder irgendwelche Fremdkörper verbrennen und das Gerät sauber ist.

Den Grillrost und das Warmhaltegestell entfernen und in milder Seifenlauge gut waschen. Brenner anzünden. Deckel schließen, Kontrollschalter auf die höchste Stufe ("**MEDIUM**") schalten und die Flammen für 20 Minuten brennen lassen. Das Gas an der Gaszufuhr abstellen. Kontrollschalter auf "**OFF**" (Aus) schalten. Das Gerät abkühlen lassen, dann die Gitter wieder einlegen. Das Gerät kann nunmehr benutzt werden.

Vorheizen. Für die Zubereitung bestimmter Speisen empfiehlt sich ein Vorheizen des Grills bei geschlossenem Deckel. Gerichte, die eine hohe Gartemperatur benötigen, erfordern eine Vorheizzeit von 6 bis 10 Minuten. Speisen mit einer niedrigen Gartemperatur benötigen nur 2 bis 5 Minuten Vorheizen. Für Kasserollen oder Gerichte, die eine relativ geringe Gartemperatur benötigen, ist das Vorheizen nicht notwendig.

Deckelstellung. Die Stellung des Deckels während des Grillens ist dem persönlichen Geschmack überlassen. Zu bemerken ist allerdings, dass bei geschlossenem Deckel Garzeiten verkürzt werden können, weniger Gas verbraucht wird und eine gleichmäßigere Leistung erzielt werden kann. Der typische Grill- oder Räuchergeschmack kann durch das Schließen des Deckels während des Grillvorgangs noch weiter intensiviert werden. Bei Rotisserie- oder Heißluftgaren ist das Schließen des Deckels unbedingt notwendig.

Verdampfungs-System. Ihr Gasgrill ist für den Gebrauch mit einem Flav-R-Wave™ Verdampfungs-System entwickelt worden. Verwenden Sie in keinem Fall Lava- oder Keramiksteine oder ein anderes Verdampfungs-System.

KOCHTEMPERATUREN

Höchste Stufe. Wenn der Kontrollschalter auf der HÖCHSTEN KOCHSTUFE steht ("**HIGH**") ist die Oberflächentemperatur auf dem Grillrost ca. 290° C, wenn das Gerät aufgewärmt ist.

Die höchste Stufe sollte nur für schnelles Anwärmen oder dann angewandt werden, wenn hohe Temperaturen benötigt werden, um zum Beispiel Steaks oder Schweinekoteletts schnell anzubräunen und um Speisereste auf dem Grillrost und den Briketts abzubrennen, nachdem man mit dem Grillen fertig ist. Selten, wenn überhaupt, wird die höchste Stufe für längeres Kochen bzw. Grillen verwendet.

Mittlere Stufe. Mit dem Kontrollschalter auf der MITTLEREN KOCHSTUFE ("**MEDIUM**") und dem Deckel geschlossen, beträgt die Temperatur im Grillgerät ca. 230° C. Diese Kochstufe verwendet man hauptsächlich für grillen, braten und backen und für Frikadellen (Hamburger) und für Gemüse.

Niedere Stufe. Mit dem Kontrollschalter auf der NIEDEREN STUFE ("**LOW**") beträgt die Temperatur im Grillgerät ca. 175° C. Diese Kochstufe verwendet man für Speisen, die man hauptsächlich im Rauch kochen möchte, für Rotisseriekochen, und für sehr magere Speisen wie z.B. Fisch.

Die angegebenen Temperaturen sind nur ungefähr und verändern sich je nach der Außentemperatur und Windstärke.

DIREKTES GRILLEN

Die direkte Grillmethode beinhaltet das Garen von Speisen auf dem Grillrost direkt über der Flamme, bzw. Verdampfungs-Element. Direktes Grillen ist die beliebteste Art um einzelne Grillstücke zu garen, wie Steaks, Koteletts, Fisch, Burger, Spießchen und Gemüse.

1. Bereiten Sie die Speisen im voraus vor, um Verzögerungen und zeitliche Probleme zu vermeiden. Wenn Marinaden oder Gewürze verwendet werden, sollte man diese vorher auf die Speisen tun, bevor man dieselben auf den Grillrost legt.
2. Es empfiehlt sich, alles Zubehör wie Gabel, Zange, Ofenhandschuhe, Sossen und Gewürze vor dem Beginn des Grillens bereitzulegen, damit Sie während des Grillens in der Nähe des Grillgerätes bleiben können.
3. Das Fleisch sollte Raumtemperatur haben, bevor es gegrillt wird. Überschüssiges Fett sollte vor dem Grillen beim Fleisch weg geschnitten werden, um Stichflammen zu vermindern die durch tropfendes Fett verursacht werden können.
4. Bevor man anfängt zu grillen, muss das Grillgerät mit geschlossenem Deckel auf die gewünschte Temperatur vorgeheizt werden.
5. Um das Problem von anklebenden und haftenden Speisen am Grillrost zu verhindern, ist es gut, die Gitter vorher mit Speiseöl zu bepinseln oder mit nichthaftendem Ölspray zu behandeln, bevor man die Flamme anzündet.
6. Vermeiden Sie die Verwendung von Salz beim Grillen von Fleisch. Das Fleisch bleibt saftiger wenn Sie es erst nach der Zubereitung salzen.
7. Um Ihr Grillgut vor dem Austrocknen zu schützen, sollten sie eine Zange und keine Fleischgabel verwenden. Beginnen Sie mit hoher/mittlerer Hitzeeinstellung um die Fleischporen schnell zu schließen und den Fleischsaft im Fleisch zu bewahren. Reduzieren Sie die Hitzeeinstellung und verlängern dadurch die Grillzeit bei der Zubereitung von größeren Fleischstücken.
8. Sie sollten sich das Können eines Garzustands-Test aneignen. Das Fleisch wird mit fortschreitendem Garzustand fester. Rohes Fleisch ist demnach sehr weich und durchgebratenes fühlt sich fest an.

GRILLVERFAHREN

Direktes Grillen – Grill-Führer

	2,5 cm Stärke	Hitze Einstellung	Zeit pro Seite in Min.	Gesamte Garzeit
HÜHNCHEN	MEDIUM / DURCHGEBRATEN	MITTEL	3 / 3 / 3 / 3	12 MIN.
CHICKEN WINGS	MEDIUM / DURCHGEBRATEN	MITTEL / NIEDRIG	5 / 5 / 5 / 5	20 MIN.
HAMBURGER	MEDIUM	MITTEL	3 / 3 / 3 / 3	12 MIN.
HAMBURGERS gefroren	MEDIUM	MITTEL	3 / 3 / 3 / 3	12 MIN.
FISCHFILET	MEDIUM	MITTEL	2 / 2 / 2 / 2	8 - 10 MIN.
HUMMERSCHWÄNZE	MEDIUM	MITTEL	4 / 4 / 4 / 4	16 - 20 MIN.

Verwenden Sie die gleiche Grillmethode wie beim Steak.

INDIREKTE GRILLMETHODE

Diese Kochmethode ist ideal zum Braten großer Fleischstücke, mit oder auch ohne Rotisserie.

1. Vor dem Anzünden das Gerät bereitmachen. Direkt unter die Speise ein Blech oder eine Metallpfanne auf die Briketts stellen um das abtropfende Fett aufzufangen. Die Pfanne mit 1/2 bis 1 cm Wasser füllen, oder für besonders guten Beigeschmack kann Fruchtsaft, Wein oder eine Marinade beigegeben werden. Darauf achten, dass die Tropfpfanne nie leer und trocken wird.
2. Am besten werden Braten mit der Umluft-Methode immer bei geschlossenem Deckel und reduzierter Hitze-Einstellung. Alle Brenner sollten die kleinste Einstellung haben, oder die äußeren auf Medium stellen und den mittleren Brenner ausschalten. Es empfiehlt sich sogar den mittleren Brenner ausgeschaltet zu lassen, damit herabtropfendes Fett sich nicht entzünden kann.
3. Bestreichen Sie das Fleisch mit Pflanzenöl bevor Sie es auf den Grill legen. Dies wird für eine schöne Bräune beim sorgen.
4. Bevor man die Tropfpfanne entfernt, muß das Grillgerät ausgeschaltet werden und abgekühlt sein, da das abgetropfte Fett sehr heiß ist und außerdem sehr leicht Feuer fangen kann. Die Pfanne muß daher mit Vorsicht gehandhabt werden um Verletzungen zu vermeiden.
5. Verwenden Sie hitzebeständige Handschuhe, wenn Sie am Grill arbeiten, um Verbrennungen vorzubeugen.
6. Schalten Sie den Grill aus und warten bis der etwas abgekühlt ist, bevor Sie die Fettaufschale entnehmen. Das Fett darin ist hoch entzündlich und sollte stets mit großer Sorgfalt gehandhabt werden, um Verletzungen zu vermeiden.
7. Für die indirekte Garmethode sollten Sie Braten und Geflügel am Drehspeiß und große Fleischstücke in einem Bratengestell direkt auf des Verdampfer – Element gestellt werden

Grillführer für indirektes Grill und Garen am Drehspeiß

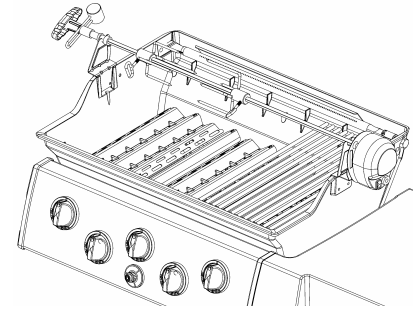
Rinder Braten	1,5-3 kg	Mittel/niedrig	2 - 4 Std.
Rinder Braten	3-5,5 kg	Mittel/niedrig	3 - 5 Std.
Schweine Braten	1-2,5 kg	Mittel/niedrig	2 - 4 Std.
Schweine Braten	3-5,5 kg	Mittel/niedrig	3 - 5 Std.
Pute oder Hühnchen	1-2,5 kg	Mittel/niedrig	2 - 4 Std.
Pute oder Hühnchen	2,5-5 kg	Mittel/niedrig	3 - 5 Std.

Die Hitzeeinstellung sollte mittel/hoch sein bei Garen am Speiß.

GAREN MIT DREHSPIESS

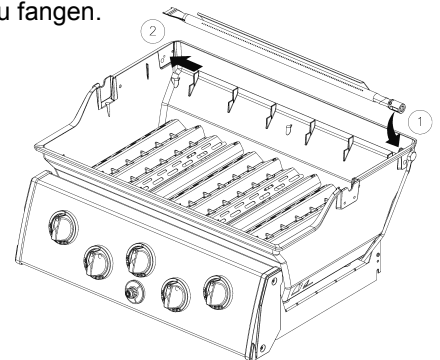
Befolgen Sie die unten stehende Anleitung zum Garen am Speiß.

1. Der Drehspeiß kann mit maximal bis zu 7 kg Fleisch gebraucht werden ohne eine Unwucht herbeizuführen. Für das beste Ergebnis, sollte das Fleisch in der Mitte des Speißes sich befinden und mich dem Kontergewicht gut ausbalanciert sein.
2. Der Drehspeiß kann mit eingelegten Grillrosten genutzt werden, solange es der Abstand zu den Rosten erlaubt.
3. Befestigen Sie das Fleisch gut mit den Forken am Speiß, bevor Sie den Speiß auf den Grill legen. Binden Sie bei ganzem Geflügel die Beine und Flügel am Körper fest, damit diese nicht in Kontakt mit der Fettaufschale geraten.



Speißbraten Brenner

Einige Modelle verfügen über einen rückwärtigen Speißbraten Brenner. Die Zubereitung mit einem solchen Brenner ist die Beste zum Garen von Braten und ganze Geflügel. Mit der Hitzequelle hinter dem Gargut verhindert man die Gefahr eines Fettbrandes, der durch herabtropfendes Fett in die Flamme entstehen kann. Grillen Sie mit der Gewissheit, dass Sie jeder Zeit das perfekte Grillergebnis bekommen werden. Stellen Sie immer eine feuerfeste, mit Wasser gefüllte Fettaufschale unter den Braten, um das herabtropfende Fett auf zu fangen.



Durch eine Sprungfeder ist der Brenner sehr leicht zu entnehmen, wenn er nicht benötigt wird.

Um den Speißbraten Brenner in Betrieb zu nehmen, befolgen Sie die Anzündanweisung auf Seite 6.

Fleisch Innen-Temperatur

	Blutig	Medium	Durchgebraten
Rind / Lamm / Kalb	55°C	63°C	70°C
Schwein		65°C	77°C
Geflügel			77°C

Verwenden Sie ein Fleischthermometer für das beste Grillergebnis.

INSTANDHALTUNG UND WARTUNG

REGELMÄSSIGE WARTUNG

Nach dem Grillen sollten Sie den Grill direkt für das nächste Mal grillen vorbereiten. Lassen Sie den Grill freibrennen, um Rückstände von Grillgut und Fett auf den Rosten und Flav-R-Wave™ zu verbrennen und anschließend durch abbürsten zu beseitigen.

Grill Roste

Alle Speisen vom Grillrost entfernen, die Schalter auf **HIGH** stellen und bei geschlossenem Deckel die Flammen für 5 bis 10 Minuten brennen lassen oder bis kein Rauch mehr erzeugt wird. Nun das Ventil am Gaszylinder abstellen, (auf **OFF** drehen), dann die Schalter auf **OFF (AUS)** drehen.

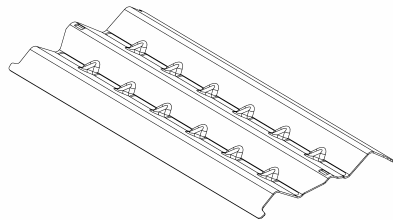
Nun den Grillrost mit einer langstieligen **Messingdrahtbürste** säubern, dabei darauf achten, daß die Bürste mit Küchenhandschuhen oder Topflappen gehandhabt wird, da das Grillgerät noch sehr heiß ist. Der Bratrost und der obere Grillrost brauchen nicht nach jedem Gebrauch abgewaschen zu werden, möchten Sie es aber trotzdem lieber abwaschen, dann sollten Sie dazu ein mildes Seifenwasser verwenden und hinterher gründlich nachspülen. Niemals dürfen im Handel erhältliche Ofenreiniger verwendet werden.

Porzellan - Emaillierung

Die meisten OMC Grillroste sind mit einer dauerhaften Porzellan-Emaillierung überzogen, diese verhindert das Anhaften der Speisen am Grillrost. Absplitterungen können durch falsche Handhabung entstehen. Dies wird aber nicht den Gebrauch oder die Leistung ihres Grills beeinträchtigen. Sollte dennoch etwas Rost ansetzen, diesen abbürsten und die betroffene Stelle gut mit Speiseöl einreiben.

Flav-R-Wave™

Wenn sich Rückstände auf dem Flav-R-Wave angesammelt haben, entfernen Sie die Grillroste und bürsten Sie die Rückstände mit einer Messingbürste oder Stahlschwamm ab.



Fettauffangschale

Die Fettauffangschale befindet sich mittig unter ihrem Gasgrill, dort wird durch ein Loch im Gehäuse das Fett nach unten weggeleitet. Kontrollieren Sie von Zeit zu Zeit die Fettauffangschale und reinigen oder ersetzen sie bei Bedarf. Sie sollten ein Überlaufen verhindern um ihren Untergrund vor Verunreinigung zu schützen. Ersatzschalen (Zubehör-Nr #50416).

Allgemeine Reinigung

Sobald der Grill etwas abgekühlt ist, entfernen sie bitte die Grillroste. Wickeln Sie diese in Alufolie, glänzende Seite nach innen, um ca. 3/4 der Roste. Legen Sie die Roste wieder in den Grill ein und lassen ihn für ca. 10 Min. bei hoher Hitzeeinstellung und geschlossenem Deckel heizen, oder bis die Rauchentwicklung abnimmt. Drehen Sie die Gaszufuhr aus und schalten den Grill ab. Wenn der Grill abgekühlt ist, Folie von den Rosten entfernen. Das Flav-R-Wave™ können Sie abbürsten, ebenso wie das Innere des Gehäuses und anschließend die Rückstände aussaugen.

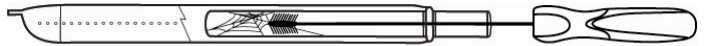
Jährliche Wartung

Um eine sichere und konstante Leistung ihres Grills zu gewährleisten sollten Sie folgende Teile mindestens einmal im Jahr warten und reinigen. Dies ist auch der Fall, wenn ihr Grillgerät länger als ein Monat nicht benutzt wurde.

Brenner

Entnehmen Sie den Brenner um ihn auf Risse und Verschleiss zu kontrollieren.

Zur Reinigung der Rohre verwenden Sie bitte einen Pfeifenreiniger oder eine Venturi-Bürste, diese entfernt Insektenester und kleine Verstopfungen zuverlässig. Siehe Venturi Rohre.



Während der Brenner aus dem Gehäuse entfernt ist, können Sie diesen besser ausbürsten und aussaugen, um von Rückständen zu befreien.

Gasschlauch

Kontrollieren Sie den Gasschlauch regelmässig und ersetzen ihn falls notwendig. Siehe auch „Gasschlauch und Druckminderer.“

Gehäusefarbe

Falls sich mal auf dem Gehäuse weiße Flecken (white oxidation spots) appear, wash the outside of the housing with a mild soap and water solution. Rinse the surfaces thoroughly, then wipe them with a cloth dipped in cooking oil to restore the luster.

For repair of paint scratches and scuffs, use a good quality HIGH temperature (600°F) spray paint for touch-up.

Rost ist ein natürlicher Oxidationsprozess der auf Guss- oder Stahlteilen auftreten kann. Der Rost wird die Leistung ihres Grills nicht beeinträchtigen.

Edelstahl

Reinigen Sie die Edelstahl-Teile mit Seifenlauge. Um Fettrückstände oder stärkere Verschmutzungen zu entfernen können Sie auch Edelstahl Reiniger verwenden. Wettereinflüsse und extreme Hitze, sowie große Temperaturunterschiede können eine farbliche Veränderung am Edelstahl – Inlay im Deckel verursachen. Diese Verfärbung ist kein Produktionsfehler und Reklamations-Grund.

Perma-Mold Seitenablagen

Reinigen Sie die Ablagen mit Seifenlauge. Um den Seitenteilen wieder einen schönen Glanz zu verleihen können diese Silikon Spray besprüht und abgerieben werden.

Replacement Parts

Falls ein Problem auftreten sollte mit dem Druckminderer, Gasschlauch, Brenner, oder dem Regelventil, **nicht versuchen selbst zu reparieren**. Setzen Sie sich mit ihrem Händler oder Kundendienst zwecks Ersatzteilen oder Reparatur in Verbindung. Um die best mögliche Leistung zu erzielen, sollten ausschließlich OMC Ersatzteile verwendet werden, da sonst die Garantie erlischt.

Gasleck-Test

Sie sollten in regelmässigen Abständen und nach jedem Wechseln der Gasflasche einen Gasleck-Test durchführen. Siehe Gasleck-Test.

STÖRUNGSSUCHE/STÖRUNGSBESEITIGUNG

PROBLEM	MÖGLICHE URSACHE	BERICHTIGUNG
GASGERUCH	SOFORT DAS VENTIL AM FLÜSSIGGASZYLINDER ZUDREHEN. DAS GERÄT NICHT MEHR BENUTZEN BEVOR DAS GASLECK NICHT ABGEDICHTET IST.	
Leck am Zylinder, Regulator oder anderen Anschlüssen.	<ol style="list-style-type: none"> 1. Lose Regulatorverschraubung. 2. O-Ring Dichtung gesprungen/ beschädigt. 3. Schmutz/Schutt im Gewinde 4. Gewinde beschädigt, Kreuzgewinde. 5. Gasleck im Schlauch/Regulator oder Regelventil. 	<ol style="list-style-type: none"> 1. Verschraubung anziehen, Lecktesten. 2. O-Ring Dichtung ersetzen, (erhältlich beim Kundendienst. 3. Gewinde säubern, Verschraubung anziehen, Lecktesten. 4. Kundendienst aufsuchen. 5. Kundendienst aufsuchen.
Flamme unter der Schalttafel.	<ol style="list-style-type: none"> 1. Venturirohr blockiert. 	<ol style="list-style-type: none"> 1. Brenner entfernen, Venturi säubern, Siehe "Venturirohr."
Brenner entzündet sich nicht.	<ol style="list-style-type: none"> 1. Kein Flüssiggas mehr vorhanden. 2. Zündkabel nicht angeschlossen. 3. Zündelektrode am Brenner schlecht ausgerichtet. 4. Zündung funktioniert nicht. 5. Venturirohr blockiert. 6. Venturi nicht mit der Ventilöffnung ausgerichtet. 7. Öffnung blockiert. 8. Schlauch ist verdreht. 9. Regulatorverschraubung lose. 	<ol style="list-style-type: none"> 1. Flüssiggaszylinder füllen. 2. Elektrodekabel für Haupt- und Seitenbrenner anschließen. 3. Zündelektrode ausrichten. 4. Das "Bei Hand Anzündeverfahren" befolgen. 5. Brenner entfernen, Venturi säubern, Siehe "Venturirohre". 6. Venturi mit der Öffnung ausrichten, siehe "Venturirohr". 7. Brenner entfernen, Öffnung mit Nadel oder feinem Draht säubern, nicht bohren. 8. Schlauch gerade machen. Dem unteren Gehäuseteil fernbleiben. 9. Verschraubung anziehen und Lecktesten.
Verminderte Hitze, "Knallgeräusche".	<ol style="list-style-type: none"> 1. Kein Flüssiggas mehr vorhanden. 2. Venturirohr blockiert. 	<ol style="list-style-type: none"> 1. Gaszylinder auffüllen. 2. Brenner entfernen, Venturi säubern, siehe "Venturirohr".
Heiße Stellen auf der Grillfläche.	<ol style="list-style-type: none"> 1. Briketts ungleichmäßig verteilt. 2. Venturirohr blockiert. 	<ol style="list-style-type: none"> 1. Briketts gleichmäßig auf dem Brikettrost verteilen - nur eine (1) Schicht. 2. Brenner entfernen, Venturi säubern, siehe "Venturirohr".
Stichflammen oder Fettfeuer.	<ol style="list-style-type: none"> 1. Übermäßige Fettansammlung auf Briketts. 2. Zu starke Hitze. 	<ol style="list-style-type: none"> 1. Briketts reinigen. Siehe "Wartung". 2. Schalter auf niedrigere Stufe drehen oder Kochgitter höher setzen. (Nur bei 2-stufigen Gittern.
Summende Geräusche vom Regulator.	<ol style="list-style-type: none"> 1. Zylinderventil zu schnell aufgedreht. 	<ol style="list-style-type: none"> 1. Zylinderventil langsam aufdrehen.
Gelbe Flamme.	<ol style="list-style-type: none"> 1. Etwas gelbe Flamme ist normal. Wenn es zu gelb wird, kann Venturi verstopft sein. 2. Brennerluke blockiert. 	<ol style="list-style-type: none"> 1. Brenner entfernen, Venturi säubern, siehe "Venturirohr". 2. Brenner entfernen und mit einer weichen Bürste reinigen.
Die Innenseite des Deckels sieht aus als ob sie abblättern würde.	<ol style="list-style-type: none"> 1. Dies ist lediglich eingebranntes Fett, welches abblättert. Die Innenseite des Deckels ist nicht lackiert. 	<ol style="list-style-type: none"> 1. Mit einer steifen Bürste oder einem Kratzer säubern.

GARANTIE

Die OMC Garantie tritt am Tage des Kaufs in Kraft und beschränkt sich auf die kostenlose Reparatur oder den Ersatz von Teilen die durch den normalen persönlichen und häuslichen Gebrauch schadhafte geworden sind.

In Kanada und den Vereinigten Staaten ist der Ersatzteil-Versand ab Werk.

In allen anderen Ländern erfolgt der Ersatz FAB ab OMC Vertrieb.

(Ihr Händler wird Ihnen den Namen des OMC Vertriebs geben)

Alle anderen Unkosten müssen vom Eigentümer getragen werden.

Diese Garantie trifft nur auf den Originalkäufer zu wie in der Garantierregistrierung erwähnt, und gilt nur für Produkte die im Einzelhandel erworben und in dem Land benutzt werden, in dem sie gekauft wurden. (Verschiedene Arten von Gas die in anderen Ländern verwendet werden erfordern passende Ventile, Öffnungen und Regulatoren.)

WAS IST GEDECKT?

Gehäuse	Exklusive Farbe	Lebenslang
Brenner	Dual Tube Brenner	5 Jahre
Alle übrigen Teile	Exklusive Gasflasche	2 Jahre

WAS IST NICHT GEDECKT

Alles Versagen oder Operationsschwierigkeiten die durch Unfall, Mißbrauch, Mißhandlung, Veränderung, falsche Anwendung, Vandalismus, falsche Installation oder falsche Wartung und Pflege, oder Unterlassung normaler und Routine-wartung entstanden sind, inklusive aber nicht beschränkt auf Schäden verursacht durch Insekten innerhalb der Brennröhren, wie in der Gebrauchsanweisung angegeben ist.

Verfall oder Schaden verursacht durch schwere Wetterverhältnisse wie Hagel, Orkane, Erdbeben oder Wirbelstürme, Verfärbungen verursacht durch Einwirkung von Chemikalien entweder durch direkte Aussetzung oder durch atmosphärische Einwirkung.

Versand- und Transportkosten.

Entfernungs- und Neuinstallierungskosten.

Arbeitslohn für Installation und Reparatur.

Kosten für Hausbesuche für Wartung und Service.

Haftpflicht für direkten oder sich daraus ergebenden Schaden.

ERSATZTEILE

Es müssen immer "Original OMC Gasgrillgeräteteile" für den Ersatz benutzt werden. Der Gebrauch irgendwelcher anderer Ersatzteile führt automatisch zur Ungültigkeit der oben genannten Garantie.

GARANTIEANSPRUCH

Jede Garantie wird direkt von OMC gehandhabt. Teile müssen an die OMC Garantieabteilung zurückgesandt werden mit den Versandkosten im Voraus bezahlt, einschließlich der Modellnummer, Seriennummer und, falls das Grillgerät nicht registriert ist, den Kaufbeweis. Wenn die Untersuchung einen Mangel oder Fehler bestätigt, wird OMC die Reparatur oder den Ersatz des Teiles in Übereinstimmung mit den Bedingungen der Garantie durchführen.

Name		Modellnummer	
Adresse		Tag des Kaufes	
Stadt, Bundesland		Name des Händlers	
Postleitzahl		Nummer des Teils (siehe Montageanleitung)	
Telefonnummer			
Faxnummer			
Problem			

BRENNER

Die Lebensdauer der OMC Brenner (hergestellt aus Edelstahl) hängt fast gänzlich ab von der richtigen Benutzung, Reinigung und Wartung. Diese Garantie deckt nicht ein Versagen verursacht durch falschen Gebrauch und falsche Wartung. In diesem Falle gewährt die Garantie dem Besitzer die Wahl einen neuen Brenner zu kaufen mit dem folgenden Rabatt zum gängigen Preis. Während des 3. Jahres - 50%, 4. Jahr - 40%, 5. Jahr -25%. Versand- und Bearbeitungskosten sind die Verantwortung des Besitzers.

PORZELLAN KOCHGITTER

Die meisten OMC Kochgitter haben einen dauerhaften Porzellanemailüberzug der die Reinigung erleichtert und das ankleben von Speisen am Gitter vermindert. Porzellan ist im wesentlichen wie ein Glasüberzug, und falsche Behandlung kann daher zum absplittern des Überzugs führen, was allerdings den Gebrauch und die Ausführung der Gitter nicht beeinträchtigt. Die Gitter sind nicht garantiert gegen splintern oder rosten durch Mißbrauch. Wenn sich Rost zeigen sollte, den Rost mit einem Scheuerlappen entfernen und die Gitter mit Speiseöl einölen.

VERDAMPFER-SYSTEM

Die OMC Gas Grills sind entwickelt worden für den Gebrauch mit Flav-R-Wave™ Verdampfer – System. Die Garantieansprüche erlöschen bei Verwendung eines anderen Systems.

FLAV-R-WAVE™

Das Flav-R-Wave™ ist für 2 Jahre ab Kaufdatum durch die Garantie bezüglich Durchrostung und Materialfehler gedeckt. Der Ansatz von Rost auf dem Wave ist ein natürlicher Oxidationsprozess und kein Reklamationsgrund, dies wird die Nutzbarkeit ihres Flav-R-Waves nicht beeinträchtigen. Falls Rost auf der Oberfläche auftritt, entfernen Sie diesen und bestreichen die Stelle mit Öl, dies verhindert ein weiterrosten.

NICHT-KANADISCHE EINWOHNER

Die oben genannte Garantie wird gehandhabt durch den OMC Vertrieb in Ihrem Land. Setzen Sie sich mit Ihrem Händler oder Kundendienst in Verbindung für den Namen Ihres OMC Vertriebes.