

Life's better outdoors





BeefEater entdecken

Wenn Sie das Leben im Freien lieben, dann ist ein gutes Barbecue unerlässlich. Und hier kommt BeefEater ins Spiel. Mit einem funktionellen, stilvollen Design, ausgezeichneter Haltbarkeit und einer großen Auswahl an Ausstattungsmerkmalen ergänzen unsere Grillgeräte jeden Anlass im Freien und ermöglichen Ihnen jedes Mal ein perfektes Grillerlebnis. Ob Sie nun ein Steak anbraten oder langsam den perfekten Braten garen, ein BeefEater macht das alles zu einem Kinderspiel.

INHALT

BEEFEATER® ENTDECKEN	3
UNSERE GRILLS	4
GRILLWÄGEN	
Signature®	6
Discovery®	12
EINBAUGRILLS	
Signature Proline™	28
Signature®	34
Discovery®	40
AUSSENKÜCHEN	
Artisan	44
Discovery®	48
Außenkühlschränke	51
Einbaukomponenten	52
ZUBEHÖR	54
TECHNISCHE DATEN	56
ABMESSUNGEN	58

Unsere Grills



1. RF TECHNOLOGIE® ROSTFREIE KOCHFLÄCHEN

Verabschieden Sie sich von rostigen Kochflächen. Unsere werden aus porzellanbeschichtetem Gusseisen oder Edelstahl hergestellt.



2. FLAMMENABWEISER® ROST & REFLEKTOR SYSTEM

mit Anti-Flackern Technologie

Zum Patent angemeldete Technologie reduziert lästiges Aufflammen und Wärmeverlust für optimale Garzeiten und Gasverbrauch.



3. LEISTUNGSSTARKE GUSSEISENBRENNER

Hochleistungsbrenner aus Gusseisen oder Edstahlguss mit einer Leistung von jeweils 4,3-5,2 kW. Mit Ihrem BeefEater werden Sie nie an Leistung verlieren.



4. GRILLWAGEN, MODULE ODER FERTIG ZUM EINBAU

Grill-Optionen nach Ihren Wünschen. Luxus Trolleys für den mobilen Einsatz, Schwerlastgeräte für Außenküchen oder Halterungen, wenn Sie den Grill einbauen möchten.



5. INTEGRIERTE GARHAUBE

Aus Porzellan-Emaille oder Edelstahl. Abnehmbar und mit eingebautem Temperaturmessgerät und Warmhalterost



6. HOCHLEISTUNGSSEITENBRENNER

Ideal zum Zubereiten von leckeren Pfannengerichten, Soßen oder zum Dampfgaren. Heizleistung von 4,2 kW mit Gusseisenuntersetzer.



7. INTEGRIERTE QUARZSTART®-ZÜNDUNG

Unser innovatives, Titan-System sorgt für eine lange Lebensdauer und einen problemlosen Start. Ohne lästige Batterien oder Knöpfe.



8. KOMFORTABEL MIT LENKROLLEN

Schwerlasträder und feststellbare Rollen.



Signature Serie Edelstahl LEBENSLANGE GARANTIE

Unsere Qualitätskonstruktion aus 304 Edelstahl kommt mit einer eingeschränkten Garantie auf Lebenszeit. Korrosionsbeständig, hygienisch und wartungsfreundlich.



Signature Series Porzellan-Emaille 10 JAHRE GARANTIE

Hygienisch, langlebig und kratzfest - Porzellan-Emaille ist eine der pflegeleichtesten Oberflächen für Außengeräte. Wir unterstützen Sie mit einer 10-Jahres-Garantie.



Discovery Serie Edelstahl 5 JAHRE GARANTIE

Discovery 1000 und 1100 Serie mit porzellanbeschichteten Stahl- und Edelstahloberflächen für eine einfache Wartung. Alle mit 5-Jahres-Garantie.



Gezeigtes Produkt Signature SL4000 5+1 Brenner Grill.

Signature Serie

Setzen Sie ein Zeichen im Außenbereich. Unsere Signature-Serie bietet das ultimative Grillerlebnis mit leistungsstarken Vier- und Fünfbrenneroptionen. Unsere Grillgeräte wurden speziell für Ihr Zuhause und Ihren Lebensstil entwickelt und sind mit den neuesten Funktionen ausgestattet, um Ihnen die Unterhaltung zu erleichtern.

Edelstahl-Garhaube mit Sichtfenster aus Glas und Innenbeleuchtung.

- 1. Langlebige, rostbeständige Gusskochfläche**
Hergestellt aus porzellanbeschichtetem Gusseisen oder Edelstahl sind diese Platten für den harten Dauereinsatz konzipiert.
- 2. Flammenabweiser Rost & Reflektorsystem mit Anti-Flackern Technologie**
Anti-Flackern Technologie reduziert lästiges Aufflammen und Wärmeverlust für schnelleres Kochen und besseren Kraftstoffverbrauch.

- 3. Integrierte Garhaube**
Erleben Sie Kochperfektion in Emaille oder Edelstahl. Die abnehmbare Haube verfügt über ein großes Sichtfenster, eine integrierte Temperaturanzeige und ein großzügiges Warmhaltegestell.
- 4. Integrierte Quartzstart Zündung**
Unser innovatives, titanbeschichtetes System sorgt jederzeit für eine dauerhafte und problemlose Zündung.
- 5. Vielseitige Konfiguration der Kochfläche**
In jedem Gerät sind Grillrost und -platte als Standard enthalten, so dass Sie alle Techniken eines Grillmeisters anwenden können.

Edelstahl-Grillrahmen mit rostfreiem Edelstahl-Kochfeld und integriertem Seitenbrenner.

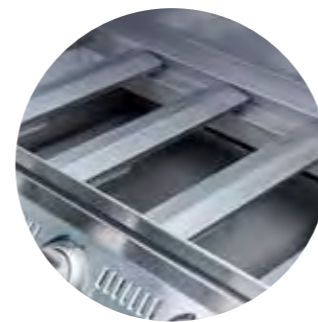
Edelstahl-Schwerlastschrankwagen mit universell einsetzbaren Schubladen und Staufächern.



Lt
+
10
YEAR
WARRANTY

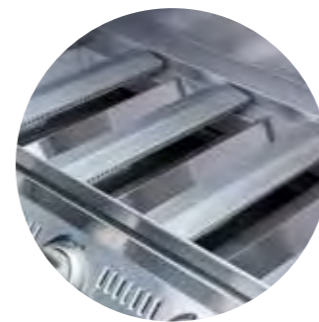
SL4000 & S3000S Modelle

Diese Modelle sind aus rostfreiem 304 Edelstahl gefertigt und bieten ein Maximum an Stil und Haltbarkeit. Vollgepackt mit Funktionen und mit einer eingeschränkten Garantie auf Lebenszeit.



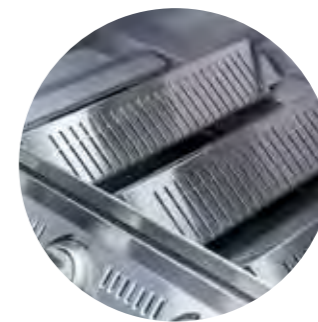
Edelstahl-gussbrenner

Hoch im Grillgehäuse sitzend, sind diese traditionellen Brenner der Maschinenraum Ihres Grills. 72 Öffnungen pro Brenner für maximale Wärme. Gusseisen-Option verfügbar.



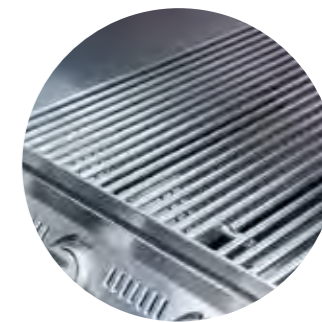
Edelstahl Reflektoren

Diese sitzen zwischen und unter den Brennern, um die Wärme wieder in die Kammer zu reflektieren und sorgen für maximale Leistung, wenn sie gebraucht wird.



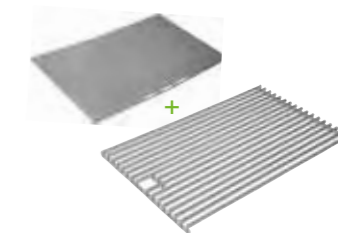
Edelstahl Flammenabweiser

Das moderne Äquivalent zu Lavagestein sitzt über dem Brenner, um einen direkten Flammenkontakt mit der Kochfläche zu verhindern. Doppelwandig und so konstruiert, dass ein aufflammen minimiert wird.



Premium Edelstahl Kochflächen

10mm 304er Stangen für den Grillrost und eine 5mm matt polierte und gewölbte Platte für die Grillplatte. Gusseisen-Option verfügbar.

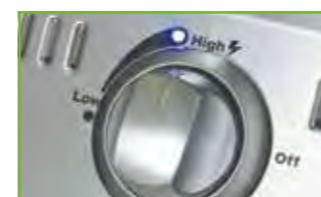


SIGNATURE SL4000S 5+1 BRENNER GRILL & SCHUBLADENWAGEN

- Kochfläche - 4608 cm².
- Kochbereich - 64 cm Rost/32 cm Platte
- Schwerlastwagen mit 3 Schubladen

Edelstahl Ausstattung
30060

Integrierter Seitenbrenner



Für zusätzliche Sicherheit verfügt jeder Brenner über eine blaue Sicherheits-LED, die bei eingeschaltetem Knopf leuchtet. Diese hilfreiche Erinnerung stellt sicher, dass Sie Ihren Grill nie versehentlich eingeschaltet lassen. (nur SL4000).

Optionen

Erdgas Kit - **95168** Drehspieß - **93525**
Wetterschutzhülle - **94416**

MERKMALE


- Vollständig verschweißtes Edelstahl-Grillgehäuse.
- Doppelwandige Edelstahl-Garhaube mit großem Sichtfenster, Temperaturanzeige und Warmhaltegestell.
- Individuelle Quartzstart Zündung an jedem Brenner.
- Garantie auf Lebenszeit.




Abbildung mit optionalem Elektro-Drehspieß separat erhältlich.

SIGNATURE S3000S – 5 BRENNER GRILL & PLUS TROLLEY MIT SEITENBRENNER

- Kochfläche – 4608 cm²
- Kochbereich – 64 cm Rost/32 cm Platte
- Schwerlastwagen mit Schranktüren

 Edelstahl Ausstattung
19640

 Gusseisen Ausstattung
19650

 Seitenbrenner



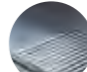
Optionen


Erdgas Kit – **95168** Drehspieß – **93525**
Wetterschutzhülle – **94465**



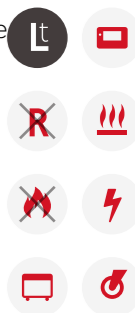
SIGNATURE S3000S – 5 BRENNER GRILL & DESIGNER TROLLEY MIT SEITENBRENNER

- Kochfläche – 4608 cm²
- Kochbereich – 64 cm Rost/32 cm Platte
- Edelstahlwagen mit Schranktüren

 Edelstahl Ausstattung
19550

 Gusseisen Ausstattung
19350

 Seitenbrenner



Optionen

Erdgas Kit – **95168** Drehspieß – **93525**
Wetterschutzhülle – **94465**




Abbildung mit optionalem Elektro-Drehspieß separat erhältlich.

SIGNATURE S3000S – 4 BRENNER GRILL & PLUS TROLLEY MIT SEITENBRENNER

- Kochfläche – 3840 cm²
- Kochbereich – 40 cm Rost/40 cm Platte
- Schwerlastwagen mit Schranktüren

 Edelstahl Ausstattung
19440

 Gusseisen Ausstattung
19750

 Seitenbrenner



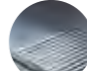
Optionen

Erdgas Kit – **95168** Drehspieß – **93524**
Wetterschutzhülle – **94464**



SIGNATURE S3000S – 4 BRENNER GRILL & DESIGNER TROLLEY MIT SEITENBRENNER

- Kochfläche – 3840 cm²
- Kochbereich – 40 cm Rost/40 cm Platte
- Edelstahlwagen mit Schranktüren

 Edelstahl Ausstattung
19540

 Gusseisen Ausstattung
19340

 Seitenbrenner



Optionen

Erdgas Kit – **95168** Drehspieß – **93524**
Wetterschutzhülle – **94464**

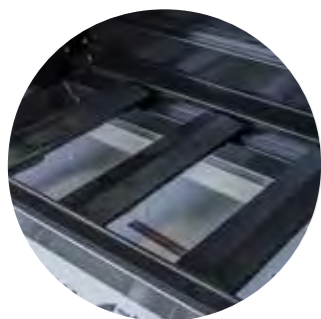
MERKMALE

- Vollständig verschweißtes, porzellanbeschichtetes Grillgehäuse.
- Schwarze, porzellanbeschichtete Garhaube mit großem Sichtfenster, Temperaturanzeige und Warmhaltegestell.
- Individuelle Quartzstart Zündung für alle S3000E Modelle erhältlich.



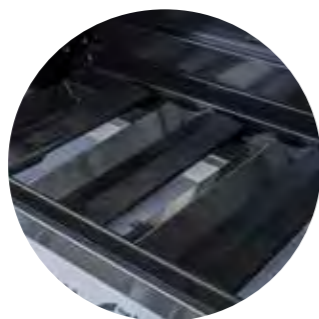
S3000E Modelle

Diese Modelle werden aus dickem Stahl mit einer kratzfesten Porzellanbeschichtung hergestellt, die eine lange Lebensdauer und ein dauerhaft gutes Aussehen in jedem Klima gewährleistet. Hohe Spezifikation mit einer eingeschränkten Garantie von 10 Jahren.



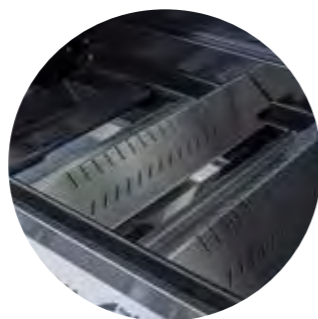
Gusseisen brenner

Hoch im Grillgehäuse sitzend, sind diese traditionellen Brenner der Maschinenraum Ihres Grills. 72 Öffnungen pro Brenner für maximale Wärme.



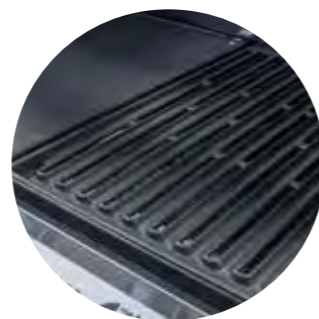
Edelstahl Reflektoren

Diese sitzen zwischen und unter den Brennern, um die Wärme wieder in die Kammer zu reflektieren und sorgen für maximale Leistung, wenn sie gebraucht wird.



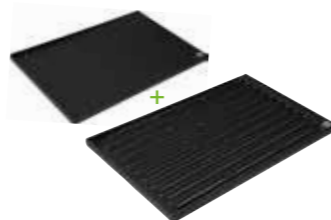
Edelstahl Flammenabweiser

Das moderne Äquivalent zu Lavagestein sitzt über dem Brenner, um einen direkten Flammenkontakt mit der Kochfläche zu verhindern. Doppelwandig und so konstruiert, dass ein aufblammen minimiert wird.



V-Grill Gusseisen Kochflächen

Hochbelastbare, porzellanbeschichtete Kochplatten mit unseren einzigartigen V-förmigen Kanälen auf dem Grill und gewölbtem Design auf der Platte.



SIGNATURE S3000E - 5 BRENNER GRILL & DESIGNER TROLLEY MIT SEITENBRENNER

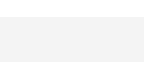
- Kochfläche - 4608 cm²
- Kochbereich - 64 cm Rost/32 cm Platte
- Edelstahlwagen mit Schranktüren



Gusseisen Ausstattung
19252



Seitenbrenner



Optionen

Erdgas Kit - 95174 Drehspieß - 93525
Wetterschutzhülle - 94465



SIGNATURE S3000E - 4 BRENNER GRILL & DESIGNER TROLLEY MIT SEITENBRENNER

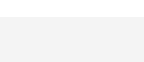
- Kochfläche - 3840 cm²
- Kochbereich - 40 cm Rost/40 cm Platte
- Edelstahlwagen mit Schranktüren



Gusseisen Ausstattung
19242



Seitenbrenner



Options

Erdgas Kit - 95174 Drehspieß - 93524
Wetterschutzhülle - 94464

Discovery 1100 Serie

Entdecken Sie die Freude am Leben im Freien mit einem klassischen australischen BBQ. Ideal für alle Gelegenheiten. Sie werden die einfache Handhabung lieben und Ihre Familie und Freunde werden die saftigen Leckereien begeistern. Entworfen um zu beeindrucken. Wählen Sie zwischen Edelstahl oder schwarzer Emaille mit integriertem Seitenbrenner und rostbeständigen Rosten.

Doppelwandige Rollback-Garhaube aus Edelstahl oder porzellanbeschichtetem Stahl mit großem Sichtfenster.



Rostbeständiges, emailliertes Gusseisen-Kochfeld mit großem, herausnehmbarem Warmhaltegestell.

Individuelle Quartzstart Zündung für alle 1100S Modelle erhältlich.

Schrankwagen aus Edelstahl oder pulverbeschichtetem Stahl mit verkleideten Türen, Ablage aus Aluminiumdruckguss und Seitenbrenner.

5
YEAR

WARRANTY

- 1. Langlebige, rostbeständige Gusskochfläche**
Hergestellt aus porzellanbeschichtetem Gusseisen, eine der robustesten Beschichtungen auf dem Markt. Massive Edelstahl-Kochflächen sind ebenfalls erhältlich.
- 2. Flammenabweiser System**
Reduziert lästiges Aufflammen und Wärmeverlust für schnelleres Kochen und besseren Kraftstoffverbrauch.
- 3. Integrierte Garhaube**
Erleben Sie Kochperfektion in Emaille oder Edelstahl. Die abnehmbare Garhaube ist mit einem integrierten Temperaturanzeiger und einem Warmhaltegestell ausgestattet.
- 4. Integrierte Quartzstart Zündung**
Unser innovatives, titanbeschichtetes System sorgt jederzeit für eine dauerhafte und problemlose Zündung.

1100S / 1100E Modelle

Aus unserer preisgekrönten Discovery-Reihe ist die 1100er Serie eine stilvolle Wahl. Offenes Design mit abnehmbarer Haube für eine flache Küche. Mit einer eingeschränkten 5-Jahres Garantie.



Gusseisenbrenner

72 Öffnungen pro Brenner für maximale Wärme.



Edelstahl Flammenabweiser

Das moderne Äquivalent zu Lavagestein.



Standard Gusseisen Kochflächen

Porzellanbeschichtete Kochflächen mit wendbarer Kochplatte.



DISCOVERY 1100S - 5 BRENNER GRILL & TROLLEY MIT SEITENBRENNER

- Kochfläche - 4608 cm²
- Kochbereich - 64 cm Rost/32 cm Platte
- Edelstahlwagen mit Schranktüren
- Quartzstart Zündungs System

5
YEAR



Gusseisen Ausstattung
47950



Seitenbrenner



Optionen

Erdgas Kit - 95172 Drehspieß - 93525
Wetterschutzhülle - 94465



DISCOVERY 1100S - 4 BRENNER GRILL & TROLLEY MIT SEITENBRENNER

- Kochfläche - 3840 cm²
- Kochbereich - 40 cm Rost/40 cm Platte
- Edelstahlwagen mit Schranktüren
- Quartzstart Zündungs System

5
YEAR



Gusseisen Ausstattung
47940



Seitenbrenner



Optionen

Erdgas Kit - 95172 Drehspieß - 93524
Wetterschutzhülle - 94464

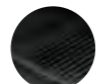
Merkmale

- Rollback-Garhaube aus Emaille mit großem Sichtfenster und Temperaturanzeige.
- Robuster Grillrahmen aus Emaille mit rostbeständiger, porzellanbeschichteter Guss-Kochfläche.
- Stabile Qualitäts-Druckguss-Seitenablagen und Seitenbrenner mit pulverbeschichtetem Deckel.



DISCOVERY 1100E - 5 BRENNER GRILL & TROLLEY MIT SEITENBRENNER

- Kochfläche - 4608 cm²
- Kochbereich - 64 cm Rost/32 cm Platte
- Pulverbeschichteter Schrankwagen

 Gusseisen Ausstattung
47852

 Seitenbrenner




Optionen

Erdgas Kit - **95172** Drehspeiß - **93525**
Wetterschutzhülle - **94465**

DISCOVERY 1100E - 4 BRENNER GRILL & TROLLEY MIT SEITENBRENNER

- Kochfläche - 3840 cm²
- Kochbereich - 40 cm Rost/40 cm Platte
- Pulverbeschichteter Schrankwagen

 Gusseisen Ausstattung
47842

 Seitenbrenner



Optionen

Erdgas Kit - **95172** Drehspeiß - **93524**
Wetterschutzhülle - **94464**



Einbau- reihe

Stellen Sie sich einen Grill vor, der in Ihrem eigenen luxuriösen Außenbereich integriert ist. Erstellt, um alle Stile und Geschmäcker zu befriedigen.

Diese Einbau-Grillgeräte sind entweder mit einer Garhaube oder einem Slimline-Deckel, in einer schlanken, langlebigen Edelstahlausführung oder in wetterbeständiger Emaille-Ausführung erhältlich.



+



WARRANTY

+



WARRANTY



Signature ProLine Serie

Outdoor-Entertainment sah noch nie so gut aus. Mit einem schlanken, linearen Design und kompromissloser Leistung bietet die BeefEater-Serie der integrierten Signature ProLine Grills eine Reihe von Premium-Features wie die multifunktionale Gusseisenausstattung, einen leistungsstarken Seitenbrenner und ein überlegenes Fettmanagementsystem. Alles, was man zum Grillen braucht und mehr.



1. Schlankes, klares Design

Die Grillserie BeefEater Signature ProLine besticht durch ihr markantes, geradliniges Design. Schlanke Linien, modernster Stil und eine erstklassige Auswahl an innovativen Funktionen bilden die perfekte Ergänzung für Ihren Outdoor-Entertainment-Bereich.

2. Gleichmäßige Wärmeverteilung

Die hochmoderne Kochfläche ist mit sechs leistungsstarken Brennern ausgestattet, die für eine präzise Wärmeverteilung und überzeugende Ergebnisse sorgen. Und Sie können sich darauf verlassen, dass Ihr Essen immer gleichmäßig und genau so gegart wird, wie Sie es möchten.

3. Intuitive Bedienung

Die ergonomischen Bedienelemente sind auf Form und Funktion ausgelegt und ergänzen jede geeignete Arbeitsplatte. Jede Regelung verfügt über eine Leistungsanzeige, um Rätselfragen zu vermeiden und jederzeit perfekte Ergebnisse zu gewährleisten.

4. Mühelos unterhaltend

Verwandeln Sie den Alltag im Freien in ein Gourmet-Erlebnis. Der als Zubehör erhältliche Einbau-Seitenbrenner ist so konzipiert, dass er neben dem Einbau-Grill Platz findet. Mit kompromissloser Power und Stilsicherheit können Sie problemlos auf eine beliebige Anzahl von Gästen und deren Geschmack eingehen.

5. Überlegenes Fettmanagementsystem

Gesünderes Kochen und ein leicht zu reinigender Grill dank des überlegenen Fettmanagementsystems. Öl und Speisereste laufen in leicht herausnehmbare Behälter an der Vorderseite des Grills, während die einzigartige abgewinkelte Oberfläche das Öl von den Lebensmitteln abführt.

6. Zuverlässiges Gusseisen

Genießen Sie schnelles Aufheizen, hervorragende Wärmespeicherung und gleichbleibende Garergebnisse. Auch die Gussteile sind einfach zu reinigen, so dass Sie Ihren Grill noch viele Jahre lang optimal aussehen lassen können. best for many years to come.

7. Flammenausfallsicherung

Ausführungen mit Flammenausfallsicherung lieferbar.

Edelstahl 304 auf allen Außenflächen, Zierleisten und Bedienelementen. 6x Edelstahl-Rohrbrenner der Güteklasse 304 – mit einer Gesamtleistung von 18,6 kW.
 Intuitive, seitlich angebrachte Bedienelemente mit gelaserten Leistungsanzeigen.
 Hochbelastbare Kochflächen aus Gusseisen. Elektronische Zündung über Drehknöpfe.
 Garhaubenmodell mit Flammenausfallsicherung.
 Erdgas Umrüstsatz enthalten.

Edelstahl Flammenabweiser

Mit Anti-Flackern-Technologie. Die zum Patent angemeldete Anti-Flackern-Technologie reduziert lästiges Auf-flammen und Wärmeverlust für schnelleres Kochen und besseren Kraftstoffverbrauch.

NEW

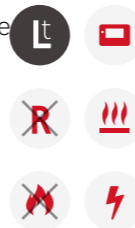


PROLINE SERIE 6 BRENNER GRILL MIT GARHAUBE

- Kochfläche 4176 cm²
- Kochbereich – 43 cm Grill/43 cm Platte
- Doppelwandiger Edelstahl Garhaube

Gusseisen Ausstattung
BSH158SAEUGB

Optionen
 Einbaurahmen – **BACS100A**
 Zusatz Grilrost Pack – **BACS102A**
 Wetterschutzhülle – **BACS200A**



NEW



PROLINE SERIE 6 BRENNER GRILL MIT ABNEHMBAREM DECKEL

- Kochfläche 4176 cm²
- Kochbereich – 43 cm Grill/43 cm Platte
- Abnehmbarer Deckel aus Edelstahl

Gusseisen Ausstattung
BSL158SAEUGB

Optionen
 Einbaurahmen – **BACS100A**
 Zusatz Grilrost Pack – **BACS102A**
 Wetterschutzhülle – **BACS201A**



NEW



PROLINE SERIE VIERFACHBRENNER MIT ABNEHMBAREM DECKEL

- Leistungstarker Dreifach-Ring-brenner mit Piezo-Zündung und Zündbrenner

Hochbelastbarer Unttersetzer aus Gusseisen
BSW318SAEUGB

Optionen
 Einbaurahmen – **BACS101A**
 Zusatz Grillplatte – **ACC178**
 Wetterschutzhülle – **BACS202A**



Präzises Produktdesign

Sorgfältig gearbeitetes Edelstahl-gehäuse aus 304 mit modernster Gartechologie.

Edelstahlbrenner

Edelstahlrohrbrenner der Güteklasse 305 mit Federmechanismus.

Edelstahl Flammenabweiser

Zur Kontrolle von Aufflackern und zur Sicherstellung einer konstanten Garleistung.

Gusseisen Grillplatte

So können Sie Ihre Grillspezialitäten braten und zubereiten. Mit RF-Technologie für rostfreie Leistung.

Gusseisen Grillroste

Für das traditionelle Grillerlebnis. Mit RF-Technologie für rostfreie Leistung.



BSW316SA mit wendbarer Grillplatte, optional für BSW318SA (Modell ACC178).



Chocolate and macadamia nut brownies

Serves 6

Ingredients

125 grams unsalted butter
100 grams dark chocolate
220 grams caster sugar
½ cup (125ml) hot water
3 teaspoons espresso coffee
40 grams cocoa powder
45 grams plain flour
85 grams self raising flour
100 grams macadamia nuts, crushed
1 egg, lightly beaten

Method

Heat BeefEater barbecue to 160°C.

Combine butter, chocolate, sugar, coffee, hot water in heatproof bowl. Place bowl over saucepan of simmering water and stir until sugar dissolves.

Remove bowl from pan and stir through cocoa, both flours and macadamia nuts. Whisk to smooth mixture. Allow mixture to cool slightly then stir through egg.

Line BUGG Baking Tray with BUGG Teflon Liner and pour brownie mixture in. Bake with lid closed on BeefEater barbecue for approximately 25 minutes or until a skewer inserted into brownies comes out clean.

Once cool, cut and serve.

Recipe by Mark Jensen (Red Lantern, Salmon and Bear)



Signature S3000 Serie



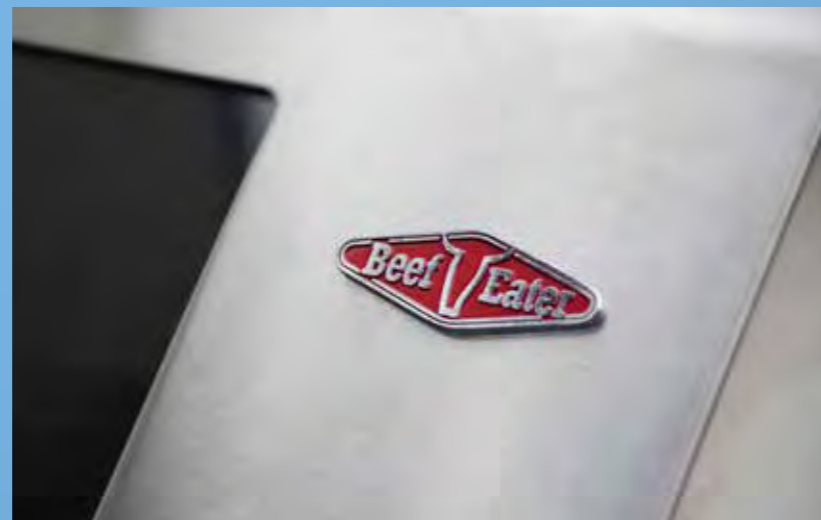
Setzen Sie ein Zeichen im Freien mit unserer Signature Serie von Einbau-Grillgeräten. Entworfen, um Ihrem Haus und Lebensstil zu entsprechen, sind diese herrlichen Grills vollgepackt mit Funktionen, um die Unterhaltung im Freien zum Kinderspiel zu machen.



+








WARRANTY



SIGNATURE SL4000 5 BRENNER GRILL

- Kochfläche - 4608 cm²
- Kochbereich - 64 cm Grill/32 cm Platte
- Integrierter Seitenbrenner
- Nur in Edelstahlausführung verfügbar

Lt  Edelstahl Ausstattung **31560**  Seitenbrenner   






Optionen

- Erdgas Kit - **95168** Drehspeiß - **93525**
Wetterschutzhülle - **94436**



SIGNATURE SL4000 5 BRENNER GRILL

- Kochfläche - 3840 cm²
- Kochbereich - 40 cm Grill/40 cm Platte
- Integrierter Seitenbrenner
- Nur in Edelstahlausführung verfügbar

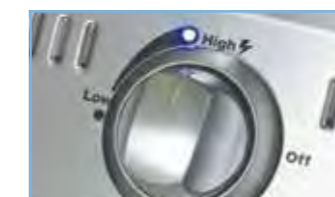
Lt  Edelstahl Ausstattung **31550**  Seitenbrenner   

Options

- Erdgas Kit - **95168** Drehspeiß - **93524**
Wetterschutzhülle - **94435**

MERKMALE

- Dieser hochwertige Edelstahlgrill bringt Stil in Ihren Außenbereich.
- Zu den Highlights gehören clevere Innenleuchten, Edelstahl-Kochfelder und ein integrierter Seitenbrenner.
- Edelstahl-Garhaube mit Sichtfenster aus Glas.



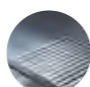

Für zusätzliche Sicherheit verfügt jeder Brenner über eine blaue Sicherheits-LED, die bei eingeschaltetem Knopf leuchtet. Diese hilfreiche Erinnerung stellt sicher, dass Sie Ihren Grill nie versehentlich eingeschaltet lassen. (nur SL4000).





Edelstahl-Grillrahmen mit rostfreiem Gusseisen-Kochfeld und Seitenbrenner.
 Edelstahl Garhaube mit Sichtfenster aus Glas.
 Abnehmbares Warmhaltegestell aus Edelstahl.




SIGNATURE S3000S 5 BRENNER GRILL



- Kochfläche - 4608 cm²
- Kochbereich - 64 cm Grill/32 cm Platte
- In 2 Ausführungen verfügbar

 Edelstahl Kochfläche **12850S**
 Gusseisen Kochfläche **12850**

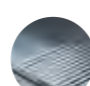

  





Optionen Einbaurahmen - **23135**
 Erdgas Kit - **95168** Drehspieß - **93525**
 Wetterschutzhülle - **94495**




SIGNATURE S3000S 4 BURNER BBQ



- Kochfläche - 3840 cm sq.
- Kochbereich - 40 cm Grill/40 cm Platte
- In 2 Ausführungen verfügbar

 Edelstahl Ausstattung **12840S**
 Gusseisen Ausstattung **12840**

Optionen Einbaurahmen - **23134**
 Erdgas Kit - **95168** Drehspieß - **93524**
 Wetterschutzhülle - **94494**



Glasmaillierte Garhaube mit großem Sichtfenster.
Rostbeständige, mit Porzellan beschichtete Kochfläche aus Gusseisen.
Großes herausnehmbares Edelstahl-Wärmegestell.

SIGNATURE 3000E 5 BRENNER GRILL



- Kochfläche - 4608 cm²
- Kochbereich - 64 cm Grill/32 cm Platte
- Nur in Gusseisen Ausstattung erhältlich



Gusseisen Ausstattung
19952



Optionen Einbaurahmen - **23135**
Erdgas Kit - **95174** Drehspeiß - **93525**
Wetterschutzhülle - **94495**

SIGNATURE 3000E 4 BRENNER GRILL



- Kochfläche - 3840 cm²
- Kochbereich - 40 cm Grill/40 cm Platte
- Nur in Gusseisen Ausstattung erhältlich



Gusseisen Ausstattung
19942



Optionen Einbaurahmen - **23134**
Erdgas Kit - **95174** Drehspeiß - **93524**
Wetterschutzhülle - **94494**



Discovery Einbaugrills



Bereit, Ihr Grillen auf die nächste Stufe zu heben? Vier oder fünf robuste Brenner garantieren eine perfekte Zubereitung Ihrer Mahlzeit. Durch das Sichtfenster in der Garhaube kann man das Ganze auch brutzeln sehen. Diese Grills sind ideal für die Unterhaltung der Familie.



5
YEAR
WARRANTY



DISCOVERY 1100S 5 BRENNER GRILL

- Kochfläche - 4608 cm²
- Kochbereich - 64 cm Grill/32 cm Platte
- Nur in Gusseisen Ausstattung erhältlich

Gusseisen Ausstattung
16350



Optionen

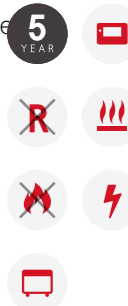
Erdgas Kit - **95172** Drehspieß - **93525**
Wetterschutzhülle - **94495** Einbauhalterung - **23117**
Einbaurahmen - **23145**



DISCOVERY 1100S 4 BRENNER GRILL

- Kochfläche - 3840 cm²
- Kochbereich - 40 cm Grill/40 cm Platte
- Nur in Gusseisen Ausstattung erhältlich

Gusseisen Ausstattung
16340



Optionen

Erdgas Kit - **95172** Drehspieß - **93524**
Wetterschutzhülle - **94494** Einbauhalterung - **23117**
Einbaurahmen - **23144**


Siehe Seite 49 für Einbauhalterungen und Einbaurahmen.

Glasmaillierte Rollback-Garhaube mit großem Sichtfenster und Temperaturanzeige.
Strapazierfähiger Grillrahmen aus Emaille mit rostbeständiger, porzellanbeschichteter
Kochfläche aus Gusseisen.



DISCOVERY 1100E 5 BRENNER GRILL

- Kochfläche - 4608 cm²
- Kochbereich - 64 cm Grill/32 cm Platte
- Nur in Gusseisen Ausstattung erhältlich

 Gusseisen Ausstattung
16252




Optionen

Erdgas Kit - **95172** Drehspieß - **93525**
Wetterschutzhülle - **94495** Einbauhalterung - **23115**
Einbaurahmen - **23145**

DISCOVERY 1100E 4 BRENNER GRILL

- Kochfläche - 3840 cm²
- Kochbereich - 40 cm Grill/40 cm Platte
- Nur in Gusseisen Ausstattung erhältlich

 Gusseisen-Ausstattung
16242



Optionen

Erdgas Kit - **95172** Drehspieß - **93524**
Wetterschutzhülle - **94494** Einbauhalterung - **23115**
Einbaurahmen - **23144**



Artisan AUßENKÜCHEN



Jetzt können Sie die Outdoor-Küche Ihrer Träume gestalten. Die Artisan-Kollektion von BeefEater ermöglicht es Ihnen, alle Elemente zu planen und auszuwählen, die Sie für ein luxuriöses Leben im Freien und eine mühelose Unterhaltung Ihrer Gäste benötigen. Genießen Sie gekühlte Getränke aus Ihrem Außenkühlschrank, während Sie einen köstlichen Braten für Ihre Familie zubereiten. Oder Sie werfen einfach ein paar Steaks auf den Grill für eine entspannte und einfache Mahlzeit. Mit modularem Aufbau von L-Form bis zur geraden Linie. Das ist der Traum eines jeden Entertainers und mit BeefEater gehört er Ihnen.



5
YEAR
GARANTIE



Eckmodul für L-Form Konfiguration 77300

Granitplatte auf der Oberseite des stilvollen Schrankes in Betonoptik. Einzeltür und Doppelschubladenschrank aus Edelstahl. Eintüriger Aufbewahrungsschrank aus Edelstahl. Zierblende für BBQ und Seitenbrenner.



ARTISAN OUTDOOR-KÜCHE SIGNATURE PROLINE GARHAUBE

- Signature ProLine 6 Brenner Edelstahl Einbaugrill mit Garhaube
- Signature ProLine Edelstahl Einbauseitenbrenner mit QuadBurner
- Nur in Gusseisen Ausstattung erhältlich



- Gusseisen-Ausstattung **BOKS100A**
- Seitenbrenner



ARTISAN OUTDOOR-KÜCHE SIGNATURE PROLINE DECKEL

- Signature ProLine 6 Brenner Edelstahl Einbaugrill mit flachem Deckel
- Signature ProLine Edelstahl Einbauseitenbrenner mit QuadBurner
- Nur in Gusseisen Ausstattung erhältlich



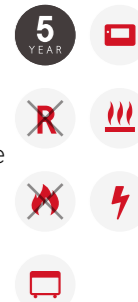
- Gusseisen-Ausstattung **BOKS101A**
- Seitenbrenner



Auch mit Signature 3000S Grill mit rostbeständigen, gusseisernen Kochplatten erhältlich. (BS79910).

ARTISAN OUTDOOR-KÜCHE SIGNATURE 3000S MODUL

- Signature 3000S 4 Brenner Einbaugrill mit Edelstahlgrillplatten, -rosten und -brennern..
- Leistungsstarker Einbauseitenbrenner
- Kochbereich 3840 cm²
- Kochfläche - 40 cm Grill/40 cm Platte
- In 2 Ausführungen verfügbar

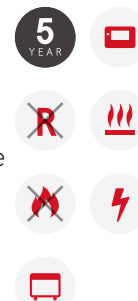


- Edelstahl-Ausstattung **79920**
- Gusseisen-Ausstattung **79910**
- Seitenbrenner



ARTISAN OUTDOOR-KÜCHE SIGNATURE 3000E MODUL

- Signature 3000E 4 Brenner Einbaugrill mit einfach zu reinigender Emaille Garhaube mit Sichtfenster
- Leistungsstarker Einbauseitenbrenner
- Kochbereich 3840 cm²
- Kochfläche - 40 cm Grill/40 cm Platte
- In 2 Ausführungen verfügbar

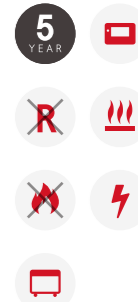


- Gusseisen-Ausstattung **79900**
- Seitenbrenner



ARTISAN OUTDOOR-KÜCHE AUSSEINKÜHLSCHRANK & SPÜLMODUL

- Keine Küche ist komplett ohne geeignete Spüle und Armaturen
- Kann an die Warm- und Kaltwasserversorgung angeschlossen werden.
- Doppeltüriger Außenkühlschrank mit Edelstahlaussenseite und kondensatfreien Glastüren
- Plus Edelstahlschrank für zusätzlichen Stauraum



Discovery Outdoor-Küchen

Erleben Sie jedes Mal eine starke Performance. Dieses clevere modulare Modell ermöglicht es Ihnen, fast alles von Schubladen und Schränken bis zum Spülbecken hinzuzufügen.



5
YEAR
GARANTIE

AUSSENKÜCHEN

DISCOVERY 1100S 4 BRENNER EDELSTAHL OUTDOOR-KÜCHE

79640

- Edelstahl-Brathäube mit großem Sichtfenster aus Glas.
- Strapazierfähiges Edelstahl-Grillgehäuse und rostfreies, mit Porzellan beschichtetes Gusseisen-Kochfeld.
- Leistungsstarke Gusseisenbrenner mit Edelstahl-Flammenabweisern.
- Robuste Schwerlastschränke aus Edelstahl mit Edelstahlaufsätzen.
- Auch erhältlich als 5 Brenner (BD79650).



DISCOVERY 1100E 4 BRENNER, EMAILLE OUTDOOR-KÜCHE

79542

- Glasmaillierte Rollback-Garhaube mit großem Sichtfenster und Temperaturanzeige.
- Strapazierfähiges Grillgehäuse aus Emaille mit rostbeständiger, porzellanbeschichteter Kochfläche aus Gusseisen.
- Robuste Schwerlastschränke aus pulverbeschichtetem Stahl in der anthrazit-farbenen Ausführung.
- Auch erhältlich als 5 Brenner (BD79552)



EDELSTAHL SCHRANKMODUL - OHNE SCHUBLADE (LINK- ODER RECHTS-MONTIER- BARE TÜR)

77030



EDELSTAHL SCHRANKMODUL MIT SCHUBLADE

77020



PULVERBESCHICHTE- TES SCHRANKMODUL - OHNE SCHUBLADE (LINK- ODER RECHTS- MONTIERBARE TÜR)

77032



PULVERBESCHICHTE- TES SCHRANKMODUL MIT SCHUBLADE

77022



EDELSTAHL SCHRANKMODUL MIT SEITENBRENNER

77040



EDELSTAHL SCHRANKMODUL MIT SPÜLE

77010



PULVERBESCHICHTE- TES SCHRANKMODUL MIT SEITENBRENNER

77042



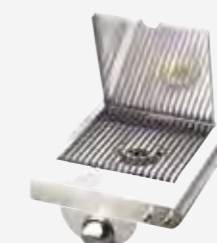
PULVERBESCHICH- TES SCHRANK- MODUL MIT SPÜLE

77012



EDELSTAHL SEITENABLAGE - KEIN BRENNER

77230



EDELSTAHL SEITENABLAGE - MIT BRENNER

77240



Outdoor Einbau-Komponenten

Unsere eindrucksvolle modulare Outdoor-Küchenserie mit Einbaukomponenten hilft Ihnen, eine Outdoor-Oase für Ihr Zuhause zu schaffen. Weil es die kleinen Extras sind, die etwas ganz Besonderes ausmachen. Von Schränken über Schubladen bis hin zu Seitenbrennern haben wir an alles gedacht. Alles, was Sie tun müssen, ist zu entscheiden, welche Extras Sie wählen.



**EDELSTAHL-
EINZELSCHRANKTÜR
MIT 2 SCHUBLADEN**

BS24230



**EDELSTAHLTÜR UND
GASFLASCHENSCHRANK
KOMBINATION**

BS24240



**EDELSTAHL-
DOPPELSCHUBLADE**

BS24200



**EDELSTAHL
GASFLASCHEN-
SCHUBLADE**

BS24210



**KÜCHENROLLEN-
SCHRANK**

23160



45 CM BARSTATION

25200



**EDELSTAHL
EINBAUSEITEN-
BRENNER**

BS26410

5
YEAR

GARANTIE



**EDELSTAHL
DOPPELTÜR**
BS23150



**EDELSTAHL
EINZELTÜR**
BDS23140



**190L KÜHLSCHRANK
DOPPELTÜR**
BS28200



**120L KÜHLSCHRANK
EINZELTÜR**
BS28130

AUSSENKÜHLSCHRÄNKE

Entwickelt für das raue australische Klima, haben die BeefEater Outdoor-Kühlschränke die Kraft, Ihre Getränke auch an den heißesten Tagen perfekt zu kühlen.

1. Der BeefEater-Schrank wurde für den Einsatz im Freien entwickelt und wurde bei 43°C im Schatten getestet. Er ist aus rostfreiem Edelstahl 304 gefertigt, was ihn ideal für den Einsatz an heißen Tagen macht!
2. Die isolierten und doppelverglasten Glastüren ermöglichen es Ihnen, alle Ihre Getränke auf einen Blick zu sehen, während die wärmegeämmte Tür Kondenswasserbildung eine noch bessere Sicht ermöglichen.
3. Schutzklasse IPX4 – der Schrank ist für mindestens 5 Minuten gegen Spritzwasser geschützt und somit ideal für den Einsatz in einer Einbauküche im Freien.
4. Die externe elektronische Steuerung ermöglicht es Ihnen, die Temperatur für Ihren Schrank auf Knopfdruck einzustellen, mit einem Temperaturbereich von 0°C - 10°C.



Zubehör

Das richtige **Zubehör** macht den entscheidenden Unterschied für Ihr Grillerlebnis aus. Wenn Sie sich also für unser hochwertiges **Zubehör** für Ihren BeefEater-Grill entscheiden, werden Sie jedes Mal eine einfache und mühelose Bedienung genießen.



*Komplettes Sortiment an Abdeckungen und Umbausätzen für alle mobilen und eingebauten Modelle erhältlich.



**Grillwagen Wetterschutzhülle,
Für 4 oder 5-Brenner**

Die richtige Abdeckung entnehmen Sie bitte den Produktcodes in der Broschüre.



BB94923
3-teiliges
Grillbesteck



BD94969
Multifunktionsspatel



BD94968
Professionelle Grillzange



BD94941
Grillbürste



BB92965
Bratrost



BB92975
Backblech



BB94935
Pizzastein Set



BD94945
Geflügelbräter
(mit integriertem Gemüsefach)



BD93524, BD93525
Drehspieß mit Motor.
Für 4 oder 5-Brenner

Technische Daten

Signature SL4000 mobile		Height (mm)*	Width (mm)*	Depth (mm)*	Weight (kg)	MJ/hr
BS30060	Signature SL4000, 5 Burner	1230	1970	587	78	116
Signature premium plus mobile		Height (mm)*	Width (mm)*	Depth (mm)*	Weight (kg)	MJ/hr
BS19640	Signature Premium Plus, 5 Burner	1230	1970	587	78	116
BS19440	Signature Premium Plus, 4 Burner	1230	1815	587	68	97
Signature plus porcelain mobile		Height (mm)*	Width (mm)*	Depth (mm)*	Weight (kg)	MJ/hr
BS19650	Signature Plus, 5 Burner	1230	1970	587	78	116
BS19750	Signature Plus, 4 Burner	1230	1815	587	68	97
Signature 3000 mobile		Height (mm)*	Width (mm)*	Depth (mm)*	Weight (kg)	MJ/hr
BS19242	4 Burner 3000E	1230	1486	587	113	76
BS19252	5 Burner 3000E	1230	1643	587	119	95
BS19340	4 Burner 3000S	1230	1486	587	113	76
BS19350	5 Burner 3000S	1230	1643	587	119	95
Discovery 1100 mobile		Height (mm)*	Width (mm)*	Depth (mm)*	Weight (kg)	MJ/hr
BD47832	Discovery 1100E, 3 Burner	1160	1409	591	81	51
BD47842	Discovery 1100E, 4 Burner	1160	1569	591	89	68
BD47852	Discovery 1100E, 5 Burner	1160	1726	591	97	85
BD47940	Discovery 1100S, 4 Burner	1160	1409	591	81	68
BD47950	Discovery 1100S, 5 Burner	1160	1569	591	89	85
Discovery 1000E mobile		Height (mm)*	Width (mm)*	Depth (mm)*	Weight (kg)	MJ/hr
BDMG420BA	Discovery 1000E, 4 Burner	1145	1630	575	77	60
BDMG520BA	Discovery 1000E, 5 Burner	1145	1810	575	91	75
BDMG424BA	Discovery 1000E, 4 Burner	1145	1630	575	79	60
BDMG524BA	Discovery 1000E, 5 Burner	1145	1810	575	93	75

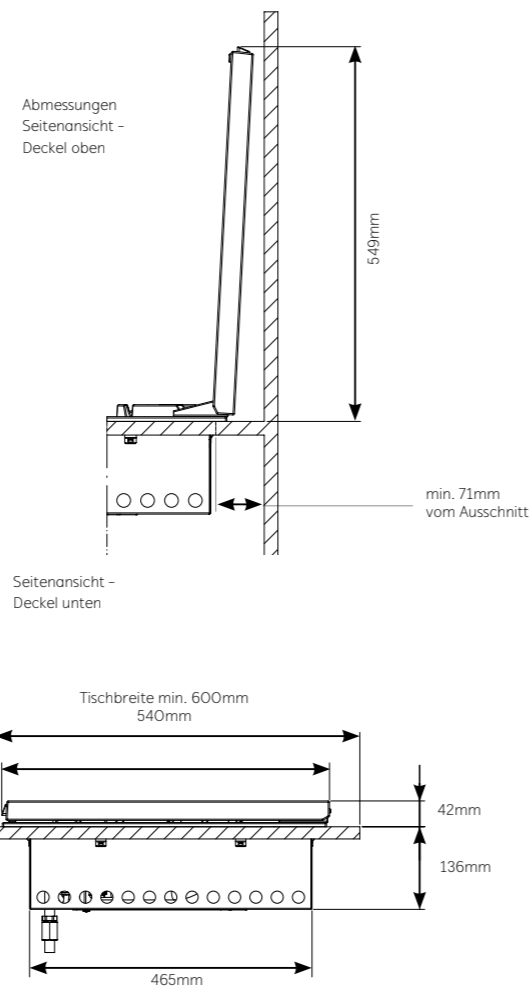
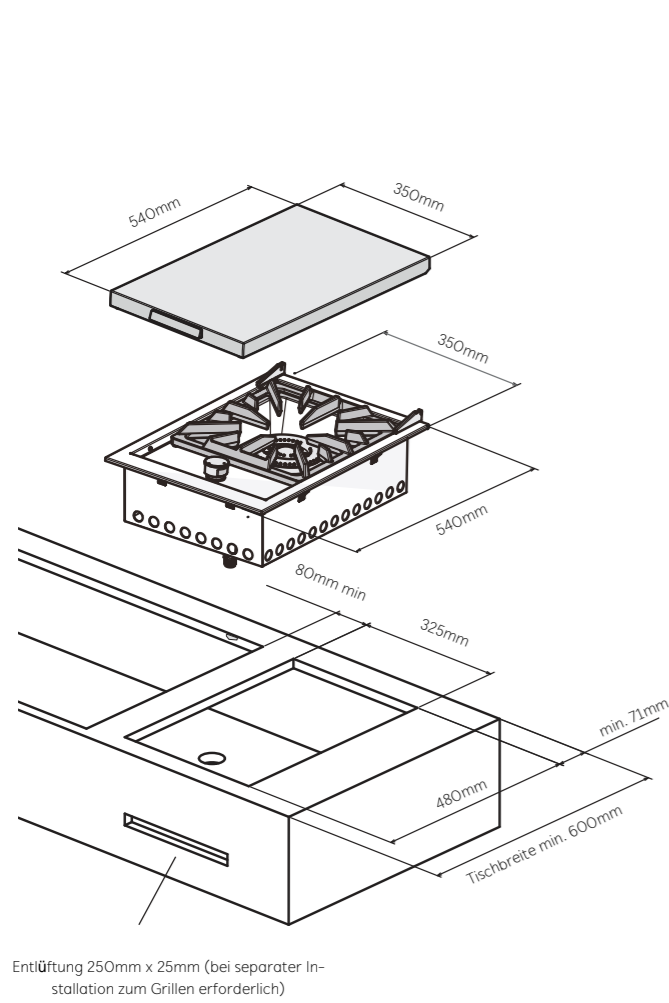
Signature ProLine built-in		Height (mm)*	Width (mm)*	Depth (mm)*	Weight (kg)	MJ/hr
BSH158SAEUGB	Signature ProLine™ integrated barbecue with hood	212	1053	540	63.5	71
BSL158SAEUGB	Signature ProLine™ integrated barbecue with lid	42	1053	540	54.5	71
BSW318SAEUGB	Signature ProLine™ integrated side burner with lid	42	350	540	18	23
Signature built-in		Height (mm)*	Width (mm)*	Depth (mm)*	Weight (kg)	MJ/hr
BS31560	Signature SL4000, 5 Burner	564	1334	578	161	116
BS31550	Signature SL4000, 4 Burner	564	1177	578	150	97
BS12850S	Signature 3000SS, 5 Burner	528	973	578	68	95
BS12840S	Signature 3000SS, 4 Burner	528	816	578	65	76
BS12850	Signature 3000S, 5 Burner	528	973	578	68	95
BS12840	Signature 3000S, 4 Burner	528	816	578	65	76
BS12830	Signature 3000S, 3 Burner	528	660	578	55	57
BS12830S	Signature 3000S, 3 Burner	528	660	578	55	57
BS19952	Signature 3000E, 5 Burner	528	973	578	68	95
BS19942	Signature 3000E, 4 Burner	528	816	578	65	76
BS19932	Signature 3000E, 3 Burner	528	660	578	55	57
Discovery 1100 built-in		Height (mm)*	Width (mm)*	Depth (mm)*	Weight (kg)	MJ/hr
BD16340	Discovery 1100S, 4 Burner	525	849	580	51	68
BD16350	Discovery 1100S, 5 Burner	525	100	580	58	85
BD16232	Discovery 1100E, 3 Burner	525	689	580	43	51
BD16242	Discovery 1100E, 4 Burner	525	849	580	51	68
BD16252	Discovery 1100E, 5 Burner	525	1006	580	58	85

*Hinweis: Die in der obigen Tabelle angegebenen Maße sind nur Produktabmessungen.

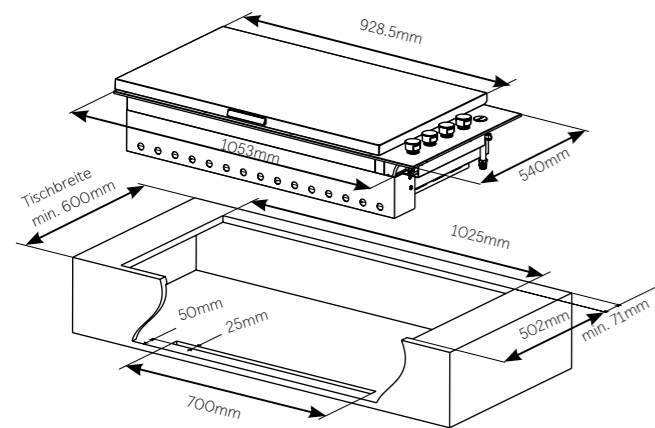
Artisan outdoor kitchen		Height (mm)*	Width (mm)*	Depth (mm)*	MJ/hr			
BOKS100A	Artisan Outdoor Kitchen, Signature ProLine Hood	900-950	1750	742	71			
BOKS101A	Artisan Outdoor Kitchen, Signature ProLine Lid	900-950	1750	742	71			
BS79920	Artisan Outdoor Kitchen, Signature 3000SS module	900-950	1700	600	76			
BS79910	Artisan Outdoor Kitchen, Signature 3000S module	900-950	1700	600	76			
BS79900	Artisan Outdoor Kitchen, Signature 3000E module	900-950	1700	600	76			
BS79950	Artisan Outdoor Kitchen, outdoor display fridge and sink module	900-950	1645	600				
BS77300	Artisan Outdoor Kitchen, corner unit	900-950	600	600				
Discovery 1100 outdoor kitchen		Height (mm)*	Width (mm)*	Depth (mm)*	MJ/hr			
BD79650	Discovery 1100S, 5 Burner, stainless steel outdoor kitchen	1170	1919	592	85			
BD79460	Discovery 1100S, 4 Burner, stainless steel outdoor kitchen	1170	1763	592	68			
BD77030	Stainless steel cabinet no drawer (reversible door)	895	500	550				
BD77020	Stainless steel cabinet with drawer	895	500	550				
BD77040	Stainless steel cabinet with side burner	895	500	550				
BD77010	Stainless steel cabinet with sink	895	500	550				
BD79552	Discovery 1100E, 5 Burner, enamel outdoor kitchen	1170	2027	592	85			
BD79542	Discovery 1100E, 4 Burner, enamel outdoor kitchen	1170	1919	592	68			
BD79532	Discovery 1100E, 3 Burner, enamel outdoor kitchen	1170	1763	592	51			
BD77032	Powder coated cabinet no drawer (reversible door)	895	500	550				
BD77022	Powder coated cabinet with drawer	895	500	550				
BD77042	Powder coated cabinet with side burner	895	500	550				
BD77012	Powder coated cabinet with sink	895	500	550				
Outdoor display fridge		Height (mm)*	Width (mm)*	Depth (mm)*	Net capacity (l)	Adjustable shelves	Lockable	
BS28200	Stainless steel double door	850	865	495	190	Yes	Yes	
BS28130	Stainless steel single door	850	555	495	118	Yes	Yes	
Built-in accessories		Type	Cut out width (mm)	Cut out height (mm)	Cut-out depth (mm)	Overall width (mm)	Overall height (mm)	Overall depth (mm)
BS23140	Stainless steel single door		400	495	51	457	559	51
BS23150	Stainless steel double door		781	495	51	838	559	51
BS24200	Stainless steel double drawer		324	495	527	381	559	521
BS24210	Stainless steel propane tank drawer		375	521	425	419	572	419
BS24230	Stainless steel single storage door with 2 drawers		787	495	527	838	559	521
BS24240	Stainless steel door and propane drawer combo		787	495	425	838	559	419
BS26410	Signature built in side burner		220	100	412	360	100	510
Discovery Built-in accessories		Type						
BD23117	Built-In Bracket for Discovery 1100S Built-In Barbecue							
BD23115	Built-In Bracket for Discovery 1100E Built-In Barbecue							
BD23107	Built-In Bracket for Discovery 1000R Built-In Barbecue							
Built In Trim Kits		Type						
BD23145	Trim Kit for Discovery 1100 5 burner Built-In barbecue							
BD23144	Trim Kit for Discovery 1100 4 burner Built-In barbecue							
BD23143	Trim Kit for Discovery 1100 3 burner Built-In barbecue							
BS23135	Trim Kit for Signature 3000E/S 5 burner Built-In barbecue							
BS23134	Trim Kit for Signature 3000E/S 4 burner Built-In barbecue							
BS23133	Trim Kit for Signature 3000E/S 3 burner Built-In barbecue							

*Hinweis: Die in der obigen Tabelle angegebenen Maße sind nur Produktabmessungen.

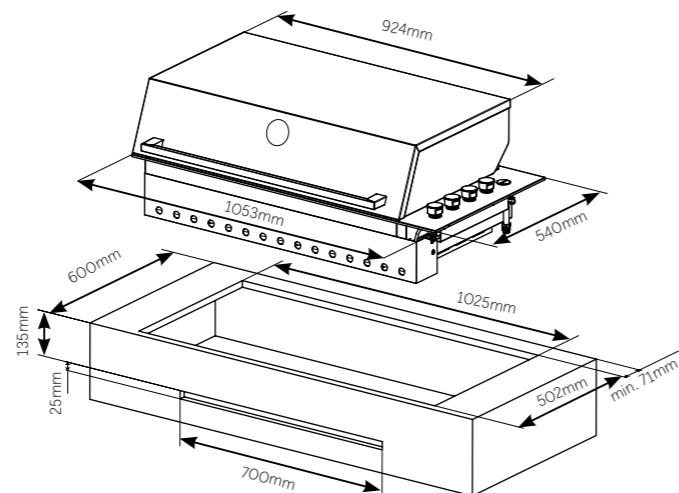
SIGNATURE PROLINE PRODUKT- UND AUSSCHNITTABMESSUNGEN



BSL156SA/BSL158SA



BSH156SA/BSH158SA

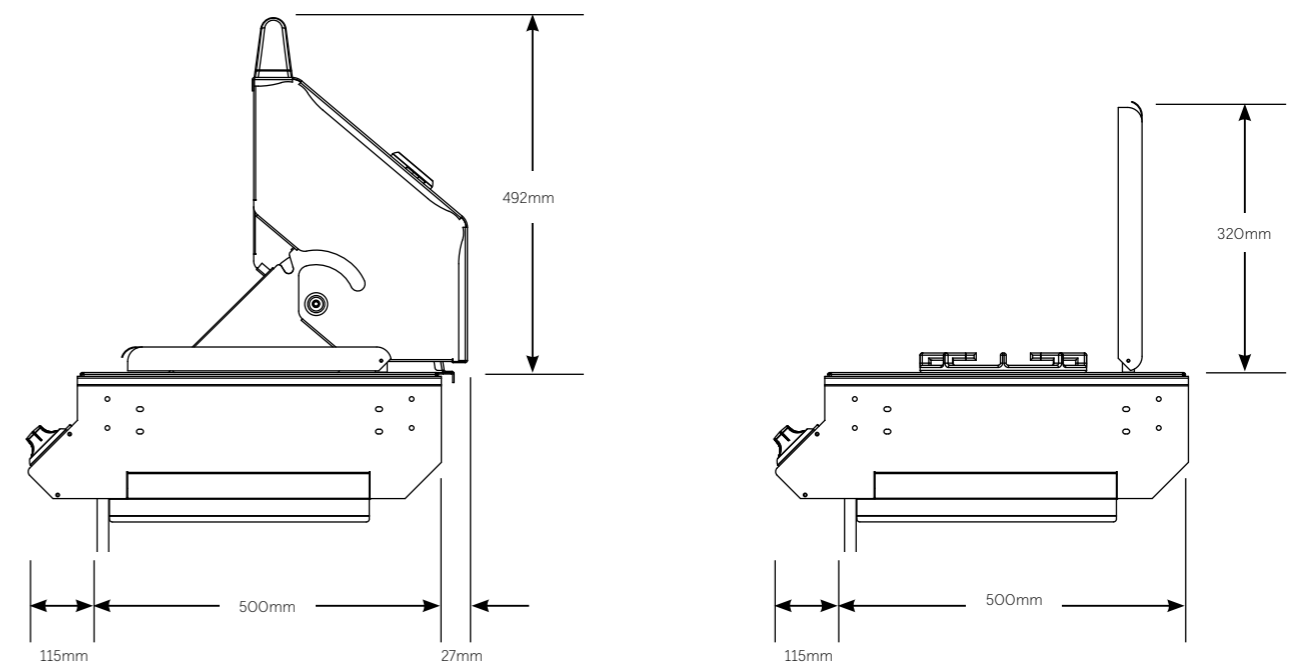
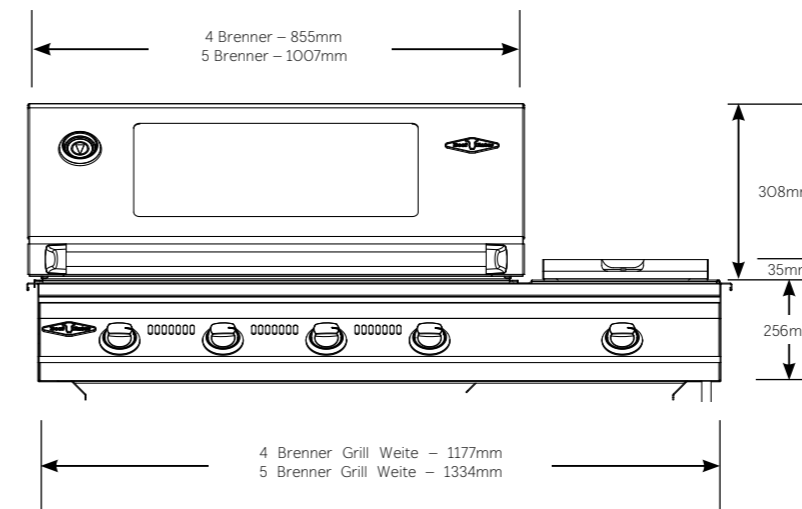
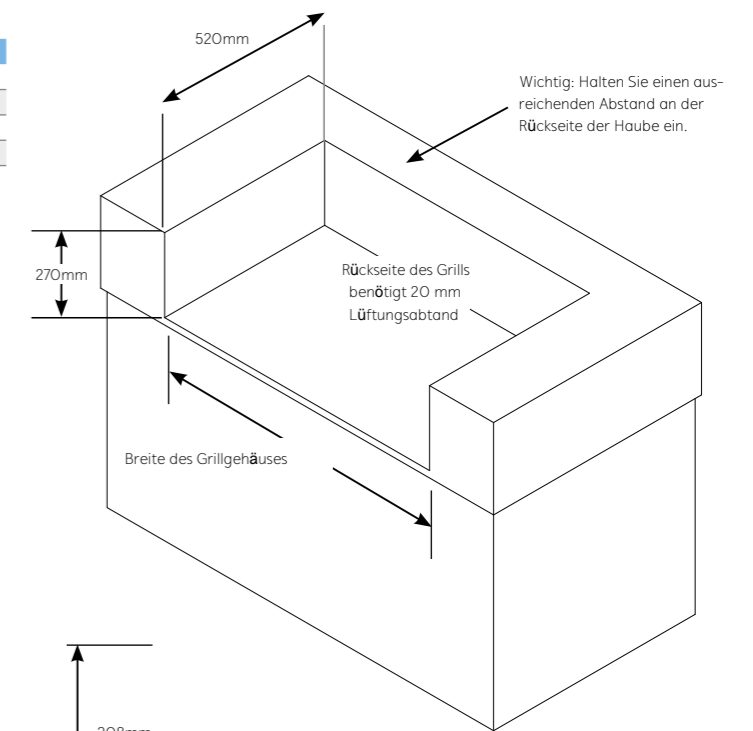


SIGNATURE SL EINBAUSERIE AUSCHNITTABMESSUNGEN

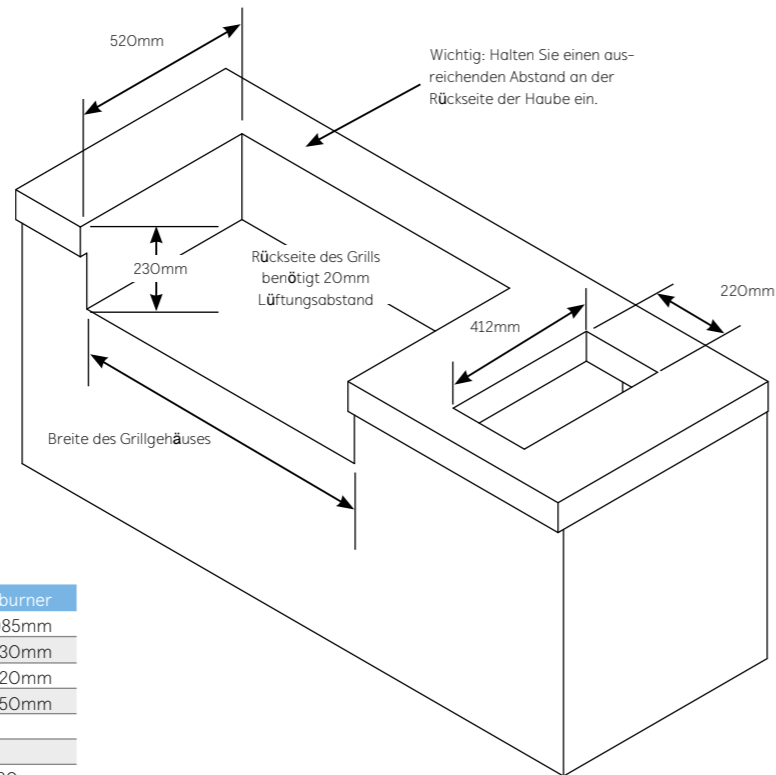
Für Einbauinstallationen: Inseltheken, Mauerwerk,
andere nicht brennbare Materialstrukturen.

Signature SL Einbaugrills	4 burner	5 burner
Breite	1190mm	1345mm
Höhe	270mm	270mm
Tiefe (inklusive 20mm Lüftungsabstand hinten)	520mm	520mm
Mindestabstand zu brennbaren Materialien	450mm	450mm

Passend zu den Modellen BS31560 und BS31550



SIGNATURE EINBAUSERIE AUSSCHNITTABMESSUNGEN

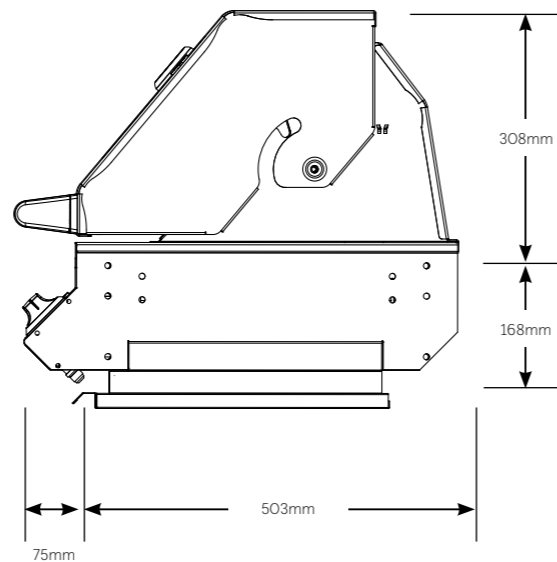
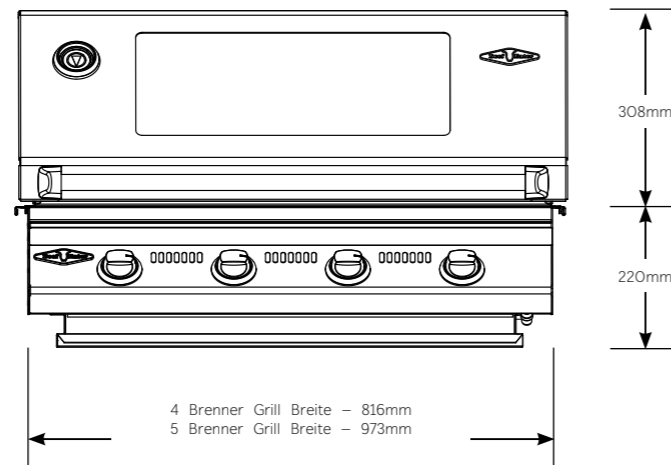
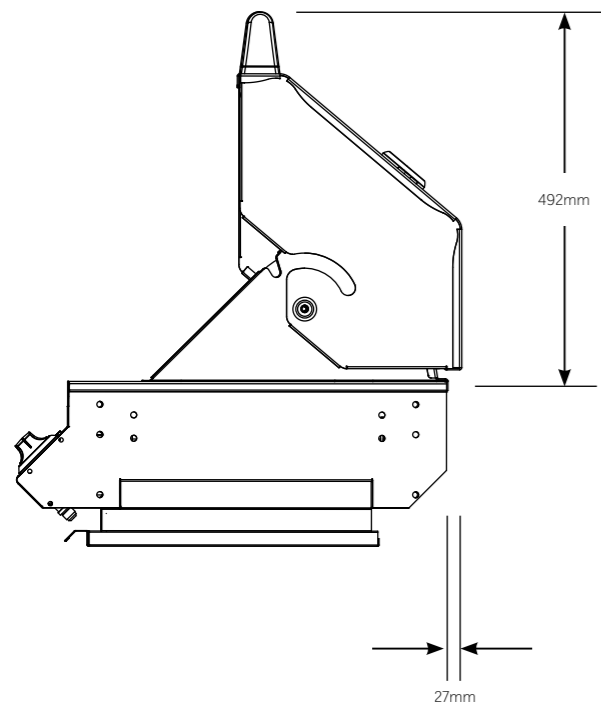


Für Einbauinstallationen: Inseltheken, Mauerwerk, andere nicht brennbare Materialstrukturen.

Signature Serie Einbaugrills	4 burner	5 burner
Breite	828mm	985mm
Höhe	230mm	230mm
Tiefe (inklusive 20mm Lüftungsabstand hinten)	520mm	520mm
Mindestabstand zu brennbaren Materialien	450mm	450mm

Seitenbrenner		
Breite	220mm	220mm
Tiefe	412mm	412mm
Mindestabstand zu brennbaren Materialien	450mm	450mm

Passend zu den Modellen BS12850S, BS12840S, BS12350, BS12340, BS12850, BS12840, BS19952 und BS19942

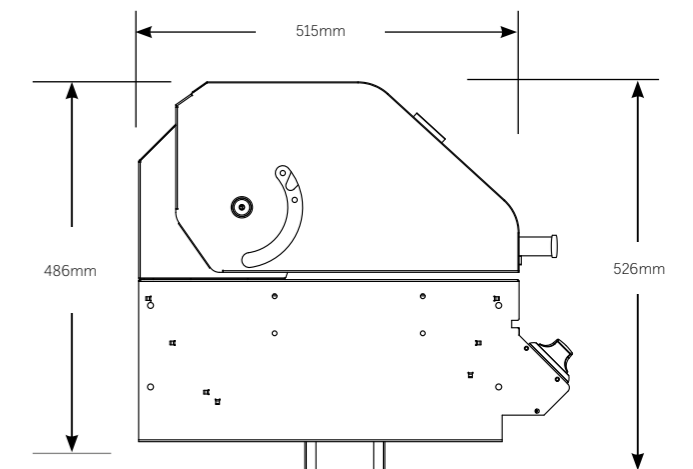
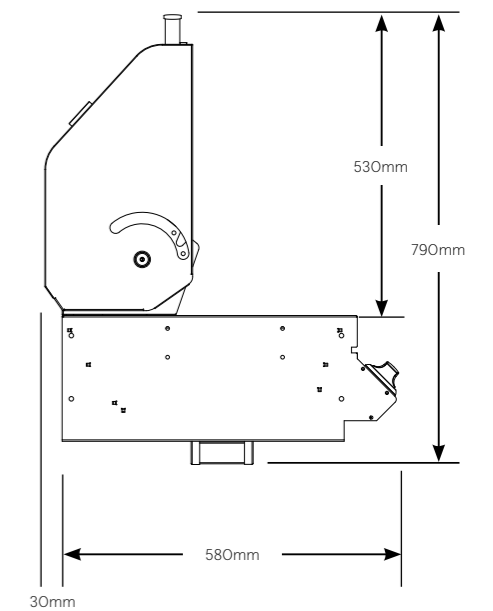
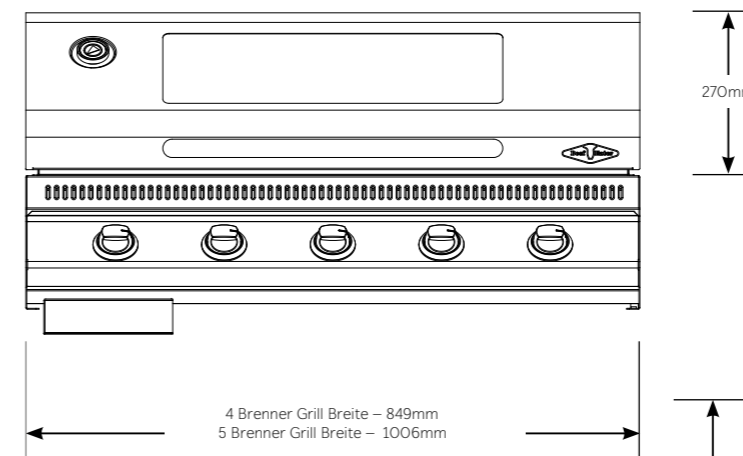
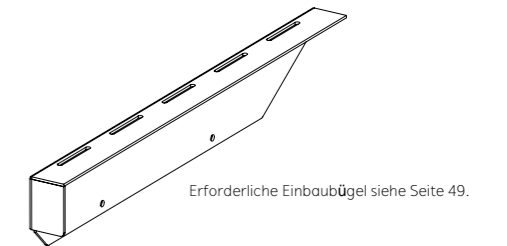
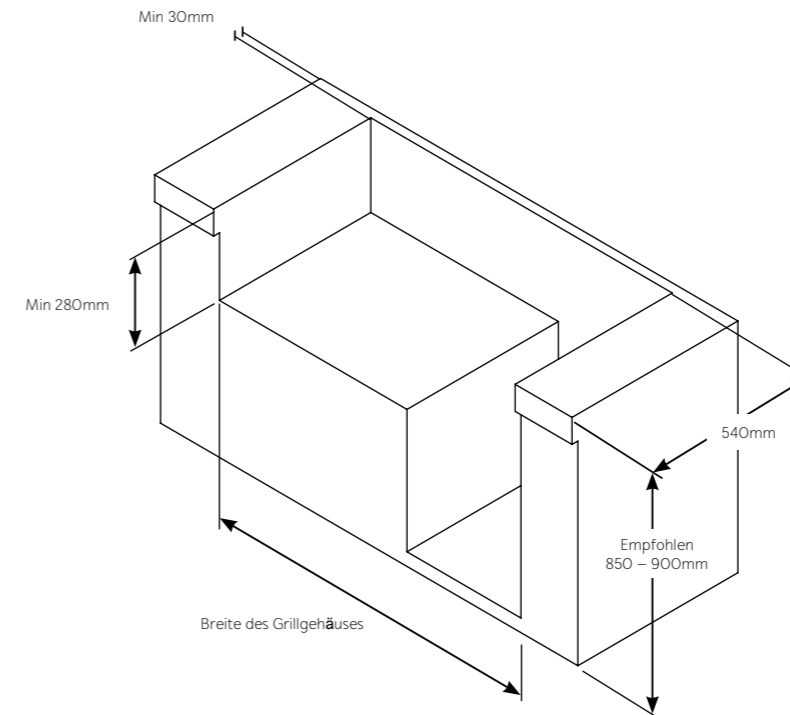


DISCOVERY 1100 EINBAUSERIE AUSSCHNITTABMESSUNGEN

Für Einbauinstallationen: Inseltheken, Mauerwerk, andere nicht brennbare Materialstrukturen.

Passend für Modelle 1100S und 1100F	4 burner	5 burner
Breite	880mm	1035mm
Höhe	280mm	280mm
Tiefe (inklusive 20mm Lüftungsabstand hinten)	540mm	540mm
Abstand hinten (Min.)	30mm	30mm
Mindestabstand zu brennbaren Materialien	450mm	450mm

Passend für Modelle BD16340, BD16350, BD16242 und BD16252

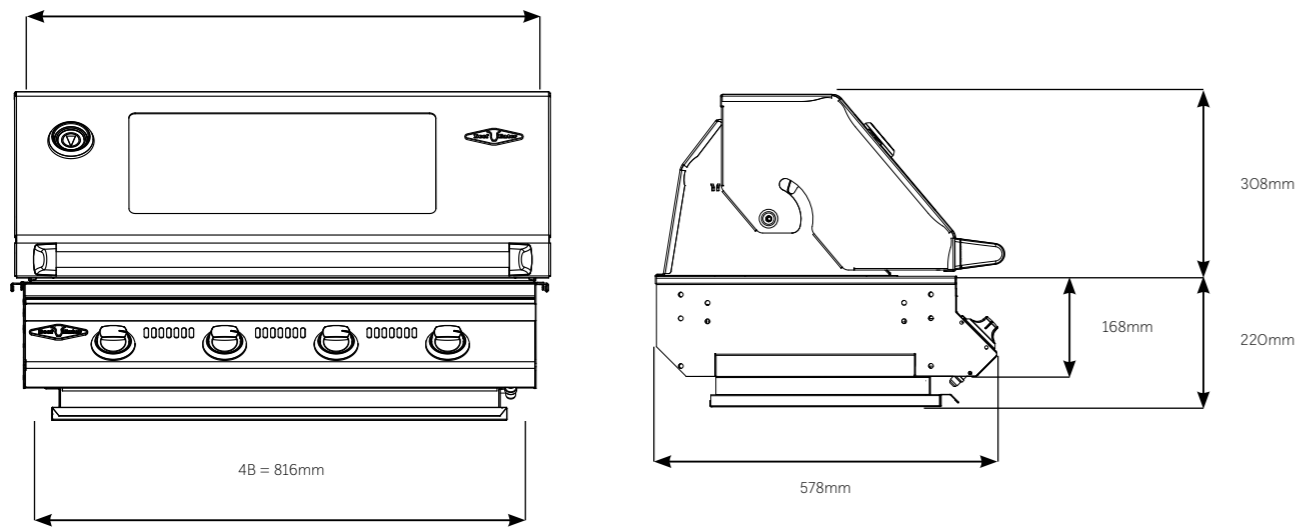


*Bitte beachten Sie: Maße nur als Anhaltspunkt. Alle Kunden MÜSSEN die dem Produkt beiliegende Bedienungsanleitung für eine detaillierte Installationsanleitung konsultieren.

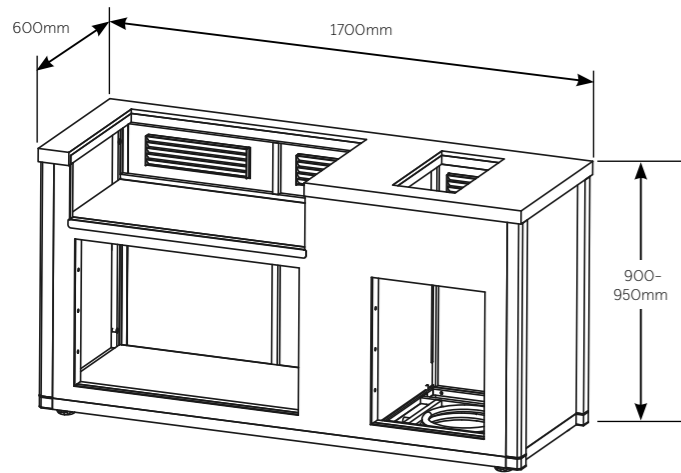
**Bitte beachten Sie: Maße nur als Anhaltspunkt. Alle Kunden MÜSSEN die dem Produkt beiliegende Bedienungsanleitung für eine detaillierte Installationsanleitung konsultieren.

Signature 3000 4 Brenner Grill

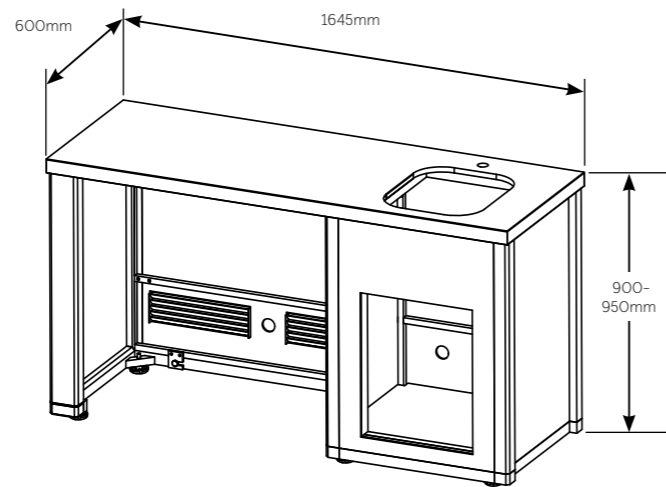
4B = 850mm



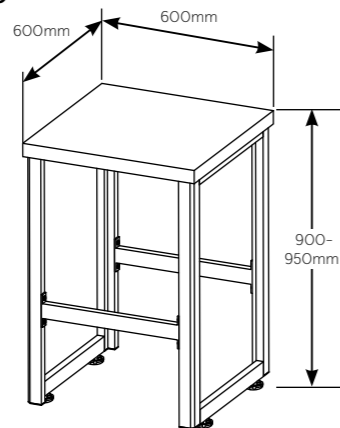
BS79920, BS79910 and BS79900



BS79950



BS77300



Life's better outdoors





Für weitere Informationen über alle BeefEater Produkte, oder für Maß- und Installationsinformationen, rufen Sie Ihren Händler, unser Kundendienstteam an, senden Sie eine E-Mail oder besuchen Sie unsere Website:

Vertrieb & Service:

BeefEater Deutschland & Österreich
Grünwinkler Str. 31
76287 Rheinstetten - Deutschland

Telefon +49 (0)721 486904 07

service@roc-products.com

www.beefeatergrill.com

Nicht alle Modelle sind in allen Geschäften erhältlich, bitte erkundigen Sie sich bei Ihrem örtlichen BeefEater-Händler.