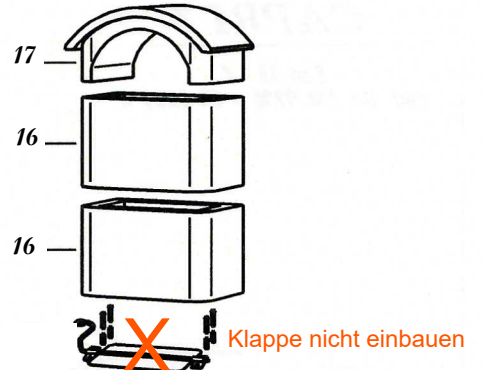
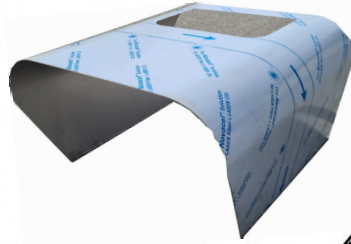
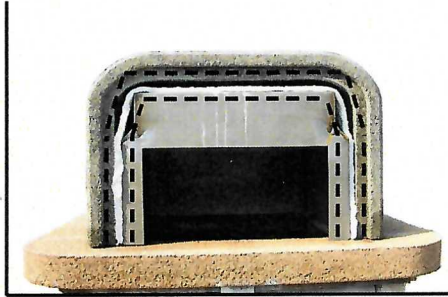


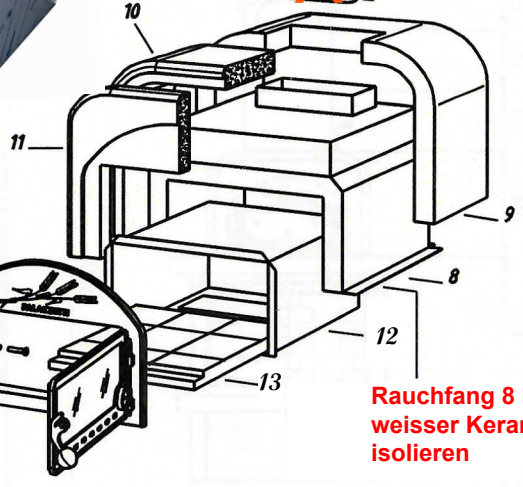
CAPRI 3 Aufbauanleitung Swiss Edition

Das komplette Modell muss mit Grundputz z.B. ORTNER Modelierputz inkl. Fassaden-Netzeinlage überzogen werden

15 Edelstahlabdeckung zu Ofen

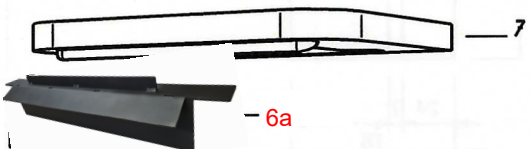
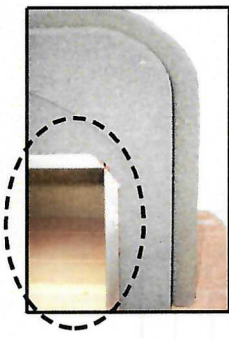


Klappe nicht einbauen

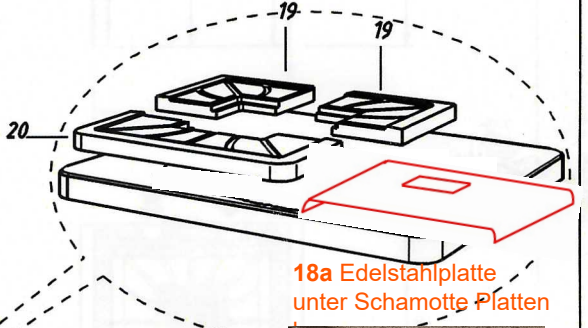
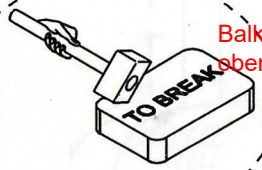


Rauchfang 8 komplett mit weisser Keramikwatte isolieren

Wichtig! Edelstahlöfen 12 nach Frontstein 11 einsetzen



Balkenträger: Seitenwände oben, ca. 6 mm einfräsen



18a Edelstahlplatte unter Schamotte Platten

