

Installations- anleitung



C 35

Contura

EC Konformitäts- erklärung

Contura www.contura.eu

HERSTELLER

Name NIBE AB/NIBE STOVES
Adresse Box 134, Skulptörvägen 10, SE-285 23 Markaryd
Herstellungsort Markaryd, Sweden

PRODUKT

Produkttyp Kamin zum Heizen mit festen Brennstoffen
Typenbezeichnung Contura 35
Norm EN 13240 annex ZA
Bestimmungsgäße Verwendung Heizen von Wohnräumen
Brennstoff Scheitholz
Besondere Bedingungen Keine

CE-KENNZEICHNUNG

Ausgestellt 2012
Nennleistung 5 kW
Brennstofftyp Scheitholz
Rauchgastemperatur 270° C
Wirkungsgrad 80%
CO-Emission 0,05%

ANLAGEN

Befeuerungs- und Installationsanleitung



Niklas Gunnarsson
Leiter des Geschäftsbereichs NIBE STOVES



Herstellereklärung

Der Kamin wurde von der staatlichen schwedischen Materialprüfungs- und Forschungsanstalt SP SITAC geprüft und erfüllt die geltenden Richtlinien für die CE-Zertifizierung. Die Herstellung des Produkts erfolgte anhand der Unterlagen für die jeweilige Zertifizierung sowie den zugehörigen Anforderungen an die Produktionskontrolle.



Contura 35 ist ein Kaminofen mit dem skandinavischen Umweltsiegel "Nordischer Schwan" („Svanen“).

Als erster Kaminofenhersteller Schwedens setzt NIBE auf die Umweltzertifizierung seiner Kaminöfen mit dem Umweltlabel „Svanen“. Die Svanen-Zertifizierung ist Bestandteil unserer Vision von einem Zukunftsunternehmen mit hohen Qualitätszielen, die auch für den Umweltbereich gelten. Zertifizierungsnummer 378-001.

Willkommen bei Contura!

Willkommen in der Contura-Familie! Wir hoffen, dass Sie an Ihrem neuen Kaminofen viel Freude haben werden. Als stolzer Besitzer eines Contura-Modells haben Sie sich für einen Kaminofen mit zeitlosem Design und langer Lebensdauer entschieden. Contura zeichnet sich durch eine Verbrennung aus, die gleichermaßen umweltfreundlich ist und eine effektive Wärmeausnutzung aufweist.

Lesen Sie die Installationsanleitung aufmerksam durch, bevor Sie mit der Montage beginnen. Hinweise zu einer optimalen Befuerung entnehmen Sie den Heizinstruktionen.

Inhalt

Technische Daten	20
Installationsabstände zu Wänden und Decke	21
Zufuhr von Verbrennungsluft	22
Schornsteinanschluss	24
Montage der Verkleidung	26

HINWEIS!

Die Installation einer Feuerstätte ist beim örtlichen Bauamt anzumelden.

Der Hauseigentümer ist verantwortlich für die Einhaltung der vorgeschriebenen Sicherheitsanforderungen und für die Veranlassung einer Installationskontrolle durch eine qualifizierte Instanz. Der zuständige Schornsteinfeger ist über die Installation in Kenntnis zu setzen, da sich dadurch die Art der auszuführenden Schornsteinfegerarbeiten ändert.

WARNUNG!

Der Kaminofen wird sehr heiß.

Beim Befeuern erhitzen sich einige Oberflächen des Kaminofens stark und können bei einer Berührung Verbrennungen hervorrufen. Beachten Sie ebenfalls die intensive Wärmeabstrahlung durch die Glasscheibe in der Ofentür. Wenn brennbares Material näher als angegeben am Ofen gelagert wird, können Brände entstehen. Eine Schwelbefeuerung kann zu einer raschen Gasentzündung führen. Dadurch besteht eine Gefahr für Verletzungen und Materialschäden.

Technische Daten

Leistung	3-7 kW
Nennleistung	5 kW
Wirkungsgrad	80 %

Modell	C35
Gewicht (kg)	140
Breite (mm)	550
Tiefe (mm)	430
Höhe (mm)	1600
Wärmespeichermagazins (kg)	70

Typenzertifizierung in Übereinstimmung mit:

Europäische Norm EN-13240
Schwedische Zertifizierung,
P-Zertifizierungsnr. 0112/07
Norwegische Norm NS 3059,
SINTEF 110-0275
Deutscher Standard DIN Plus,
RRF-40 09 1955

Wichtige Hinweise!

Montage durch Fachpersonal

Diese Anleitung beschreibt die Montage und Installation von Kaminöfen. Um eine maximale Funktionalität und Sicherheit des Kaminofens zu gewährleisten, raten wir, die Installation von Fachpersonal durchführen zu lassen. Unsere Händler können Ihnen geeignete Monteure empfehlen.

Bauantrag

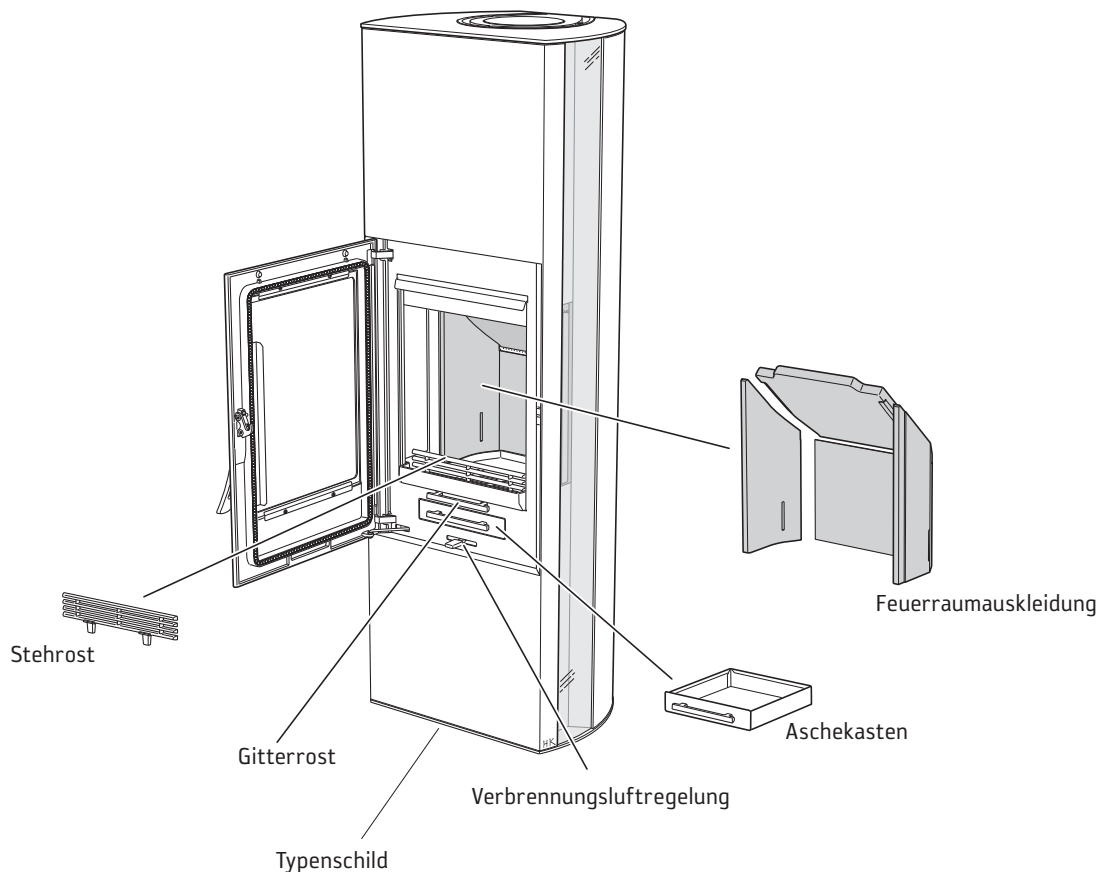
Diese wesentlichen Anweisungen widersprechen unter Umständen nationalen Baubestimmungen. Lesen Sie die ergänzenden Anweisungen oder wenden Sie sich an Ihre lokale Behörde, um Informationen zu den geltenden Baubestimmungen zu erhalten. Die Installation einer Feuerstätte und die Errichtung eines Schornsteins müssen beim zuständigen Bauamt beantragt und mit dem zuständigen Schornsteinfeger koordiniert werden.

Tragender Untergrund

Stellen Sie sicher, dass der Holzfußboden eine ausreichende Tragfähigkeit für Kaminöfen und Schornstein aufweist. Kaminöfen und Schornstein können normalerweise auf einem herkömmlichen Holzfußboden in einem Einfamilienhaus stehen, wenn das Gesamtgewicht nicht 400 kg überschreitet.

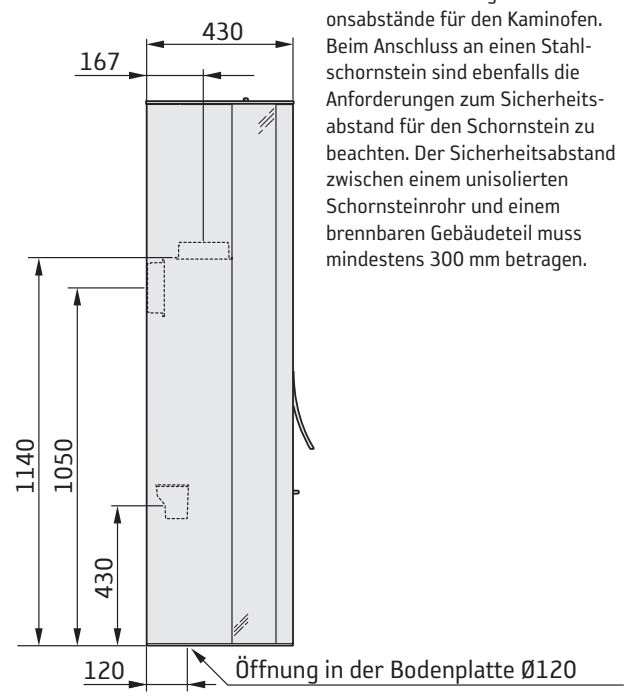
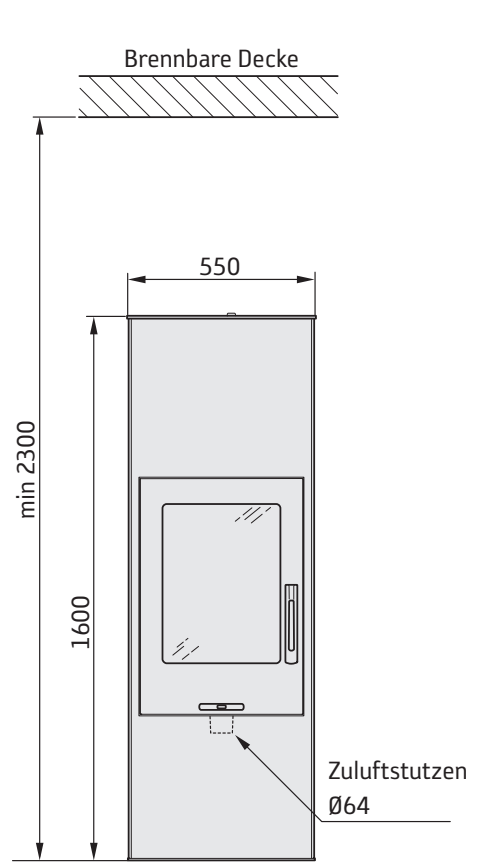
Brandschutzbereich

Wegen des Risikos für herausfallende Glut muss ein brennbarer Fußboden mit einem Brandschutzbereich versehen werden. Dieser muss den Bereich 500 mm vor und 300 mm zu beiden Seiten der Feuerstätte bedecken. Der Brandschutzbereich kann z.B. aus Naturstein, Beton, Blech oder Glas bestehen.



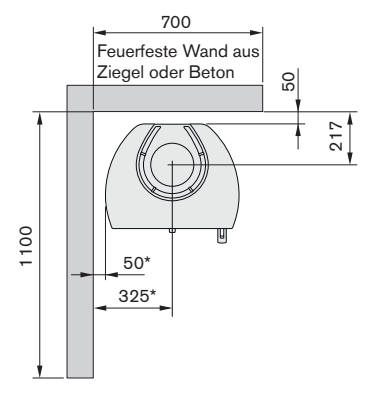
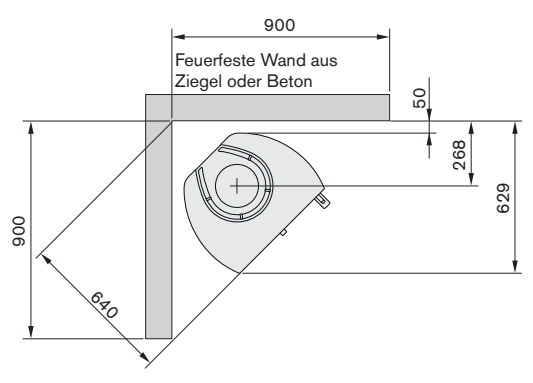
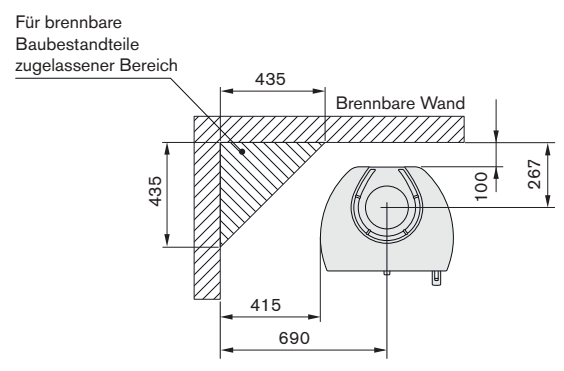
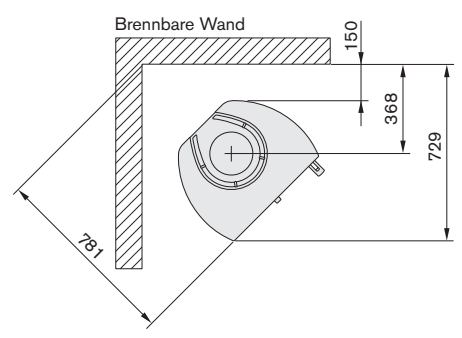
Installationsabstände zu Wänden und Decke

C 35



Der Mindestabstand zwischen Kaminofenöffnung und einem brennbaren Gebäudeteil oder Einrichtungsgegenständen beträgt 1 m.

Die Maßskizzen enthalten nur die minimal zulässigen Installationsabstände für den Kaminofen. Beim Anschluss an einen Stahlschornstein sind ebenfalls die Anforderungen zum Sicherheitsabstand für den Schornstein zu beachten. Der Sicherheitsabstand zwischen einem unisolierten Schornsteinrohr und einem brennbaren Gebäudeteil muss mindestens 300 mm betragen.



* Um Verfärbungen an einer gestrichenen Brandmauer zu vermeiden, empfehlen wir denselben seitlichen Abstand wie zu einer brennbaren Wand.

Zufuhr von Verbrennungsluft

Die Zufuhr der Verbrennungsluft erfolgt direkt über einen Kanal von außen oder indirekt über ein Ventil in der Außenwand des Raums, in dem der Kaminofen steht. Bei der Verbrennung wird eine Luftmenge von ca. 20 m³/h verbraucht.

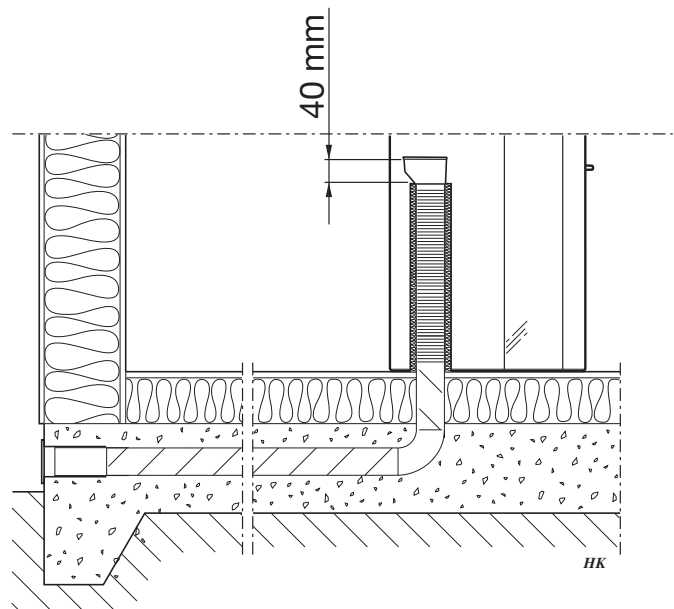
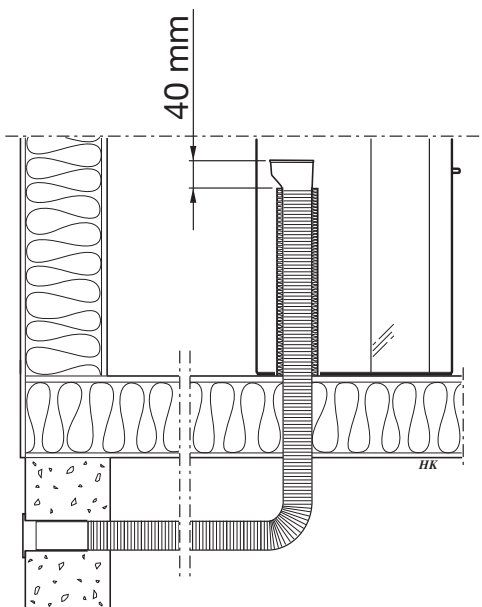
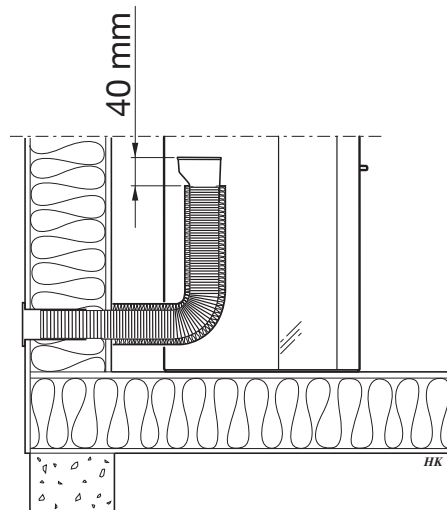
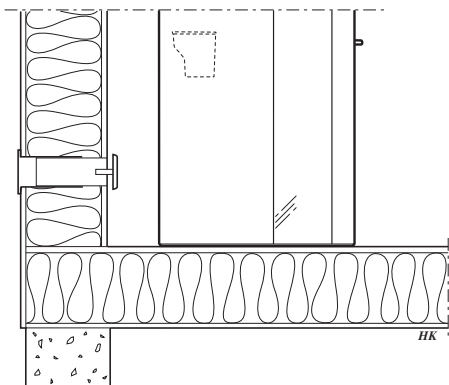
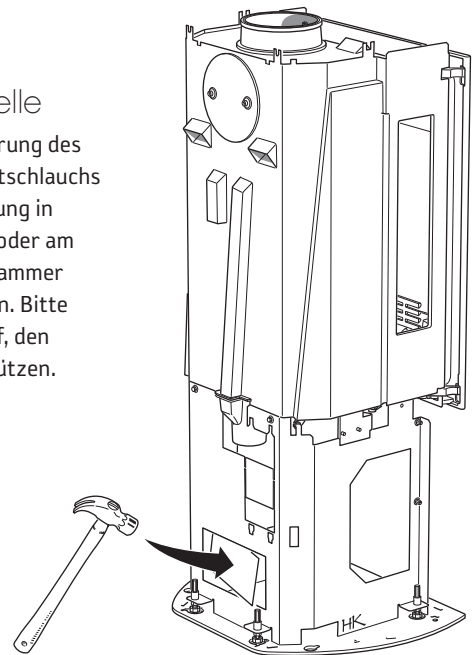
Rechts werden einige Installationsvarianten aufgezeigt. Das Anschlussstück am Kaminofen besitzt einen Außendurchmesser von 64 mm.

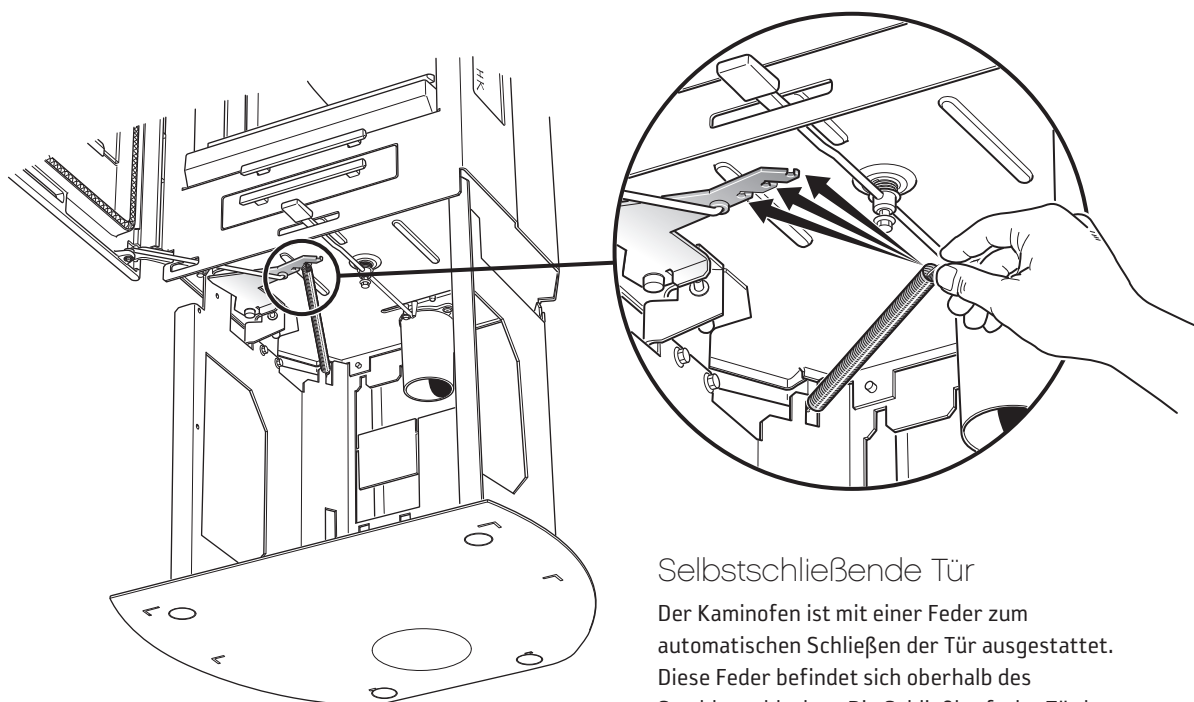
In warmen Bereichen ist der Kanal gegen Kondensation zu isolieren. Dies geschieht mit 30 mm Mineralwolle, die an der Außenseite mit einer Feuchtigkeitsbarriere (Baukunststoff) versehen wird. In der Durchführung muss mithilfe von Dichtungsmasse eine Dichtung zwischen Rohr und Wand (bzw. Boden) angebracht werden. Bei einer Rohrlänge über 1 m ist der Rohrdurchmesser auf 100 mm zu erhöhen und ein entsprechend größeres Wandventil einzusetzen.

Als Zubehör ist ein 1 m langer Verbrennungsluftschlauch mit Kondensisolierung erhältlich.

Sollbruchstelle

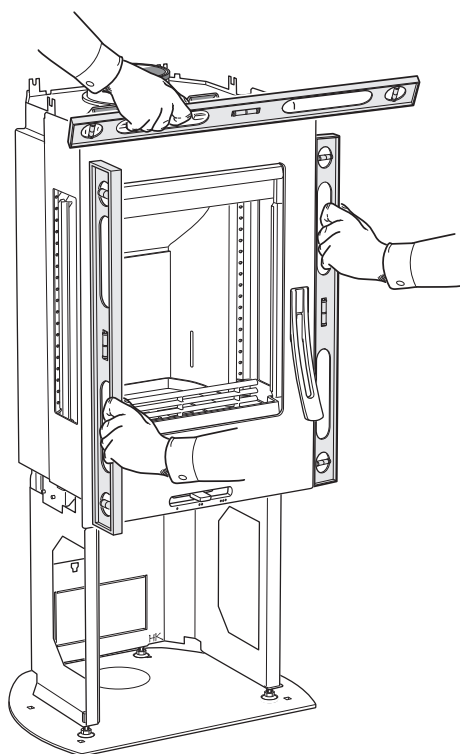
Für die Durchführung des Verbrennungsluftschlauchs wird die Aussparung in der Bodenplatte oder am Bein mit einem Hammer herausgeschlagen. Bitte achten Sie darauf, den Fußboden zu schützen.





Selbstschließende Tür

Der Kaminofen ist mit einer Feder zum automatischen Schließen der Tür ausgestattet. Diese Feder befindet sich oberhalb des Strahlungsbleches. Die Schließkraft der Tür kann verstellt werden, indem man die Feder zwischen den drei Befestigungspunkten am Hebelarm umsetzt. Auch die Neigung des Kaminofens beeinflusst die Schließkraft der Feder.



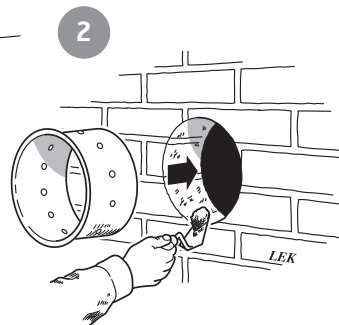
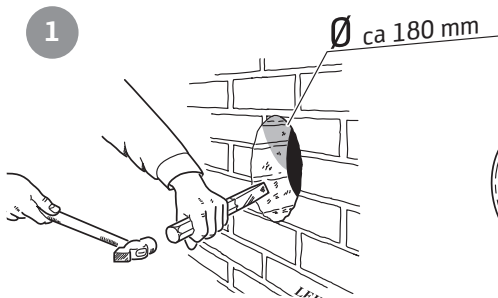
Wenn die Federkraft nicht ausreicht, obwohl die Feder ganz außen am Hebelarm montiert wurde, sollte die Neigung des Kaminofens überprüft werden. Justieren Sie bei Bedarf mit den Stellfüßen.

Schornsteinanschluss

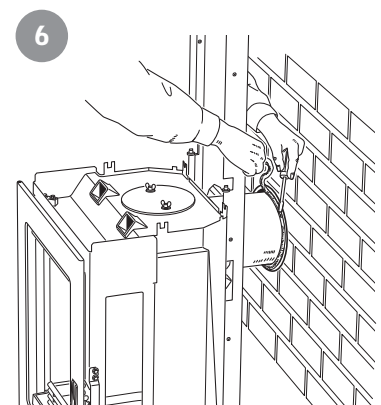
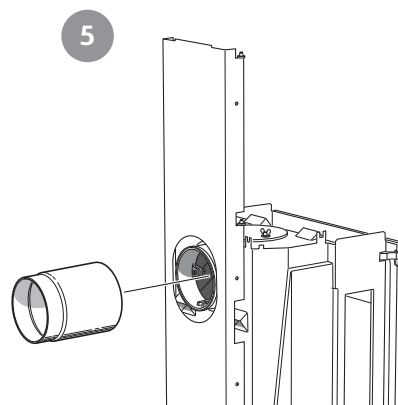
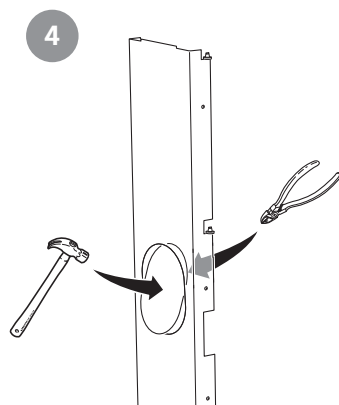
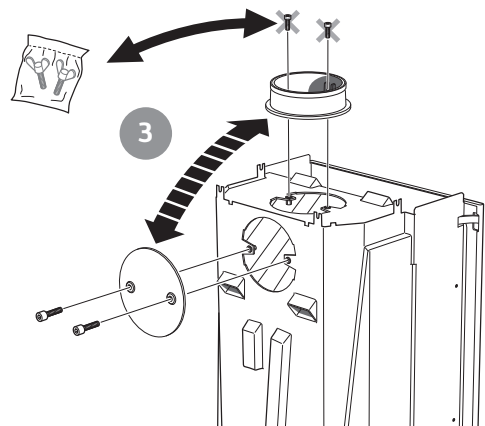
- Der Kaminofen erfüllt die Anforderungen für den Anschluss an einen Schornstein, der für eine Rauchgastemperatur von 350°C ausgelegt ist.
- Das Anschlussstück besitzt einen Außendurchmesser von 150 mm.
- Der Kaminofen benötigt einen Schornsteinzug von mindestens -12 Pa. Der Zug richtet sich primär nach Länge und Querschnitt des Schornsteins sowie nach dessen Druckdichtheit. Die minimal empfohlene Schornsteinlänge beträgt 3,5 m. Der geeignete Querschnittsbereich liegt bei 150-200 cm² (140-160 mm Durchmesser).
- Ein Rauchkanal mit starken Biegungen und horizontalem Verlauf verringert den Schornsteinzug. Die maximale horizontale Rauchkanallänge beträgt 1 m, wenn die vertikale Rauchkanallänge bei mindestens 5 m liegt.
- Der Rauchkanal muss über seine gesamte Länge gereinigt werden können. Die Reinigungsöffnungen müssen leicht erreichbar sein.
- Kontrollieren Sie genauestens, ob der Schornstein dicht ist. An Reinigungsöffnungen und Rohranschlüssen dürfen keine Luftlecks vorkommen.

Rückseitiger Anschluss an einen gemauerten Schornstein

Das Rückenblech muss montiert sein, bevor ein Schornsteinanschluss an der Rückseite erfolgt.



Dem Beutel mit dieser Installationsanleitung liegen zwei Flügelschrauben für die Abdeckung bei.

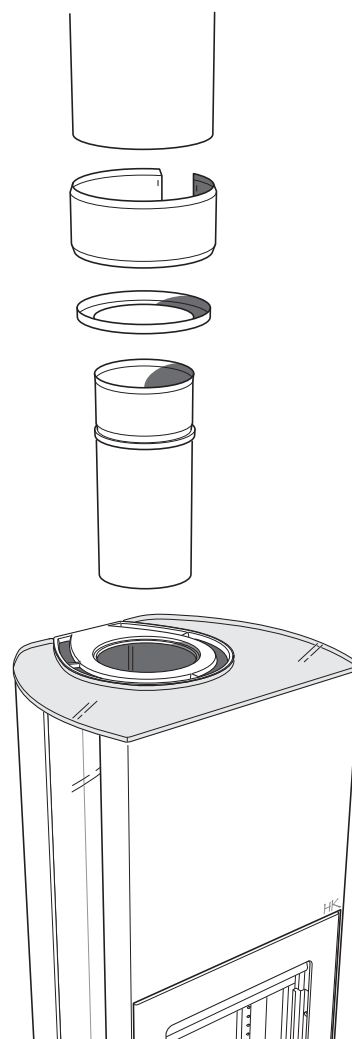


Achten Sie darauf, dass die Dichtung des Anschlussstücks nicht verrutscht, wenn das Anschlussrohr auf das Anschlussstück gesetzt wird. Ist eine weitere Dichtung erforderlich, kann Kesselkitt verwendet werden.

Schornsteinanschluss

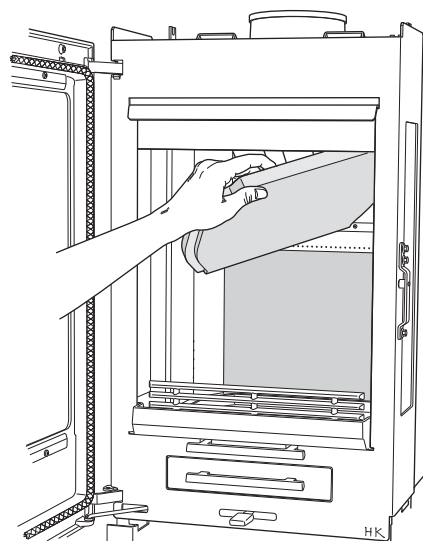
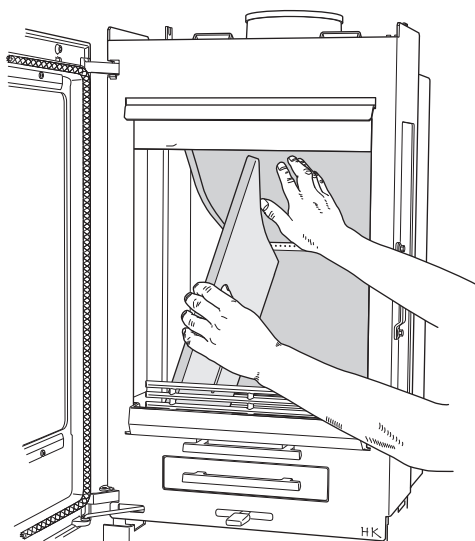
Oberseitiger Anschluss an den Schornstein

Das Warmluftgitter muss montiert sein, bevor ein Schornsteinanschluss an der Oberseite erfolgt.



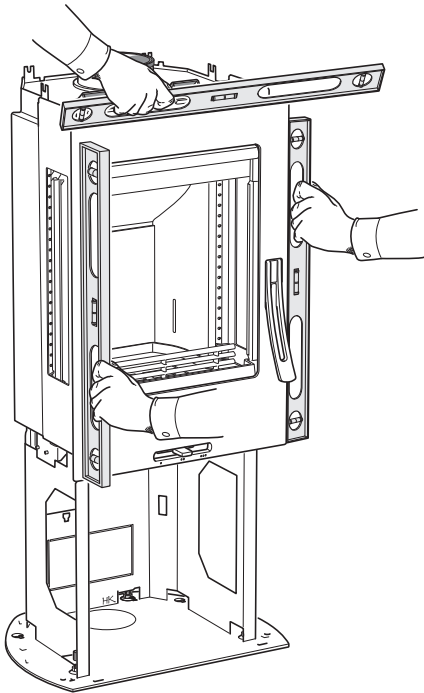
Reinigen

Zum Reinigen muss die Rauchumlenkplatte entfernt werden. Bei der Contura 30-Serie heben Sie die Umlenkplatte einfach hoch und entfernen das Seitenteil. Danach nehmen Sie die Rauchumlenkplatte und die übrigen Teile heraus. Behandeln Sie die Teile mit Vorsicht.

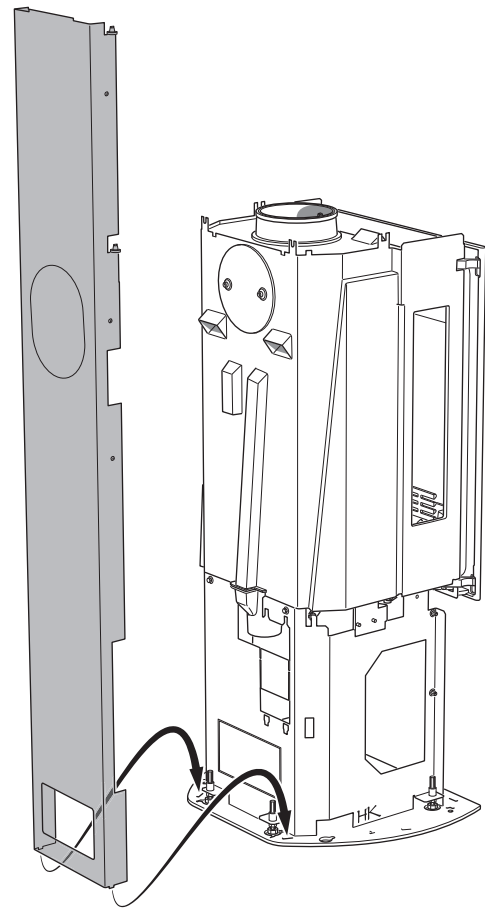


Montage der Verkleidung

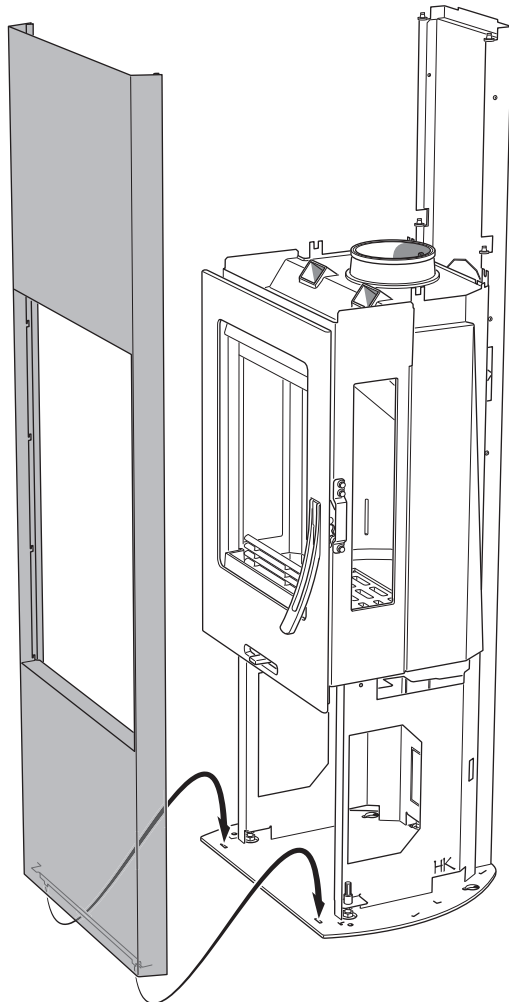
1



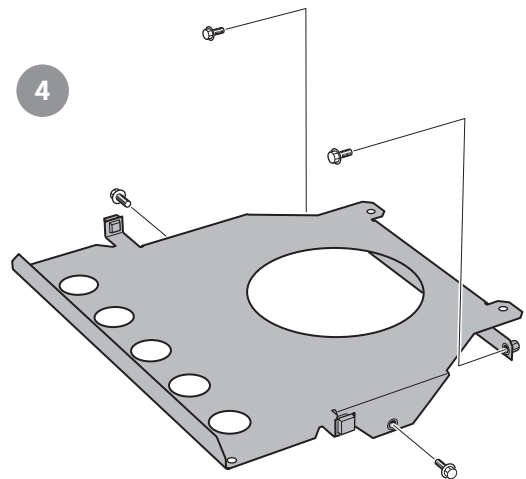
2

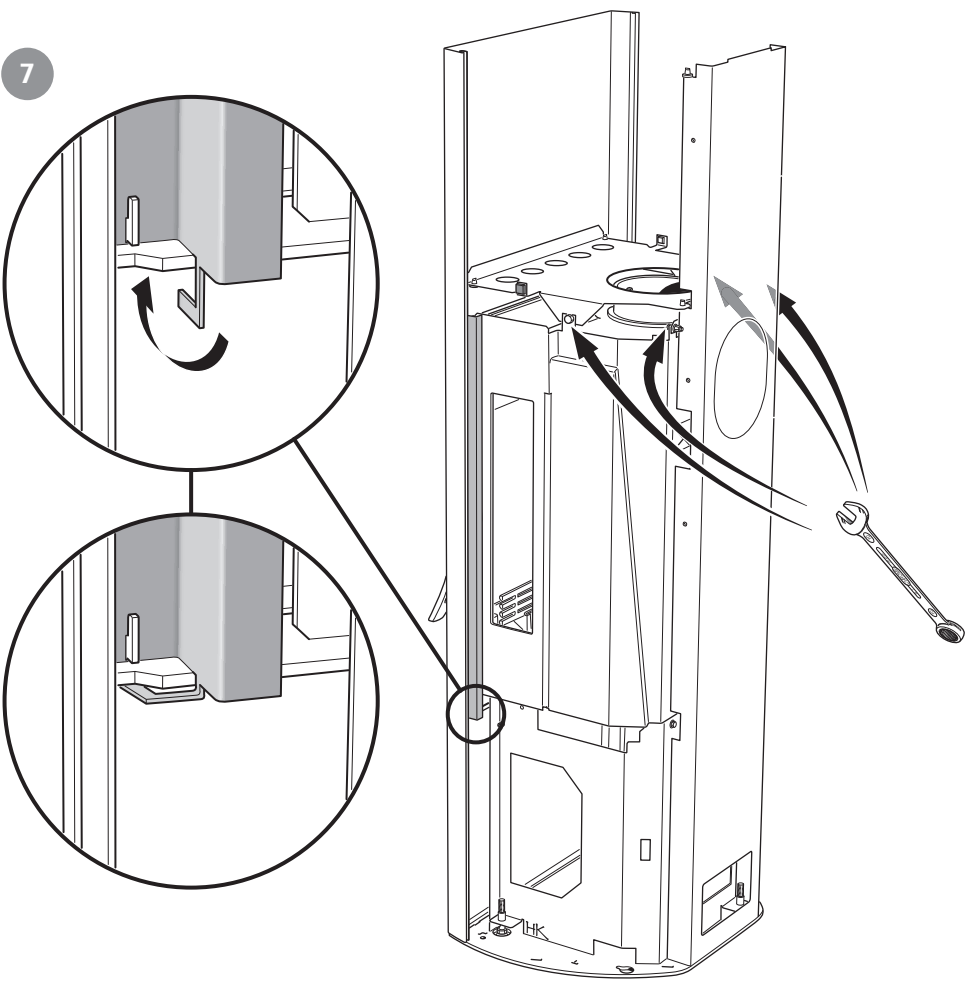
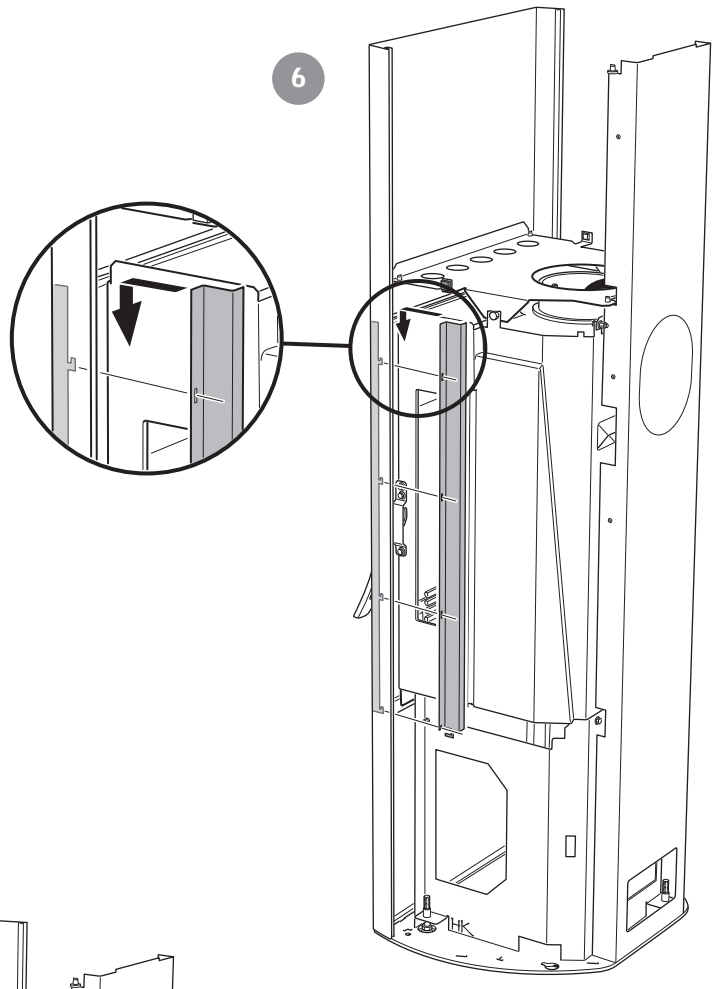
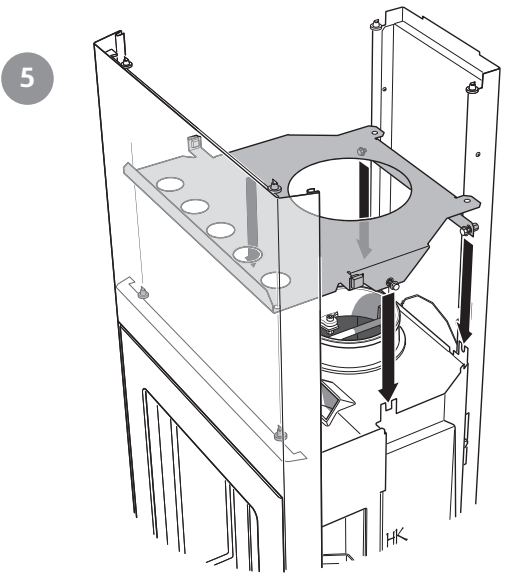


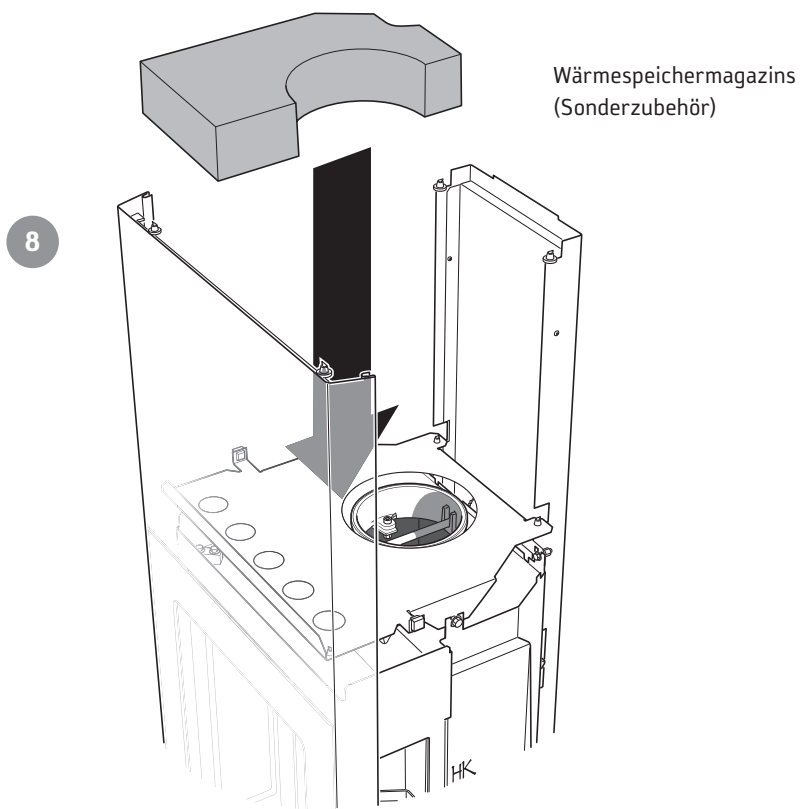
3



4

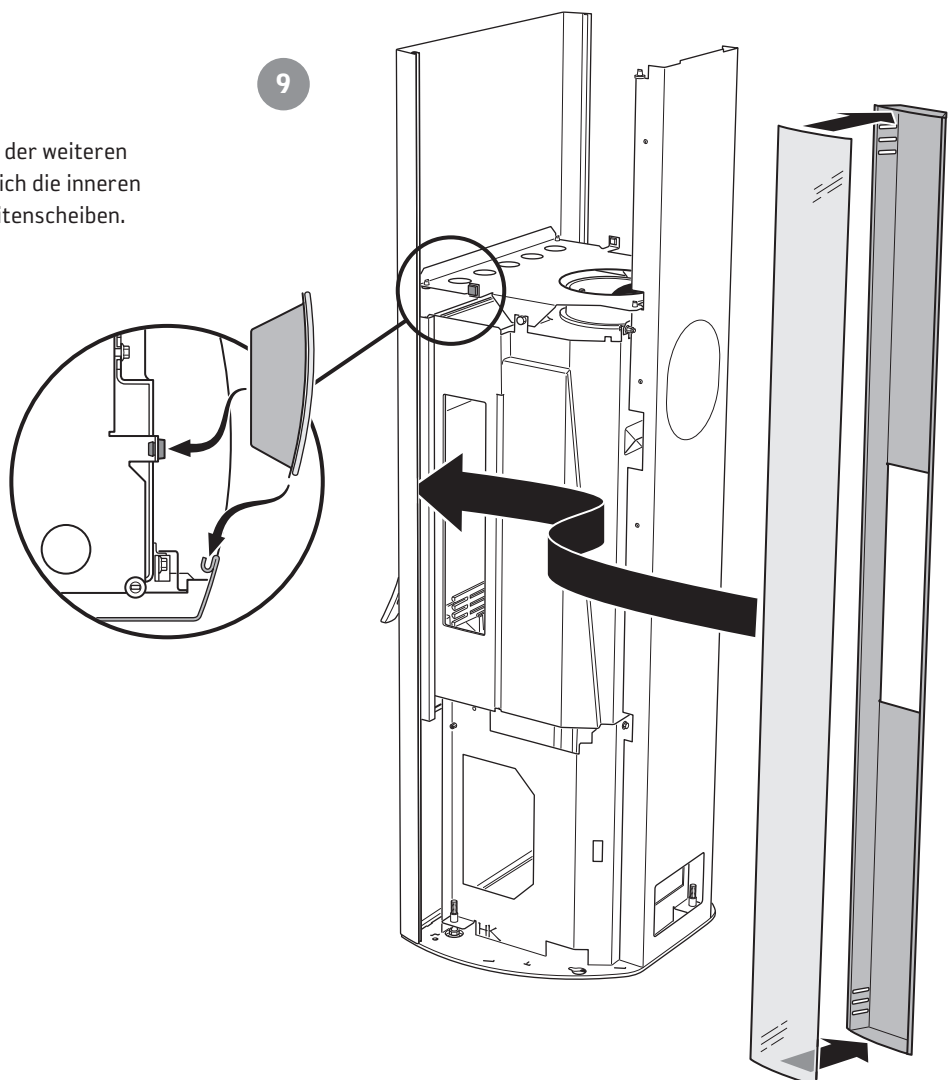


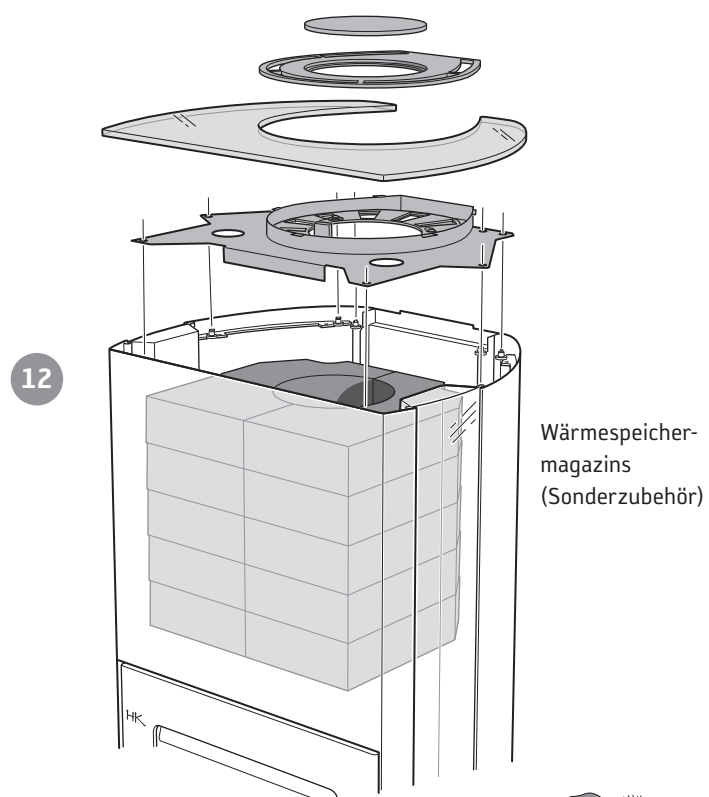
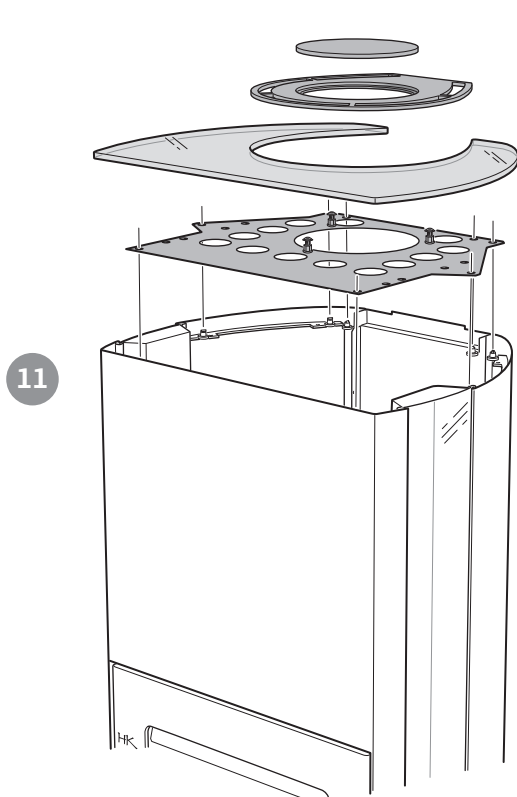
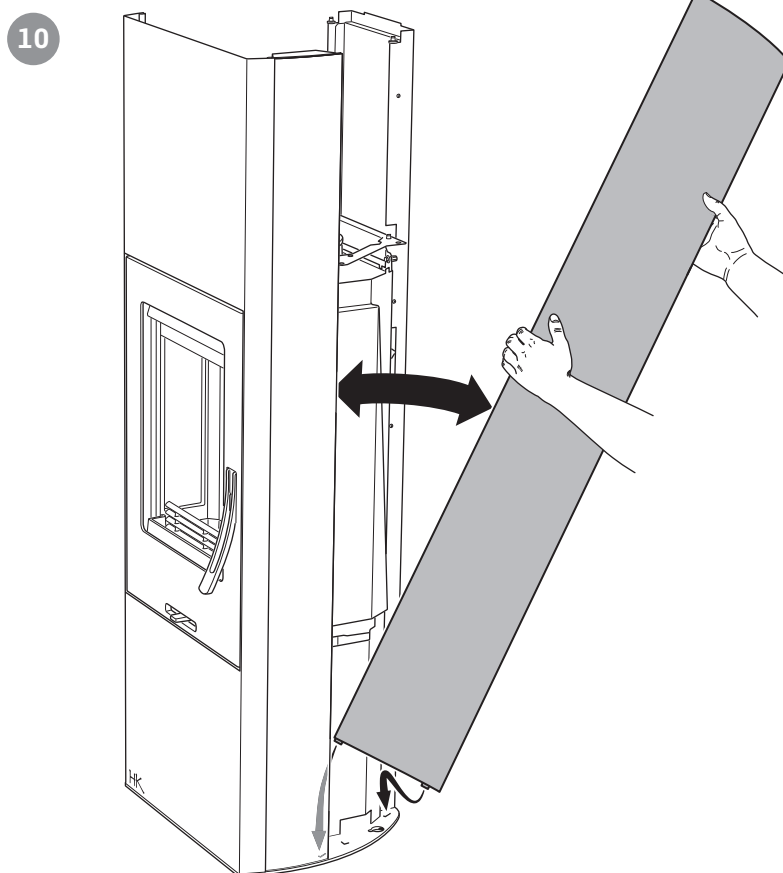




9

! Reinigen Sie vor der weiteren
Montage gründlich die inneren
und äußeren Seitenscheiben.





Endabnahme der Installation

Die Installation muss vor einer Benutzung des Kaminofens unbedingt vom zuständigen Schornsteinfeger abgenommen werden. Lesen Sie ebenfalls die Heizinstruktionen, bevor Sie den Kaminofen das erste Mal verwenden.



Contura

NIBE AB · Box 134 · 285 23 Markaryd · Sweden
www.contura.eu

Contura behält sich das Recht vor, jederzeit Farben, Material, Abmessungen und Modelle ohne vorherige Ankündigung zu ändern. Aktuelle Informationen erhalten Sie von Ihrem Händler. Die in den Broschüren abgebildeten Kaminöfen können über eine Zusatzausstattung verfügen.