

PALAZZETTI
IL CALORE CHE PIACE ALLA NATURA

LIBRETTO PRODOTTO
PRODUCT TECHNICAL DETAILS - MANUEL DU PRODUIT
PRODUKTHANDBUCH - DATOS TÉCNICOS DEL PRODUCTO

ECOFIRE® DENISE

SERIE CORRIDOIO - CORRIDOR SELECTION
PRODUKTGRUPPEN VOM FLUR - GAMME COULOIR - GAMA PASILLO



CARATTERISTICHE SPECIFICHE DEL MODELLO

SPECIFIC FEATURES OF THE MODEL - CARACTERISTIQUES SPECIFIQUES DU MODELE
EIGENSCHAFTEN DES MODELLS - CARACTERÍSTICAS ESPECÍFICAS DEL MODELO

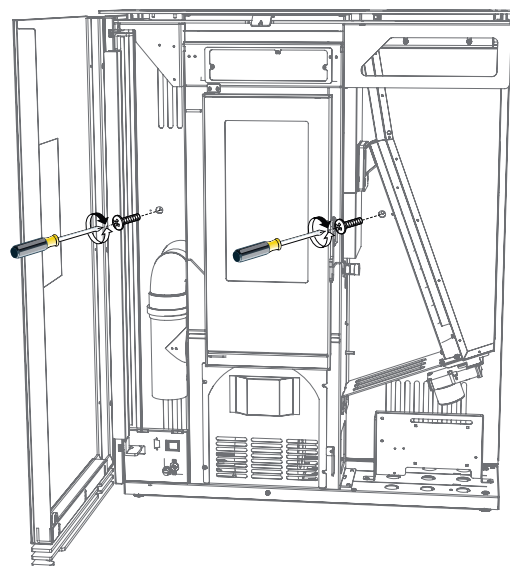
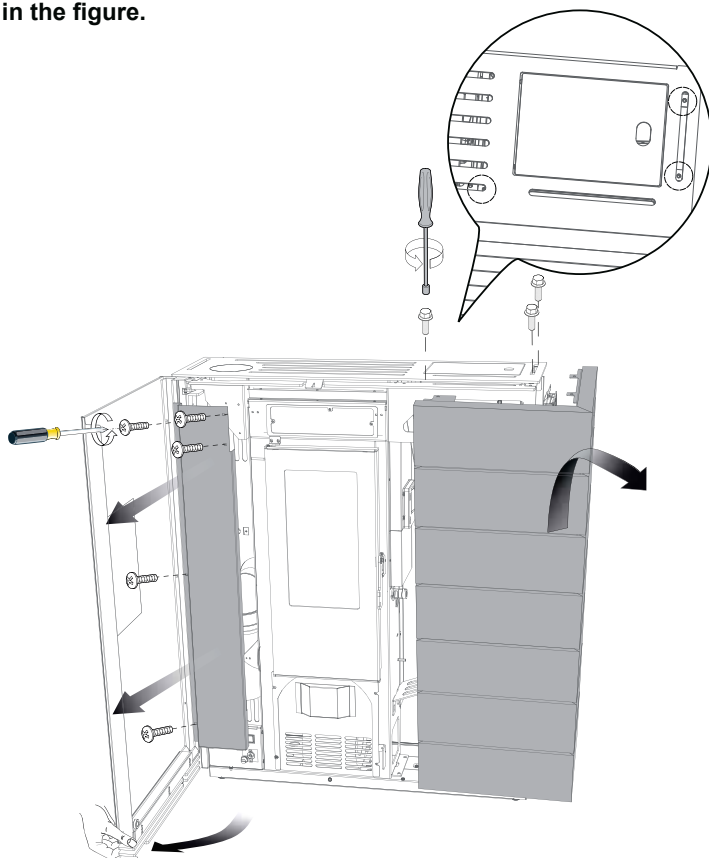
IT E' necessario ancorare la stufa ad un muro (di materiale ignifugo), aprendo i due pannelli laterali della stufa e fissando due viti con tassello in corrispondenza dei punti indicati in figura.

EN It is necessary to fasten the stove to the wall - made of fireproof material - by opening the two lateral panels and by fixing two screws with plug right by the points shown in the figure.

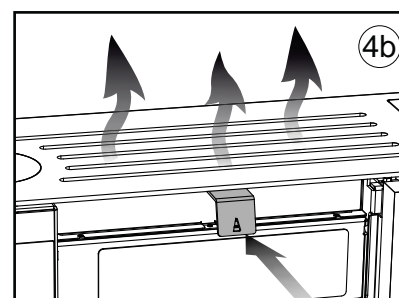
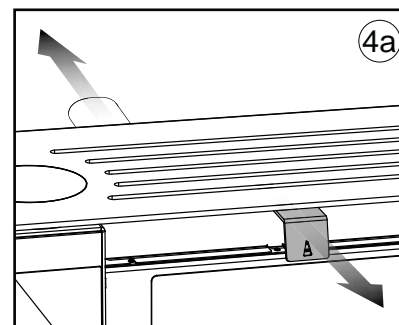
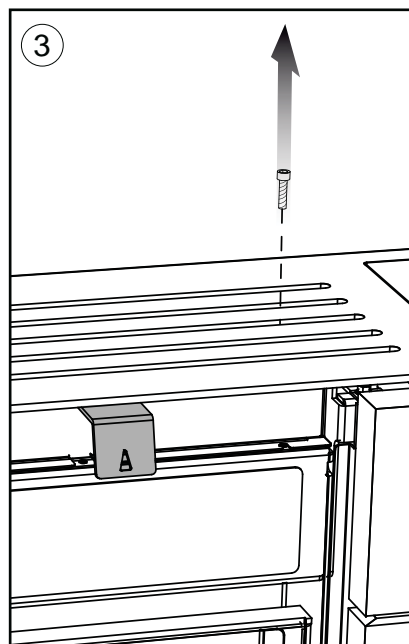
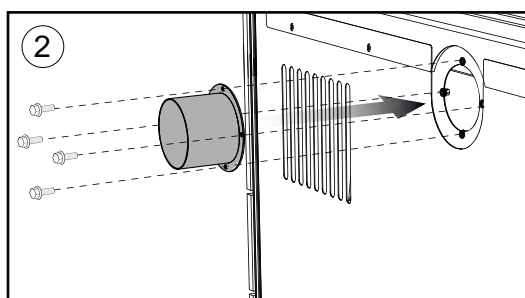
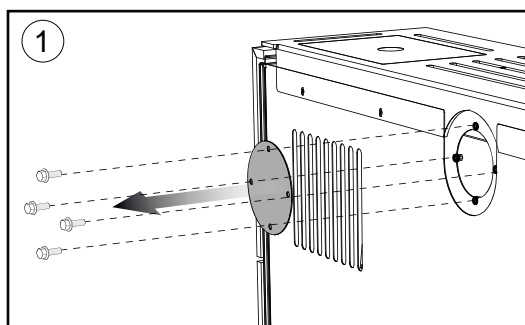
FR Il est nécessaire d'ancrer le poêle à un mur (de matériel ignifuge) en ouvrant les deux panneaux latérales du poêle et en fixant deux vis avec cheville en correspondance des points indiqués dans l'image.

DE Der Ofen muss an der Wand (aus feuerbeständiges Material) verankert werden. Um diesen anzuschrauben, müssen die zwei seitliche Verkleidungselemente geöffnet werden und zwei Schrauben mit Dübel genau in den Punkten wie in der Abbildung befestigt werden.

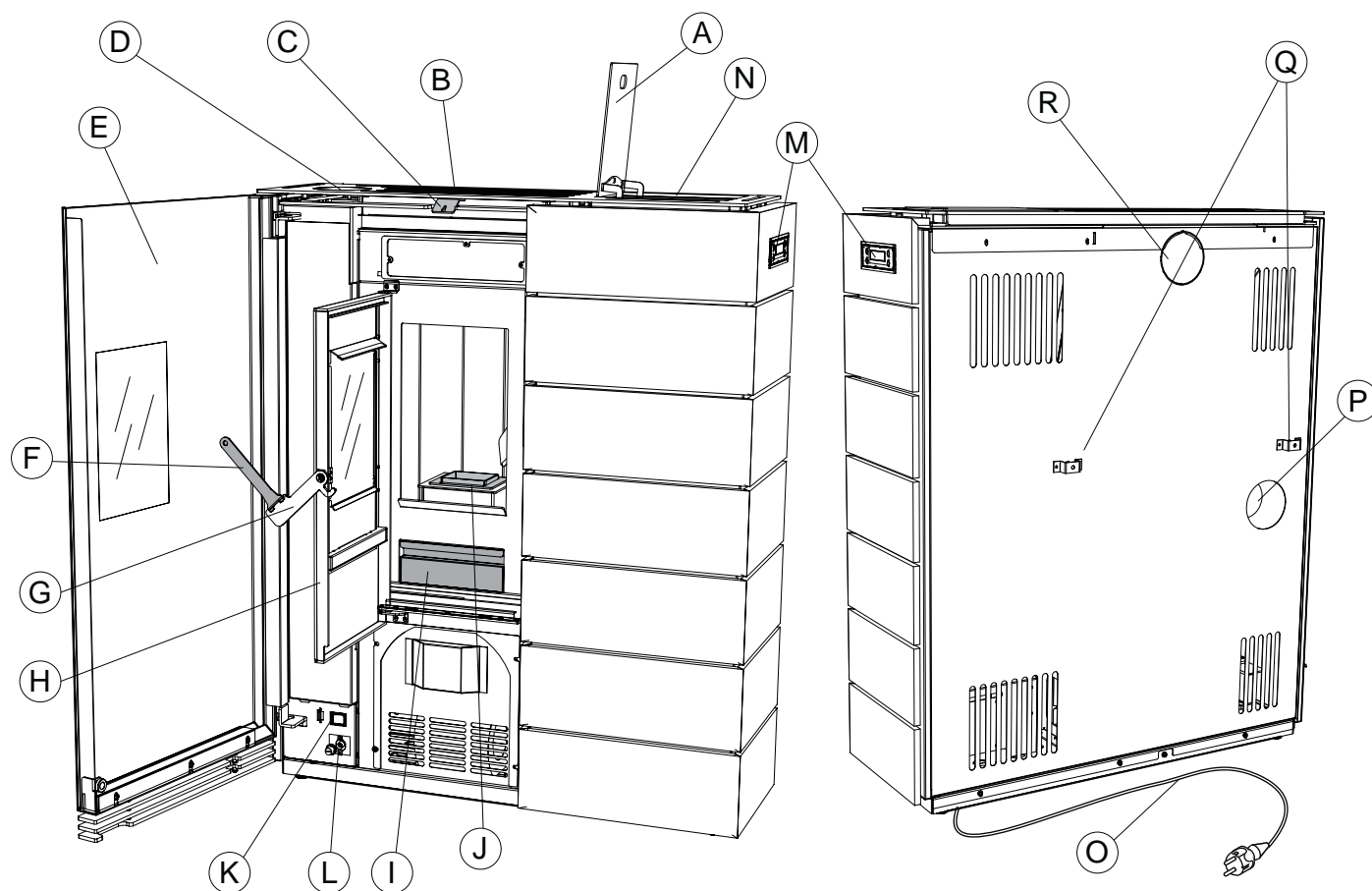
ES Es necesario entestar la estufa en una pared (de material ignifugo) abriendo los dos paneles laterales y fijando dos tornillos con taco justo en los puntos indicados en la figura.



CANALIZZAZIONE ARIA - AIR DUCT - AIR CANALISABLE KANALISIERUNG - CANALIZACIÓN DE AIRE

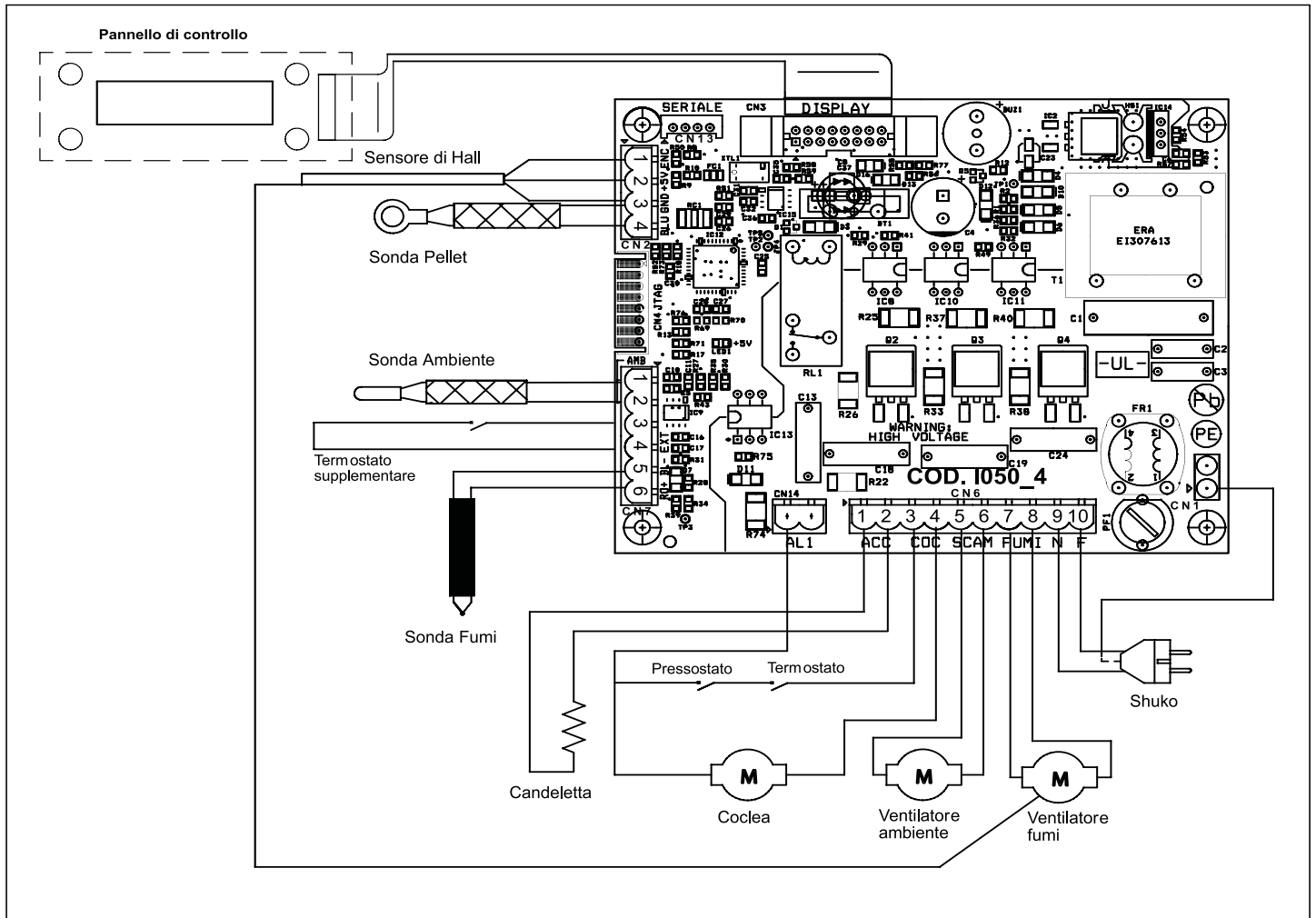


DESCRIZIONE - DESCRIPTION - DESCRIPTION - BESCHREIBUNG - DESCRIPCION



	ITALIANO	ENGLISH	FRANCAIS	DEUTSCH	ESPAÑOL
A	COPERCHIO SERBATOIO	PELLET LID	COUVERCLE DU RESERVOIR	BEHAELTERABDECKUNG	TAPA DEL TANQUE
B	GRIGLIA ARIA CALDA	HOT AIR GRILLE	GRILLE AIR CHAUD	GITTER WARMER LUFT	REJILLA AIRE CALIENTE
C	REGOLATORE CANALIZZAZIONE	CANALISATION LEVER	MANETTE CANALISATION	KANALISIERUNGSHEBEL	PALANCA CANALIZACIÓN
D	TAPPO USCITA FUMI SUPERIORE	PLUG FOR TOP STOVEPIPE	COUVERCLE POUR SORTIE DES FUMÉES SUR LE DESSUS	ABDECKKAPPE FÜR OBEREN RAUCHAUSGANG	TAPÓN PARA SALIDA DE HUMOS SUPERIOR
E	PORTINA IN VETRO	GLASS DOOR	PORTE EN VERRE	GLASTÜR	PUERTA DE VIDRIO
F	MANIGLIA FREDDA	REMOVABLE HANDLE	MAIN FROIDE	ABNEHMBAREM GRIFF	TIRADOR MANO FRÍA
G	MANIGLIA DI APERTURA	HANDLE	POIGNEE	HANDGRIFF	MANIJA
H	PORTINA FOCOLARE	FIREBOX DOOR	PORTE FOYER	FEUERTUER	PUERTA DEL HOGAR
I	CASSETTO CENERE	ASH DRAWER	TIROIR A CENDRES	ASCHENLADE	CAJON DE CENIZA
J	BRACIERE	BURNING POT	BRASIER	BRENNSCHALE	BRASERO
K	INTERRUTTORE DI ACCENSIONE	MAIN SWITCH	INTERRUPTEUR GENERAL	STEUERUNG DER EINSCHALTZEITEN	INTERRUPTOR
L	TERMOSTATO A RIARMO MANUALE	MANUAL SWITCH THERMOSTAT	THERMOSTAT DE SECURITE A REARMEMENT MANUEL	MANUELLER TEMPERATURREGLER	TERMOSTATO REARME MANUAL
M	DISPLAY	DISPLAY	TABEAU	BEDIENUNG	PANEL
N	SERBATOIO PELLET	FUEL HOPPER	RESERVOIR PELLET	BEHAELTER PELLET	TANQUE PELLET
O	CAVO DI ALIMENTAZIONE	POWER CORD	CABLE D'ALIMENTATION	SPEISEKABEL	CABLE DE ALIMENTACIÓN
P	USCITA FUMI	SMOKE OUTLET	SORTIE DES FUMÉES	RAUCHAUSGANG	SALIDA DE HUMOS
Q	STAFFE DI ANCORAGGIO A PARETE	BRACKETS FOR ANCHORAGE TO THE WALL	ÉQUERRES POUR FIXATION AU MUR	HALTERUNGEN FÜR BEFESTIGUNG AN DER WAND	SOPORTE DE FIJACIÓN A PARED
R	USCITA ARIA CANALIZZAZIONE (OPTIONAL)	CANALISATION AIR OUTLET (OPTIONAL)	SORTIE AIR CANALISATION (OPTIONNEL)	KANALISIERUNGSLUFT-AUSGANG (OPTIONAL)	SALIDA AIRE CANALIZACIÓN (OPCIONAL)

SCHEMA ELETTRICO - WIRING DIAGRAM - ELEKTRISCHER SCHALTPLAN



00 472 2626

			ITALIANO	ENGLISH	FRANCAIS	DEUTSCH	ESPAÑOL
CN1	...		MASSA ALIMENTAZIONE	GROUND	TERRE	MASSE	TOMA DE TIERRA
CN4	D	2 3	PRESSOSTATO	VACUUM SWITCH	PRESSOSTAT	DRUCKWAECHTER	PRESOSTATO
	E	4 5	RESISTENZA AD INCANDESCENZA	IGNITER	RESISTANCE	GLUTFEST	RESISTENCIA
	L	2 7	DOSATORE CARICAMENTO	FEEDING SYSTEM	SYSTEME D'ALIMENTATION	SPENDER	DOSADOR
	I	3 6	TERMOSTATO	THERMOSTAT	THERMOSTAT	RAUMTEMPERATURREGLER	TERMOSTATO
CN5			PANNELLO COMANDI	DISPLAY	TABEAU DE COMMANDE	STEUERPANEEL	PANEL DE MANDO
CN7	A	9 10	SONDA FUMI - ROSSO (+); BLU (-)	SMOKE PROBE - RED (+); BLUE (-)	SONDE DES FUMEEES-ROUGE (+); BLUE (-)	RAUCHSONDE ROT (+); BLAU (-)	SONDA HUMOS - ROJO (+); AZUL (-)
	G	7 8	TERMOSTATO AMBIENTE	ROOM THERMOSTAT	THERMOSTAT EXT.	RAUMTEMPERATURREGLER	TERMOSTATO AMBIENTE
	F	5 6	SONDA AMBIENTE	ROOM PROBE	SONDE AMBIANT	RAUMSONDE	SONDA AMBIENTE
	N	3 4	SONDA PELLETT	PELLET PROBE	SONDE PELLETT	PELLETSONDE	SONDA PELLETT
CN8	B	10 11	VENTILATORE SCARICO FUMI	EXHAUST FAN	EXTRACTEUR DES FUMEEES	ABGASVENTILATOR	TURBINA EXPULSION HUMOS
	C	8 9	VENTILATORE AMBIENTE	ROOM FAN	VENTILATEUR AMBIANT	RAUMLUFTGEBLAESE	VENTILADOR DE CONVECCION
	FN	12 13	ALIMENTAZIONE 230 V 50 HZ	SUPPLY 230 V 50 HZ	ALIMENTATION 230 V 50 HZ	VERSORGUNG 230 V 50 HZ	ALIMENTACION 230 V 50 HZ
CN9	O	1 2 3	SENSORE DI HALL	EXHAUST FAN SPEED SENSOR	CAPTEUR DE HALL	HALL FUEHLER	SONDA REGULAD. VELOC. TURBINA HUMOS
CN13	...		USCITA SERIALE	SERIAL PORT	PRISE SERIEL	SERIENAUSGANG	PUERTA SERIAL

**LEGENDA TARGHETTA MATRICOLA – LEGEND PRODUCT LABEL – BESCHREIBUNG TYPENSCHILD
LEGEND ETIQUETTE PRODUIT – LEYENDA PLACA DE CARACTERÍSTICAS - TECKENFÖRKLARING FÖR MÄRKSXYLTEN**

	ITALIANO	ENGLISH	DEUTSCH	FRANCAIS	ESPAÑOL	SVENSKA
F	Combustibile	Fuel type	Brennstoff	Combustible	Combustible	Bränsle
Pmax	Potenza termica nominale all'ambiente	Nominal space heat output	Max. Raumnennwärmeleistung	Puissance nominale a l'air	Potencia nominal a la aire	Nominell värmeeffekt i omgivningen
Pmin	Potenza termica ridotta all'ambiente	Reduced space heat output	Raumteilwärmeleistung	Puissance partielle a l'air	Potencia parcial a la aire	Minskad värmeeffekt i omgivningen
Pwmax	Potenza nominale all'acqua	Nominal heat output to water	Wasserseitig Max. Nennwärmeleistung	Puissance nominale à l'eau	Potencia nominal al agua	Nominell effekt för vatten
Pwmin	Potenza ridotta all'acqua	Reduced heat output to water	Wasserseitig Teilwärmeleistung	Puissance partielle à l'eau	Potencia parcial al agua	Minskad effekt för vatten
p	Pressione massima di esercizio	Maximum operating waterpressure	Maximaler Betriebsdruck	Pression maximale d'utilisation	Presion máxima de utilización	Maximalt driftstryck
EFFmax	Rendimento alla nominale	Efficiency at nominal heat output	Wirkungsgrad Nennwärme	Rendement à puissance nominale	Rendimiento a potencia nominal	Kapacitet vid nominell effekt
EFFmin	Rendimento alla potenza ridotta	Efficiency at reduced heat output	Wirkungsgrad Teillast	Rendement à puissance partielle	Rendimiento a potencia parcial	Kapacitet vid minskad effekt
COmax (13% O ₂)	Emissioni di CO alla potenza nominale (13% O ₂)	CO emissions at nominal heat output (13% O ₂)	Emissionen bei CO Nennwärme (13% O ₂)	Emissions de CO (réf 13% O ₂) à puissance nominale	Emissiones de CO (ref. 13% O ₂) a potencia nominal	CO-utsläpp vid nominell effekt (13%O ₂)
COmin (13% O ₂)	Emissioni di CO alla potenza ridotta (13% O ₂)	CO emissions at partial heat output (13% O ₂)	Emissionen bei CO Teillast (13% O ₂)	Emissions de CO (réf 13% O ₂) à puissance partielle	Emissiones de CO (ref. 13% O ₂) a potencia parcial	O-utsläpp vid minskad effekt (13% O ₂)
d	Distanza minima da materiali infiammabili	Distance between sides and combustible materials	Mindestabstand zu brennbaren Bauteilen mind.	Distance minimum avec matériaux inflammables	Distancia mínima con materiales inflammbles	Minimavstånd från antändbara material
V	Tensione	Voltage	Spannung	Tension	Tensión	Spänning
f	Frequenza	Frequency	Frequenz	Fréquence	Frecuencia	Frekvens
Wmin	Potenza Max assorbita in funzionamento	Maximum power absorbed when working	Max. aufgenommene Leistung (Betrieb)	Puissance maximale utilisée en phase de travail	Potencia máxima utilizada en fase de trabajo	Max absorberad effekt under funktionen
Wmax	Potenza Max assorbita in accensione	Maximum power absorbed for ignition	Max. aufgenommene Leistung (Zündung)	Puissance maximale utilisée en phase d'allumage	Potencia máxima utilizada en fase de arranque	Max absorberad effekt under tändningen
	L'apparechio non può essere utilizzato in una canna fumaria condivisa	The appliance cannot be used in a shared flue	Ofen kann nicht mit andere in ein gemeinsames Kamin funktionieren	L'appareil ne peut pas Être utilisé dans un conduit partagé avec autres appareils	No se puede utilizár el aparato en canòn compartido	Apparaten ska inte användas i en delad röckkanal
	Leggere e seguire le istruzioni di uso e manutenzione	Read and follow the user's instructions	Bedienungsanleitung lesen und befolgen	Lire et suivre le livre d'instruction	Lean y sigan el manual de instrucciones	Läs igenom och följ instruktionerna för användning och underhåll
	Usare solo il combustibile raccomandato	Use only recommended fuel	Brennstoff verwenden Nur den vorgeschriebenen	Utiliser seulement les combustibles prescrites	Utilizen solamente combustibles otorgados	Använd endast rekommenderat bränsle
	L'apparechio funziona a combustione intermittente	The appliance is capable of discontinuous operation	Der ofen ist ein Zeitbrand feuerstatt	L'appareil fonctionne à combustion intermittente	El aparato funciona a combustion intermitente	Apparaten fungerar med intermittent förbränning

ECOFIRE®: DENISE

TYPE AP103N_1_07

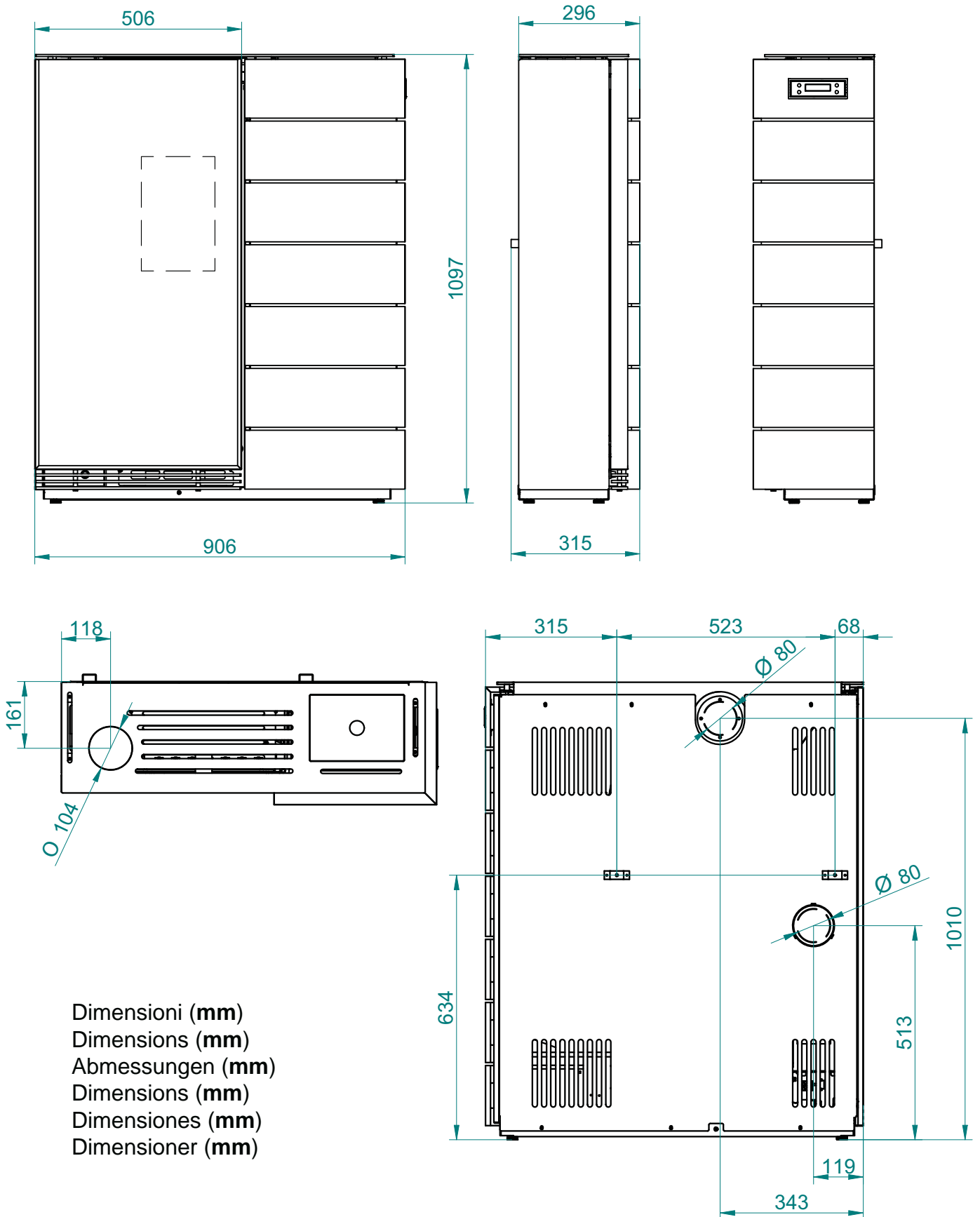
	Min	Max
*Potenza termica globale (resa) *Total Thermal power (yield) / *Puissance thermique globale (rendement) *Gesamtwärmeleistung (resa) / *Potencia calorífica total (cedida) / *Total värmeeffekt (kapacitet)	2.420 kcal/h 2,82 kW	6.320 kcal/h 7,35 kW
Rendimento Efficiency / Rendement / Wirkungsgrad / Rendimiento / Kapacitet	94,96 %	91,91 %
Temperatura fumi Smoke temperature, Température fumées, Rauchtemperatur, Temperatura humos, Rökgasernas temperatur	78 °C	145 °C
Portata fumi Smoke flow rate, Débit de fumée, Rauchmenge, Volumen de humos, Rökgasernas flöde	2,6 g/s	5,1 g/s
Consumo orario di combustibile Hourly consumption / Consommation horaire / Bränsleförbrukning per timma	0,6 kg/h	1,63 kg/h
Emissioni di CO (al 13% di O₂) CO emission (at 13% O ₂) / CO Emissionen (13% O ₂) / CO-utsläpp (13% O ₂)	696,9 mg/Nm ³	117 mg/Nm ³
Uscita fumi Smoke outlet / Évacuation fumées / Rauchaustritt / Salida humo / Utsläpp rökgaser	Ø 8 cm	
Preso d'aria Air inlet / Prise d'air / Luftansaugrohr / Toma de aire / Luftintag	Ø 10 cm	
Peso Weight / Poids / Gewicht / Peso / Vikt	170 kg	
Combustibile Fuel / Combustible / Brennstoff / Combustible / Bränsle	Pellet di legno	
Capacità serbatoio di alimentazione Feeding container capacity / Capacité réservoir d'alimentation / Fassungsvermögen Beschickungsbehälter / Capacidad depósito de alimentación / Behållarens kapacitet	17 kg	
Tiraggio della canna fumaria Draft / Zug / Tirage / Tiro / Rökkanalens drag	12(±2) Pa	
Tiraggio minimo per dimensionamento del camino: Minimum draft for flue sizing - Minimale trek voor dimensionering schoorsteen Tirage minimum pour le dimensionnement du conduit de fumée - Tiro mínimo para el dimensionamiento de la chimenea: Minimumsaftræk for størrelsen af skorstenen:	0.0 Pa	
Stufa adatta per locali non inferiori a Stove suitable for rooms of no less than / Heizofen für Räume mit mindestens Foyer indiqué pour des volumes non inférieurs à / Chimenea adecuada para cuartos no inferiores a	30 m ³	

REQUISITI ELETTRICI, ELECTRICAL REQUIREMENTS, STANDARDS ÉLECTRIQUES STROMDATEN, REQUISITOS ELÉCTRICOS, ELEKTRISKA KRAV

Tensione Voltage, Tension, Spannung, Tensión, Spänning	230 V
Frequenza Frequency, Fréquence, Freqenz, Frecuencia, Frekvens	50 Hz
Potenza max assorbita in funzionamento Max. power absorbed when working / Puissance maximum absorbée en fonctionnement / max. aufgenommene Leistung (Betrieb) / Potencia máx. absorbida en funcionamiento / Max absorberad effekt under funktionen	110 W
Potenza assorbita all'accensione elettrica Electric ignition / Allumage électrique / Elektrische Zündung Encendido eléctrico / Absorberad effekt vid den elektriska tändningen	400 W

DIMENSIONI - DIMENSIONS - DIMENSIONS -
 ABMESSUNGEN - DIMENSIONES - DIMENSIONER

ECOFIRE® DENISE



Dimensioni (mm)
 Dimensions (mm)
 Abmessungen (mm)
 Dimensions (mm)
 Dimensiones (mm)
 Dimensioner (mm)

PALAZZETTI

IL CALORE CHE PIACE ALLA NATURA

Palazzetti Lelio s.p.a.

Via Roveredo, 103
cap 33080 - Porcia (PN) - ITALY
Internet: www.palazzetti.it

Per conoscere il centro di assistenza tecnica
(CAT) più vicino a te consulta il sito

www.palazzetti.it

oppure chiama il numero



La Ditta Palazzetti non si assume alcuna responsabilità per eventuali errori del presente opuscolo e si ritiene libera di variare senza preavviso le caratteristiche dei propri prodotti.

Palazzetti accepts no liability for any mistakes in this handbook and is free to modify the features of its products without prior notice.

Die Firma Palazzetti übernimmt für eventuelle Fehler in diesem Heft keine Verantwortung und behält sich das Recht vor, die Eigenschaften ihrer Produkte ohne Vorbescheid zu ändern.

Palazzetti décline toute responsabilité en cas d'erreurs dans la présente documentation et conserve la faculté de modifier sans préavis les caractéristiques de l'appareil.

La empresa Palazzetti no se responsabiliza de los errores eventuales de este manual y tiene el derecho de modificar sin previo aviso las características de sus productos.