

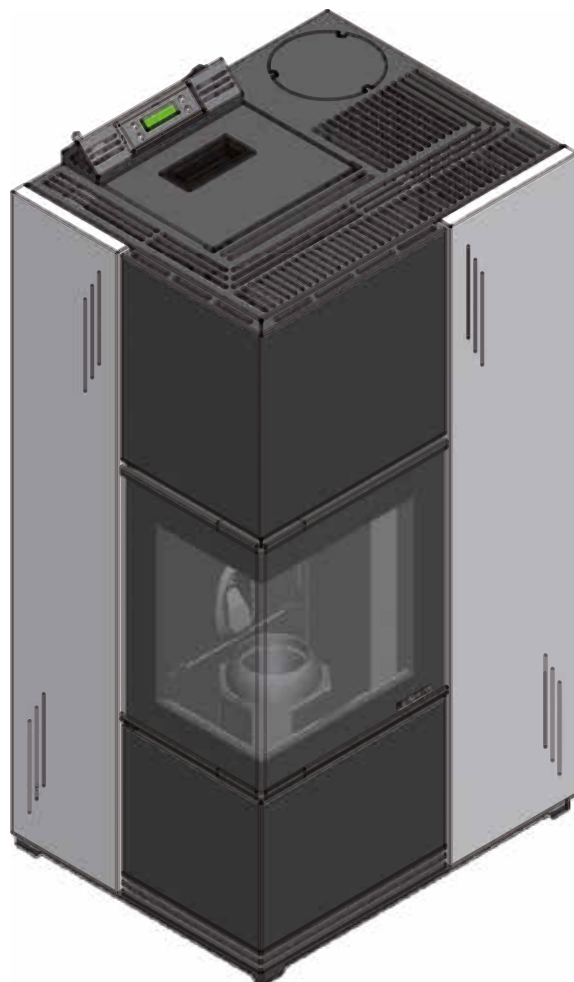
**PALAZZETTI**

IL CALORE CHE PIACE ALLA NATURA

**LIBRETTO PRODOTTO**  
PRODUCT TECHNICAL DETAILS - MANUEL DU PRODUIT  
PRODUKTHANDBUCH - DATOS TÉCNICOS DEL PRODUCTO

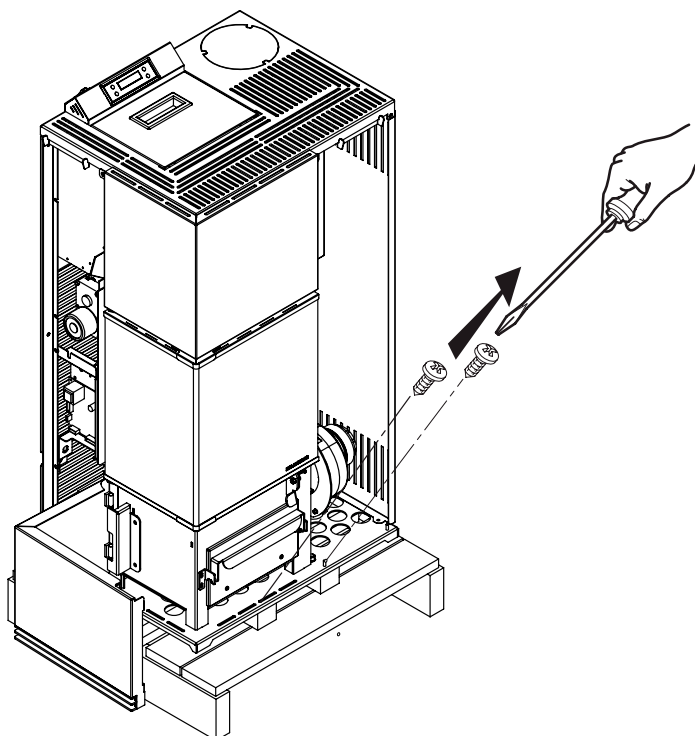
**ECOFIRE®**  
**ELDORA 9 kW**  
**ELDORA SILENT 7 kW**

SERIE ANGOLO - VORNER SELECTION  
REIHE WINKEL - GAMME ANGLE - GAMA ÁNGULO

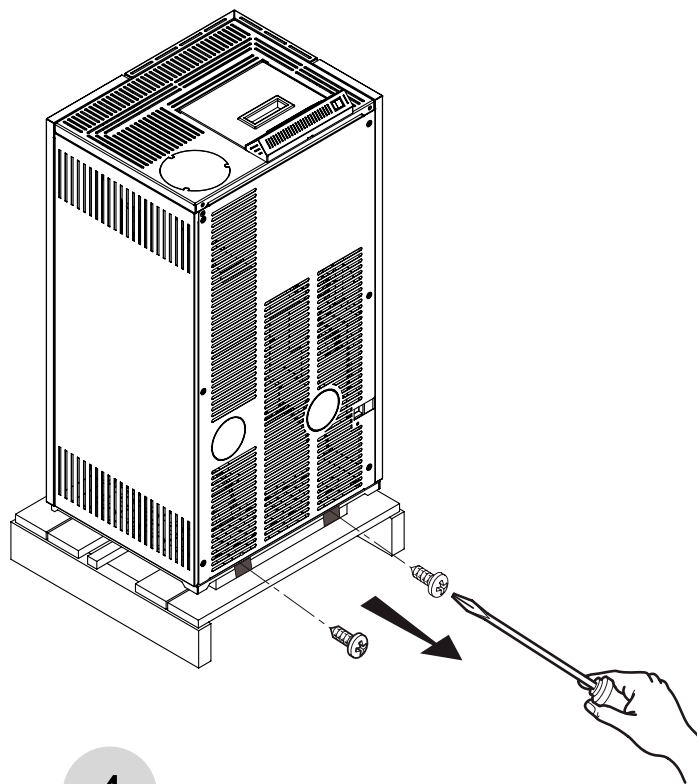


RIMOZIONE DALLA PALETTA - SCOOP REMOVAL - PELLET DEPLACEMENT  
SCHAUFEL ENTFERNEN - REMOCION PALETA

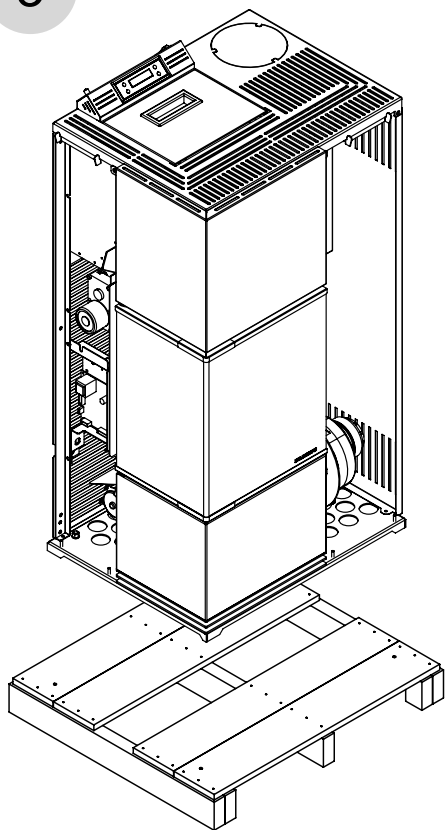
1



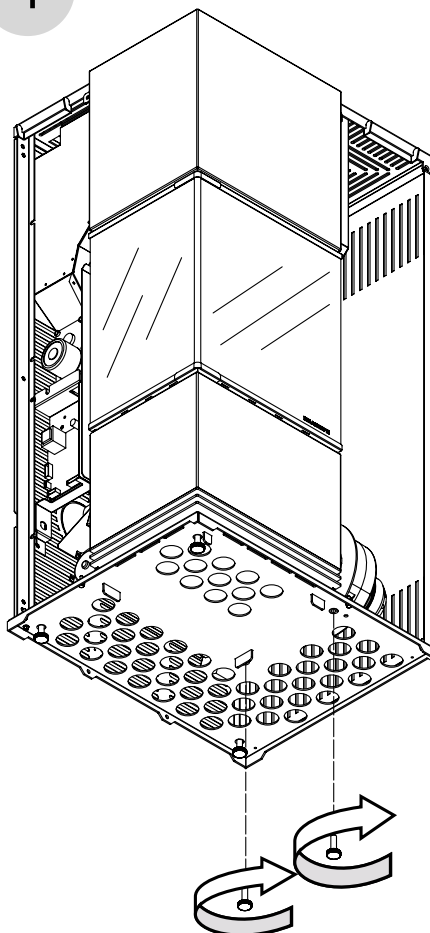
2



3

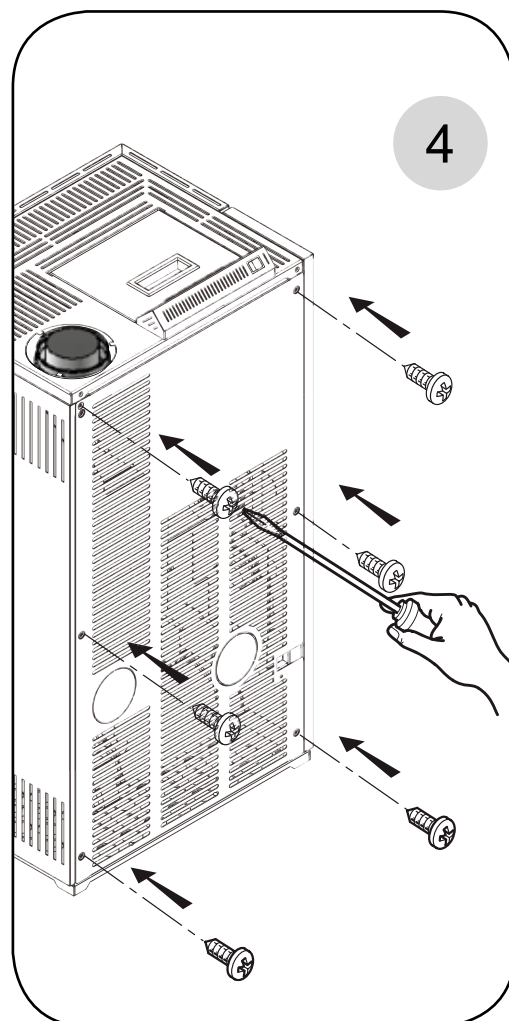
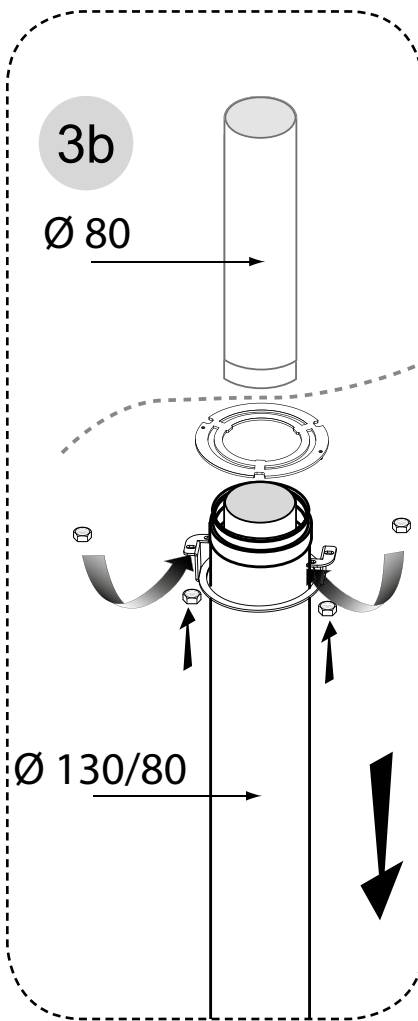
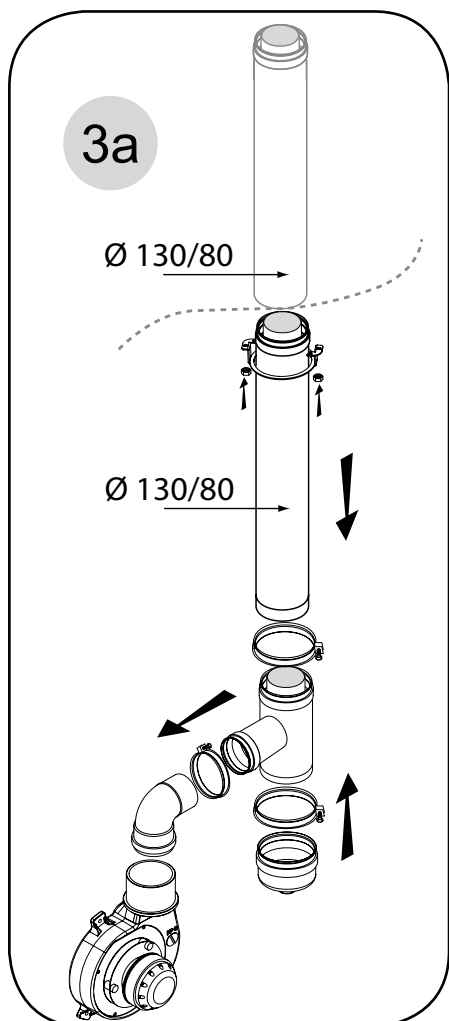
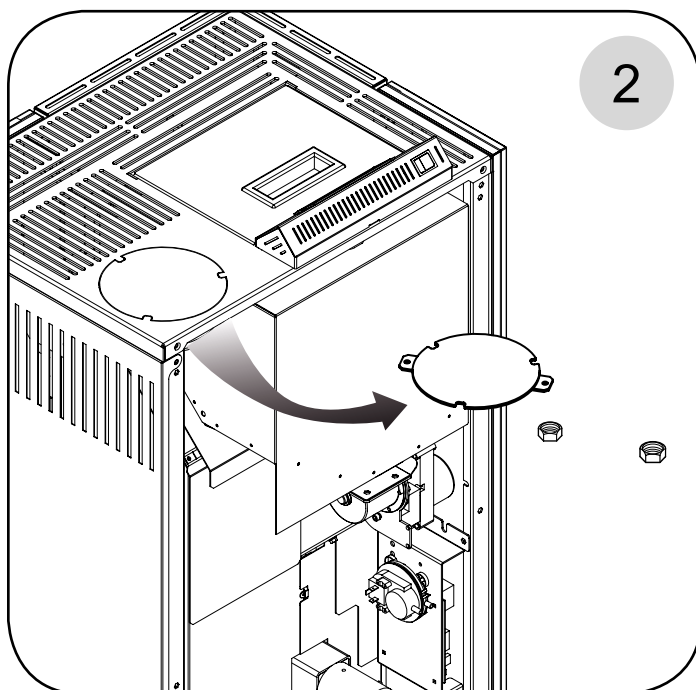
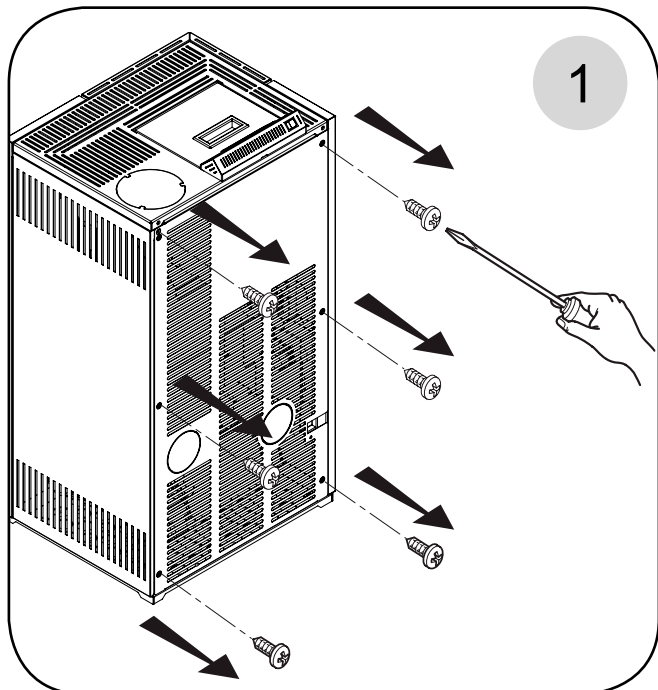


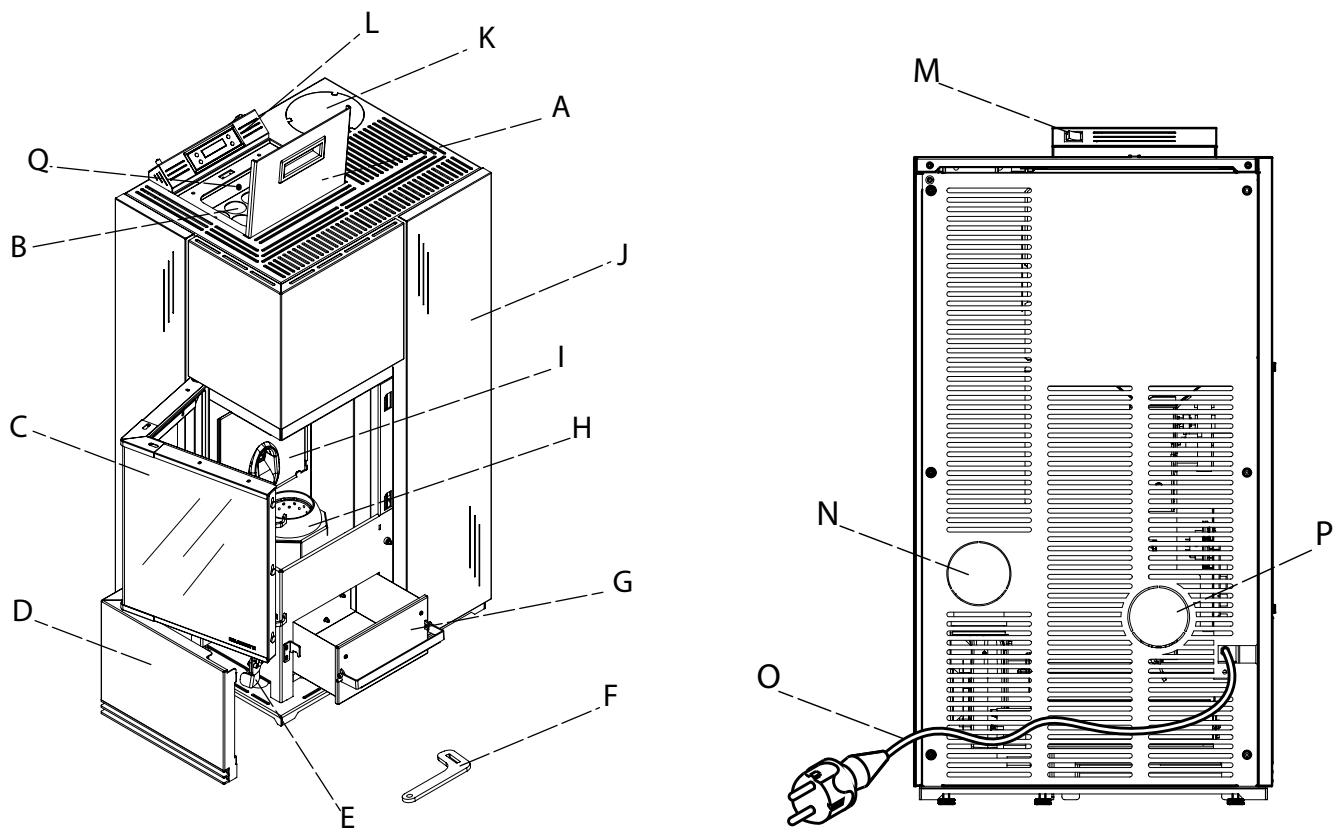
4



**MONTAGGIO KIT USCITA FUMI SUPERIORE (OPTIONAL) - UPPER FLUE OUTLET SET UP**  
**MONTAGE KIT SORTIE DES FUMÉS SUPÉRIEURE (OPTIONAL)**  
**AUFBAUANLEITUNG DES KITS FÜR RAUCHROHRANSCHLUSS NACH OBEN (OPTIONAL) INSTALACIÓN DEL KIT DE SALIDA DE HUMOS SUPERIOR (OPTIONAL)**

PER INSTALLAZIONI CON USCITA SUPERIORE E' OBBLIGATORIO UTILIZZARE IL KIT OPTIONAL PALAZZETTI  
 YOU MUST USE THE OPTIONAL SET PALAZZETTI TO DO AN UPPER FLUE OUTLET INSTALLATION  
 POUR LES INSTALLATIONS AVEC SORTIE SUPERIEURE IL EST OBLIGATOIRE DE UTILISER LE KIT OPTIONAL PALAZZETTI  
 FÜR EINBAUEN MIT RAUCHROHRANSCHLUSS NACH OBEN IST ES VERPFLICHTET UNBEDINGT DAS PALAZZETTI OPTIONAL KIT ANZUWENDEN.  
 EN CASO DE INSTALACIONES CON SALIDA DE HUMOS SUPERIOR TIENE QUE SER UTILIZADO UNICAMENTE EL KIT OPTIONAL PALAZZETTI



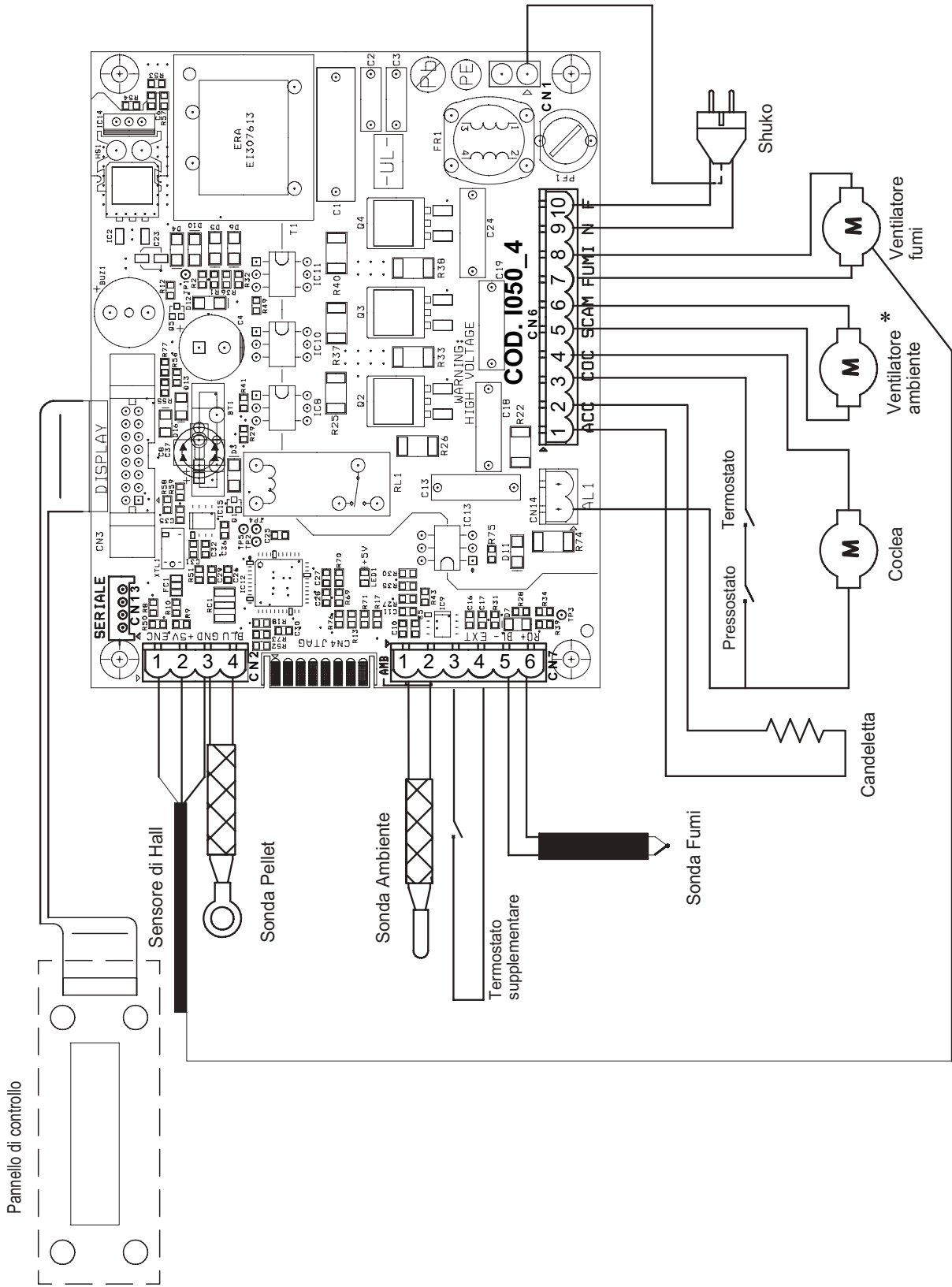


	ITALIANO	ENGLISH	FRANCAIS	DEUTSCH	ESPAÑOL
<b>A</b>	COPERCHIO SERBATOIO	PELLET LID	COUVERCLE DU RESERVOIR	BEHAELTERABDECKUNG	TAPA DEL TANQUE
<b>B</b>	SERBATOIO PELLET	FUEL HOPPER	RESERVOIR PELLET	BEHAELTER PELLET	TANQUE PELLET
<b>C</b>	VETRO PORTINA	GLASS PANEL	VITRE PORTE	GLASTUER	VIDRIO PUERTA
<b>D</b>	SPORTELLINO INFERIORE	LOWER DOOR	PORTIERE INFERIEURE	UNTERTUER	PUERTA INFERIOR
<b>E</b>	MANIGLIA DI APERTURA	HANDLE	POIGNEE	HANDGRIFF	MANIJA
<b>F</b>	PROLUNGA MANIGLIA	HANDLE EXTENSION	POIGNEE EXTENSION	HANDGRIFF ERWEITERUNG	EXTENSIÓN DE MANIJA
<b>G</b>	CASSETTO CENERE	ASH DRAWER	TIROIR A CENDRES	ASCHENLADE	CAJON DE CENIZA
<b>H</b>	BRACIERE	BURNING POT	BRASIER	BRENNSCHALE	BRASERO
<b>I</b>	SCHIENALE FOCOLARE	BACK PLATE	PLAQUE DU FOND	RUECKWAND	PARED POSTERIOR HOGAR
<b>J</b>	FIANCO LATERALE	SIDE PLATE	COTE (DROITE OU GAUCHE)	SEITENWAND	LATERAL
<b>K</b>	USCITA FUMI SUPERIORE	TOP FLUE PIPE	TUYAU D'EVACUATION DES FUMÉES SUPÉRIEURE	ABGASROHR TOP	TUBO SALIDA HUMOS SUPERIOR
<b>L</b>	DISPLAY	DISPLAY	TABLEAU	BEDIENUNG	PANEL
<b>M</b>	INTERRUTTORE DI ACCENSIONE	MAIN SWITCH	INTERRUPTEUR GENERAL	STEUERUNG DER EINSCHALTZEITEN	INTERRUPTOR
<b>N</b>	USCITA FUMI POSTERIORE	FLUE PIPE	TUYAU D'EVACUATION DES FUMÉES	ABGASROHR	TUBO SALIDA HUMOS SUPERIOR
<b>O</b>	CAVO DI ALIMENTAZIONE	POWER CORD	CABLE D' ALIMENTATION	SPEISEKABEL	CABLE DE ALIMENTACIÓN
<b>P</b>	TUBO ARIA COMBURENTE	AIR INTAKE	TUBE POUR L'AIR COMBURANT	VERBRENNUNGSLUFTROHR	TUBO AIRE COMBURENTE
<b>Q</b>	TERMOSTATO A RIARMO MANUALE	MANUAL SWITCH THERMOSTAT	THERMOSTAT DE SECURITE A REARMEMENT MANUEL	MANUELLER TEMPERATURREGLER	TERMOSTATO REARME MANUAL

**LEGENDA TARGHETTA MATRICOLA – LEGEND PRODUCT LABEL – BESCHREIBUNG TYPENSCHILD  
LEGEND ETIQUETTE PRODUIT – LEYENDA PLACA DE CARACTERÍSTICAS - TECKENFÖRKLARING FÖR MÄRKSKYLTEN**

SIMBOLOGIA	ITALIANO	ENGLISH	DEUTSCH	FRANCAIS	ESPAÑOL	SVENSKA
F	Combustibile	Fuel type	Brennstoff	Combustible	Combustible	Bränsle
Pmax	Potenza termica nominale all'ambiente	Nominal space heat output	Max. Raumnennwärmeleistung	Puissance nominale a l'air	Potencia nominal a la aire	Nominell värmeeffekt i omgivningen
Pmin	Potenza termica ridotta all'ambiente	Reduced space heat output	Raumteilwärmeleistung	Puissance partielle a l'air	Potencia parcial a la aire	Minskad värmeeffekt i omgivningen
Pwmax	Potenza nominale all'acqua	Nominal heat output to water	Wasserseitig Max. Nennwärmeleistung	Puissance nominale à l'eau	Potencia nominal al agua	Nominell effekt för vatten
Pwmin	Potenza ridotta all'acqua	Reduced heat output to water	Wasserseitig Teilwärmeleistung	Puissance partielle à l'eau	Potencia parcial al agua	Minskad effekt för vatten
p	Pressione massima di esercizio	Maximum operating waterpressure	Maximaler Betriebsdruck	Pression maximale d'utilisation	Presión máxima de utilización	Maximalt drifttryck
EFFmax	Rendimento alla nominale	Efficiency at nominal heat output	Wirkungsgrad Nennwärme	Rendement à puissance nominale	Rendimiento a potencia nominal	Kapacitet vid nominell effekt
EFFmin	Rendimento alla potenza ridotta	Efficiency at reduced heat output	Wirkungsgrad Teillast	Rendement à puissance partielle	Rendimiento a potencia parcial	Kapacitet vid minskad effekt
COmax (13% O <sub>2</sub> )	Emissioni di CO alla potenza nominale (13% O <sub>2</sub> )	CO emissions at nominal heat output (13% O <sub>2</sub> )	Emissionen bei CO Nennwärme (13% O <sub>2</sub> )	Emissions de CO (réf 13% O <sub>2</sub> ) à puissance nominale	Emissiones de CO (ref. 13% O <sub>2</sub> ) a potencia nominal	CO-utsläpp vid nominell effekt (13% O <sub>2</sub> )
COmin (13% O <sub>2</sub> )	Emissioni di CO alla potenza ridotta (13% O <sub>2</sub> )	CO emissions at partial heat output (13% O <sub>2</sub> )	Emissionen bei CO Teillast (13% O <sub>2</sub> )	Emissions de CO (réf 13% O <sub>2</sub> ) à puissance partielle	Emissiones de CO (ref. 13% O <sub>2</sub> ) a potencia parcial	O-utsläpp vid minskad effekt (13% O <sub>2</sub> )
d	Distanza minima da materiali infiammabili	Distance between sides and combustible materials	Mindestabstand zu brennbaren Bauteilen mind.	Distance minimum avec matériaux inflammables	Distancia mínima con materiales inflamables	Minimivstånd från antändbara material
V	Tensione	Voltage	Spannung	Tension	Tensión	Spänning
f	Frequenza	Frequency	Frequenz	Fréquence	Frecuencia	Frekvens
Wmin	Potenza Max assorbita in funzionamento	Maximum power absorbed when working	Max. aufgenommene Leistung (Betrieb)	Puissance maximale utilisée en phase de travail	Potencia máxima utilizada en fase de trabajo	Max absorberad effekt under funktionen
Wmax	Potenza Max assorbita in accensione	Maximum power absorbed for ignition	Max. aufgenommene Leistung (Zündung)	Puissance maximale utilisée en phase d'allumage	Potencia máxima utilizada en fase de arranque	Max absorberad effekt under tändningen
	L'apparechio non può essere utilizzato in una camera fumaria condivisa	The appliance cannot be used in a shared flue	Ofen kann nicht mit andere in ein gemeinsames Kamin funktionieren	L'appareil ne peut pas être utilisé dans un conduit partagé avec autres appareils	No se puede utilizar el aparato en canón compartido	Apparaten ska inte användas i en delad rökr kanal
	Leggere e seguire le istruzioni di uso e manutenzione	Read and follow the user's instructions	Bedienungsanleitung lesen und befolgen	Lire et suivre le livre d'instruction	Lean y sigan el manual de instrucciones	Läs igenom och följ instruktionerna för användning och underhåll
	Usare solo il combustibile raccomandato	Use only recommended fuel	Brennstoff verwenden Nur den vorgeschriebenen	Utiliser seulement les combustibles prescrites	Utilizen solamente combustibles otorgados	Använd endast rekommenderat bränsle
	L'apparechio funziona a combustione intermittente	The appliance is capable of discontinuous operation	Der Ofen ist ein Zeitbrand feuerstatt	L'appareil fonctionne à combustion intermittente	El aparato funciona a combustion intermitente	Apparaten fungerar med intermittert förbränning

**SCHEMA ELETTRICO - WIRING DIAGRAM - ELEKTRISCHER SCHALTPLAN**



004722626

\* solo nella versione da 9 kw

	ITALIANO	ENGLISH	FRANCAIS	DEUTSCH	ESPAÑOL
CN1	MASSA ALIMENTAZIONE	GROUND	TERRE	MASSE	TOMA DE TIERRA
1	RESISTENZA AD INCANDESCENZA	IGNITER	RESISTANCE	GLUTFEST	RESISTENCIA
3	DOSATORE CARICAMENTO	FEEDING SYSTEM	SYSTEME D'ALIMENTATION	SPENDER	DOSADOR
3	TERMOSTATO	THERMOSTAT	THERMOSTAT	RAUMTEMPERATURREGLER	TERMOSTATO
7	VENTILATORE SCARICO FUMI	EXHAUST FAN	EXTRACTEUR DES FUMÉES	ABGASVENTILATOR	TURBINA EXPULSION HUMOS
5	VENTILATORE AMBIENTE	ROOM FAN	VENTILATEUR AMBIANT	RAUMLUFTGEBLÄSE	VENTILADOR DE CONVECCION
9	ALIMENTAZIONE 230 V 50 HZ	SUPPLY 230 V 50 HZ	ALIMENTATION 230 V 50 HZ	VERSORGUNG 230 V 50 HZ	ALIMENTACION 230 V 50 HZ
CN3	PANNELLO COMANDI	DISPLAY	TABLEAU DE COMMANDE	STEUERPANEEL	PANEL DE MANDO
5	SONDA FUMI - ROSSO (+); BLU (-)	SMOKE PROBE - RED (+); BLUE (-)	SONDE DES FUMÉES - ROUGE (+); BLEUE (-)	RAUCHSONDE ROT (+); BLAU (-)	SONDA HUMOS - ROJO (+); AZUL (-)
3	TERMOSTATO AMBIENTE	ROOM THERMOSTAT	THERMOSTAT EXT.	RAUMTEMPERATURREGLER	TERMOSTATO AMBIENTE
1	SONDA AMBIENTE	ROOM PROBE	SONDE AMBIANT	RAUMSONDE	SONDA AMBIENTE
1	SENSORE DI HALL	EXHAUST FAN SPEED SENSOR	CAPTEUR DE HALL	HALL FUEHLER	SONDA REGULAD. VELOC. TURBINA HUMOS
3	SONDA PELLETT	PELLET PROBE	SONDE PELLETT	PELLETSONDE	SONDA PELLETT
CN13	USCITA SERIALE	SERIAL PORT	PRISE SERIEL	SERIENAUSGANG	PUERTA SERIAL
CN14	PRESSOSTATO	VACUUM SWITCH	PRESSOSTAT	DRUCKWAECHTER	PRESOSTATO

# ECOFIRE®: ELDORA 9 KW

TYPE AP301N\_0\_09

	Min	Max
<b>*Potenza termica globale (resa)</b> *Total Thermal power (yield) / *Puissance thermique globale (rendement) *Gesamtwärmeleistung (resa) / *Potencia calorífica total (cedida) / *Total värmeeffekt (kapacitet)	2.580 kcal/h 3 kW	7.817 kcal/h 9,09 kW
<b>Rendimento</b> Efficiency / Rendement / Wirkungsgrad / Rendimiento / Kapacitet	92,31 %	90,43 %
<b>Temperatura fumi</b> Smoke temperature, Température fumées, Rauchtemperatur, Temperatura humos, Rökgasernas temperatur	103,9 °C	186 °C
<b>Portata fumi</b> Smoke flow rate, Débit de fumée, Rauchmenge, Volumen de humos, Rökgasernas flöde	3 g/s	5,5 g/s
<b>Consumo orario di combustibile</b> Hourly consumption / Consommation horaire / Bränsleförbrukning per timma	0,66 kg/h	2,05 kg/h
<b>Emissioni di CO (al 13% di O<sub>2</sub>)</b> CO emission (at 13% O <sub>2</sub> ) / CO Emissionen (13% O <sub>2</sub> ) / CO-utsläpp (13% O <sub>2</sub> )	365,5 mg/Nm <sup>3</sup>	86,1 mg/Nm <sup>3</sup>
<b>Uscita fumi</b> Smoke outlet / Évacuation fumées / Rauchaustritt / Salida humo / Utsläpp rökgas	Ø 8 cm	
<b>Presa d'aria</b> Air inlet / Prise d'air / Luftansaugrohr / Toma de aire / Luftintag	Ø 10 cm	
<b>Peso</b> Weight / Poids / Gewicht / Peso / Vikt	110 kg	
<b>Combustibile</b> Fuel / Combustible / Brennstoff / Combustible / Bränsle	Pellet di legno	
<b>Capacità serbatoio di alimentazione</b> Feeding container capacity / Capacité réservoir d'alimentation / Fassungsvermögen Beschickungsbehälter / Capacidad depósito de alimentación / Behållarens kapacitet	15 kg	
<b>Tiraggio della canna fumaria</b> Draft / Zug / Tirage / Tiro / Rökkanalens drag	12(±2) Pa	
<b>Tiraggio minimo per dimensionamento del camino:</b> Minimum draft for flue sizing / Minimale trek voor dimensionering schoorsteen / Tirage minimum pour le dimensionnement du conduit de fumée / Tiro mínimo para el dimensionamiento de la chimenea	0.0 Pa	
<b>Superficie riscaldabile</b> Heatable surface / Beheizbare Fläche / Surfaces chauffées / Superficie calentable	80 m <sup>2</sup>	
<b>Stufa adatta per locali non inferiori a</b> Stove suitable for rooms of no less than / Heizofen für Räume mit mindestens Foyer indiqué pour des volumes non inférieurs à / Chimenea adecuada para cuartos no inferiores a	40 m <sup>3</sup>	

## REQUISITI ELETTRICI, ELECTRICAL REQUIREMENTS, STANDARDS ÉLECTRIQUES STROMDATEN, REQUISITOS ELÉCTRICOS, ELEKTRISKA KRAV

<b>Tensione</b> Voltage, Tension, Spannung, Tensión, Spänning	230 V
<b>Frequenza</b> Frequency, Fréquence, Frequenz, Frecuencia, Frekvens	50 Hz
<b>Potenza max assorbita in funzionamento</b> Max. power absorbed when working / Puissance maximum absorbée en fonctionnement / max. aufgenommene Leistung (Betrieb) / Potencia máx. absorbida en funcionamiento / Max absorberad effekt under funktionen	110 W
<b>Potenza assorbita all'accensione elettrica</b> Electric ignition / Allumage électrique / Elektrische Zündung Encendido eléctrico / Absorberad effekt vid den elektriska tändningen	400 W



# ECOFIRE®: ELDORA SILENT 7KW

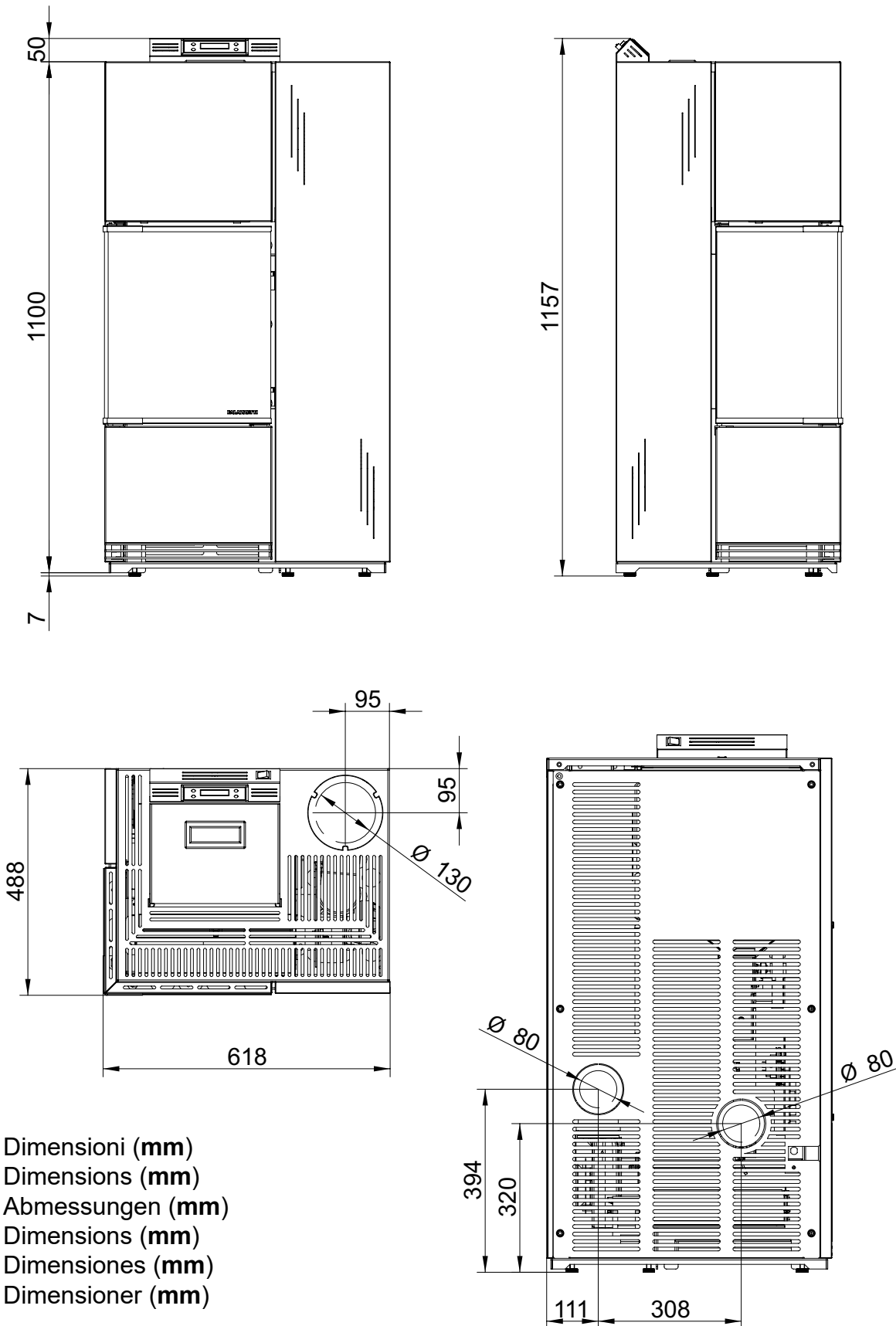
TYPE AP301N\_1\_07

	Min	Max
<b>*Potenza termica globale (resa)</b> *Total Thermal power (yield) / *Puissance thermique globale (rendement) *Gesamtwärmeleistung (resa) / *Potencia calorífica total (cedida) / *Total värmeeffekt (kapacitet)	2.580 kcal/h 3 kW	6.020 kcal/h 7 kW
<b>Rendimento</b> Efficiency / Rendement / Wirkungsgrad / Rendimiento / Kapacitet	92,31 %	90,38 %
<b>Temperatura fumi</b> Smoke temperature, Température fumées, Rauchtemperatur, Temperatura humos, Rökgasernas temperatur	103,9 °C	181,9 °C
<b>Portata fumi</b> Smoke flow rate, Débit de fumée, Rauchmenge, Volumen de humos, Rökgasernas flöde	3 g/s	4,4 g/s
<b>Consumo orario di combustibile</b> Hourly consumption / Consommation horaire / Bränsleförbrukning per timma	0,66 kg/h	1,58 kg/h
<b>Emissioni di CO (al 13% di O<sub>2</sub>)</b> CO emission (at 13% O <sub>2</sub> ) / CO Emissionen (13% O <sub>2</sub> ) / CO-utsläpp (13% O <sub>2</sub> )	365,5 mg/Nm <sup>3</sup>	99,9 mg/Nm <sup>3</sup>
<b>Uscita fumi</b> Smoke outlet / Évacuation fumées / Rauchaustritt / Salida humo / Utsläpp rökgaser	Ø 8 cm	
<b>Preso d'aria</b> Air inlet / Prise d'air / Luftansaugrohr / Toma de aire / Luftintag	Ø 10 cm	
<b>Peso</b> Weight / Poids / Gewicht / Peso / Vikt	110 kg	
<b>Combustibile</b> Fuel / Combustible / Brennstoff / Combustible / Bränsle	Pellet di legno	
<b>Capacità serbatoio di alimentazione</b> Feeding container capacity / Capacité réservoir d'alimentation / Fassungsvermögen Beschickungsbehälter / Capacidad depósito de alimentación / Behållarens kapacitet	15 kg	
<b>Tiraggio della canna fumaria</b> Draft / Zug / Tirage / Tiro / Rökkanalens drag	12(±2) Pa	
<b>Tiraggio minimo per dimensionamento del camino:</b> Minimum draft for flue sizing / Minimale trek voor dimensionering schoorsteen / Tirage minimum pour le dimensionnement du conduit de fumée / Tiro mínimo para el dimensionamiento de la chimenea	0.0 Pa	
<b>Superficie riscaldabile</b> Heatable surface / Beheizbare Fläche / Surfaces chauffées / Superficie calentable	60 m <sup>2</sup>	
<b>Stufa adatta per locali non inferiori a</b> Stove suitable for rooms of no less than / Heizofen für Räume mit mindestens / Foyer indiqué pour des volumes non inférieurs à / Chimenea adecuada para cuartos no inferiores a	30 m <sup>3</sup>	

## REQUISITI ELETTRICI, ELECTRICAL REQUIREMENTS, STANDARDS ÉLECTRIQUES STROMDATEN, REQUISITOS ELÉCTRICOS, ELEKTRISKA KRAV

<b>Tensione</b> Voltage, Tension, Spannung, Tensión, Spänning	230 V
<b>Frequenza</b> Frequency, Fréquence, Frequenz, Frecuencia, Frekvens	50 Hz
<b>Potenza max assorbita in funzionamento</b> Max. power absorbed when working / Puissance maximum absorbée en fonctionnement / max. aufgenommene Leistung (Betrieb) / Potencia máx. absorbida en funcionamiento / Max absorberad effekt under funktionen	110 W
<b>Potenza assorbita all'accensione elettrica</b> Electric ignition / Allumage électrique / Elektrische Zündung Encendido eléctrico / Absorberad effekt vid den elektriska tändningen	400 W

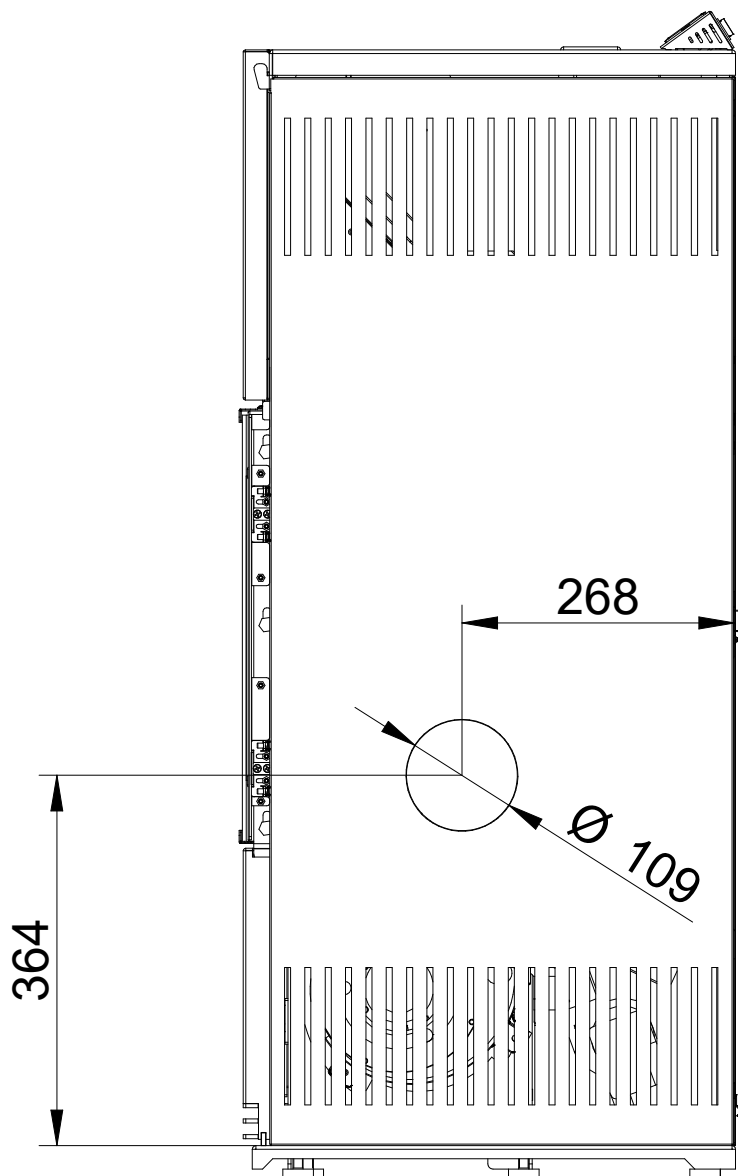
**ECOFIRE® ELDORA**



Dimensioni (mm)  
 Dimensions (mm)  
 Abmessungen (mm)  
 Dimensions (mm)  
 Dimensiones (mm)  
 Dimensioner (mm)

DIMENSIONI - DIMENSIONS - DIMENSIONS -  
ABMESSUNGEN - DIMENSIONES - DIMENSIONER

## ECOFIRE® ELDORA



Dimensioni (mm)  
Dimensions (mm)  
Abmessungen (mm)  
Dimensions (mm)  
Dimensiones (mm)  
Dimensioner (mm)

# **PALAZZETTI**

IL CALORE CHE PIACE ALLA NATURA

Palazzetti Lelio s.p.a.  
Via Roveredo, 103  
cap 33080 - Porcia (PN) - ITALY  
Internet: [www.palazzetti.it](http://www.palazzetti.it)

La Ditta Palazzetti non si assume alcuna responsabilità per eventuali errori del presente opuscolo e si ritiene libera di variare senza preavviso le caratteristiche dei propri prodotti.

Palazzetti accepts no liability for any mistakes in this handbook and is free to modify the features of its products without prior notice.

Die Firma Palazzetti übernimmt für eventuelle Fehler in diesem Heft keine Verantwortung und behält sich das Recht vor, die Eigenschaften ihrer Produkte ohne Vorbescheid zu ändern.

Palazzetti décline toute responsabilité en cas d'erreurs dans la présente documentation et conserve la faculté de modifier sans préavis les caractéristiques de l'appareil.

La empresa Palazzetti no se responsabiliza de los errores eventuales de este manual y tiene el derecho de modificar sin previo aviso las características de sus productos.